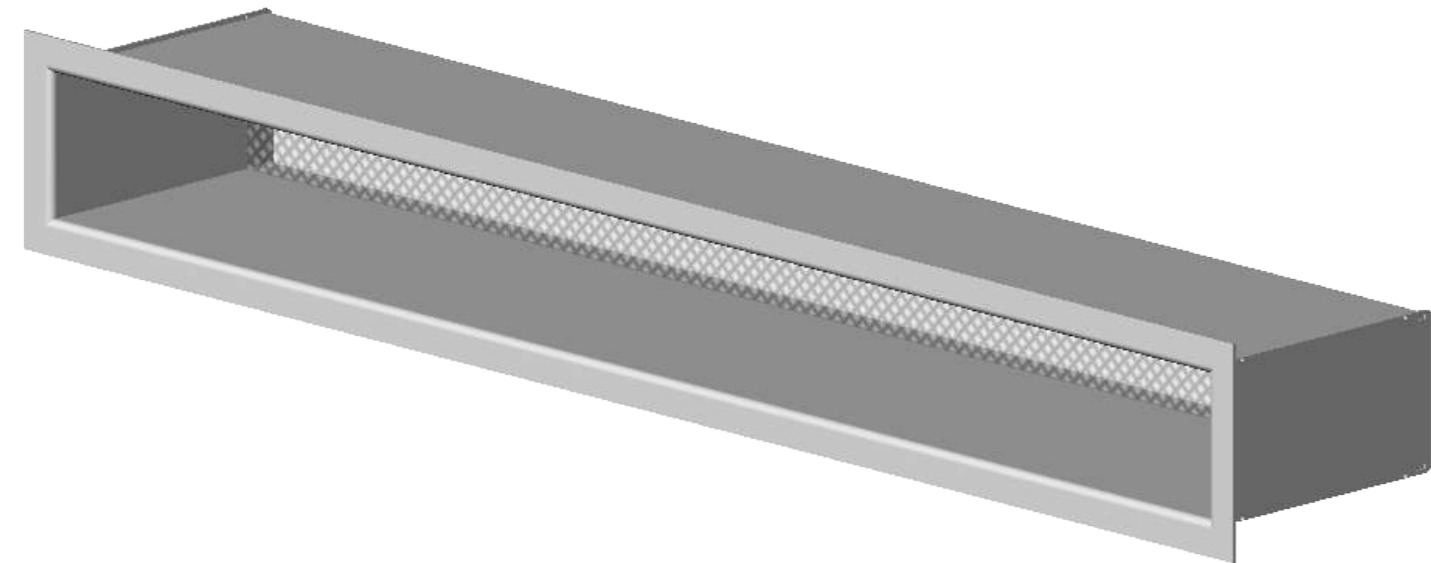
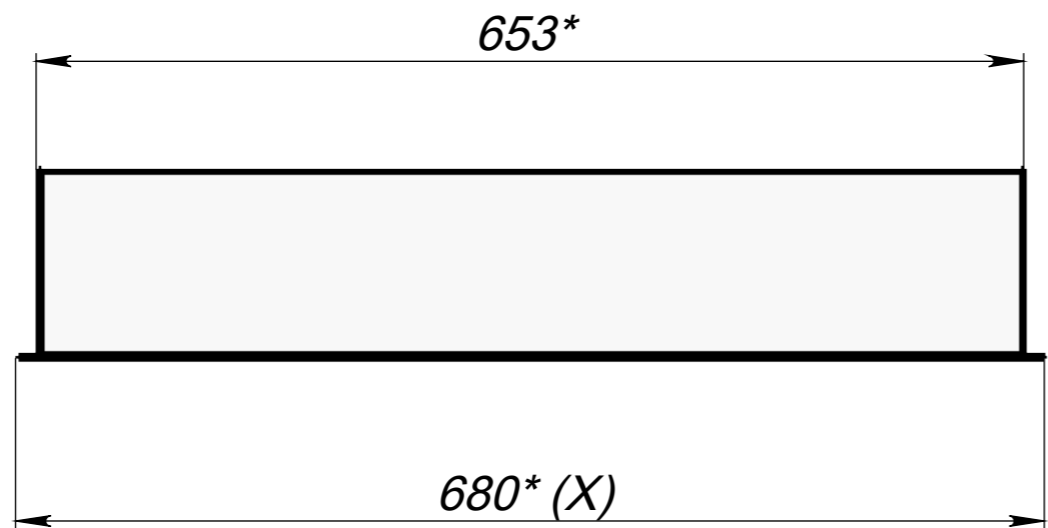
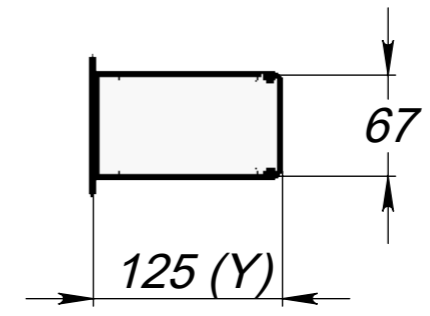
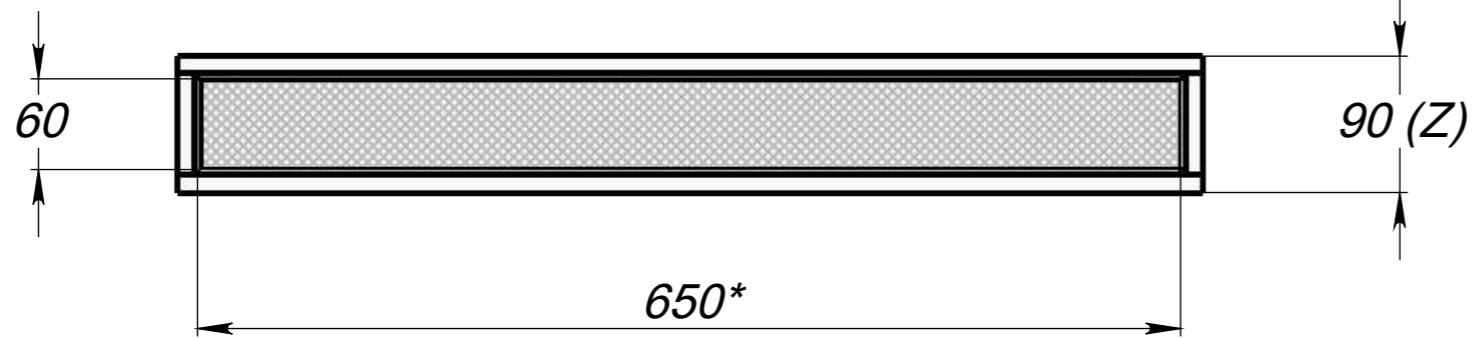


90



* - Габаритные размеры в размерном ряду стандартной линейки

Модель	Габаритные размеры (XxYxZ), мм	Проходное сечение, см²
РП 20x6 с сеткой	230x125x90	84
РП 40x6 с сеткой	430x125x90	168
РП 65x6 с сеткой	680x125x90	273
РП 73x6 с сеткой	760x125x90	307
РП 80x6 с сеткой	830x125x90	336
РП 90x6 с сеткой	930x125x90	378
РП 100x6 с сеткой	1030x125x90	420

Инд. № подл.	Подп. и дата
Взам. инв. №	Подп. и дата
Инд. № дубл.	Подп. и дата

Изм.	Лист	№ докум.	Подп.	Дата
------	------	----------	-------	------

Решетка РП с сеткой

Лист	1
------	---