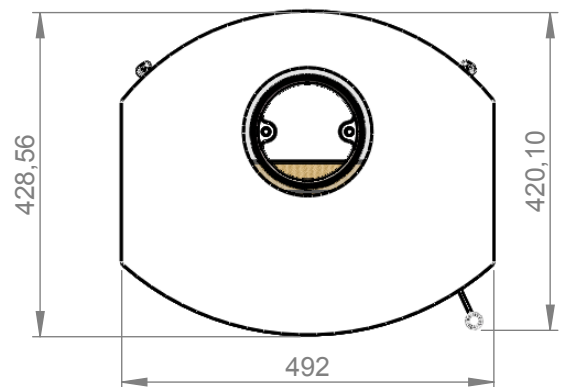
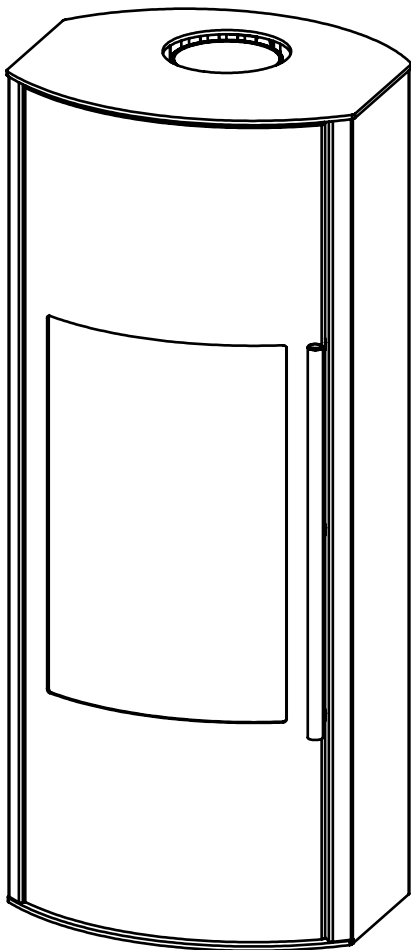
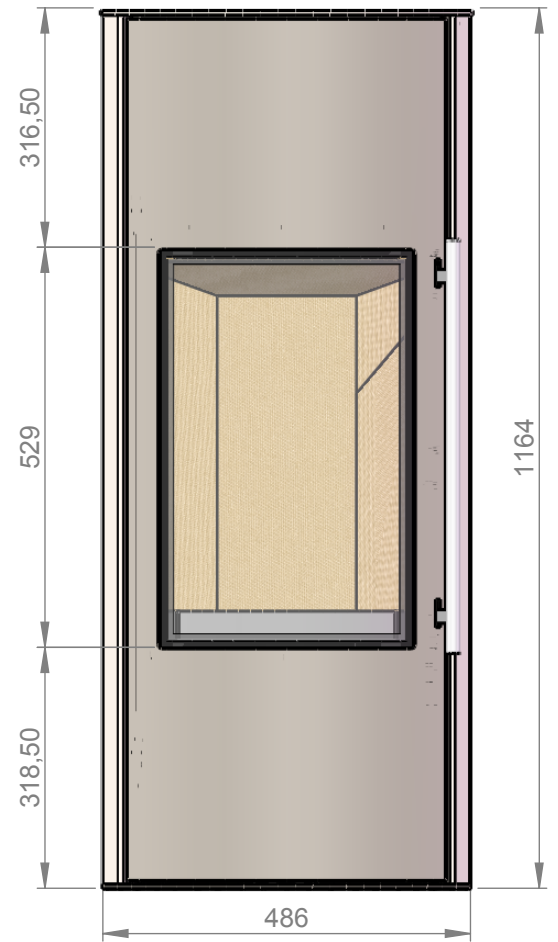
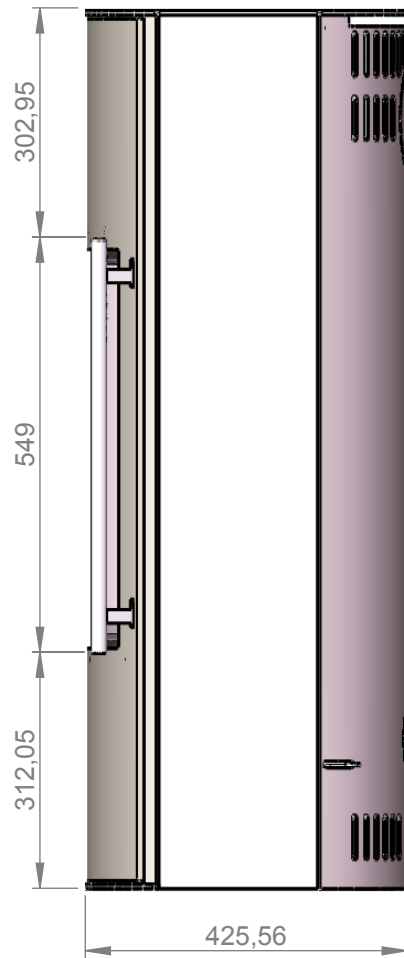
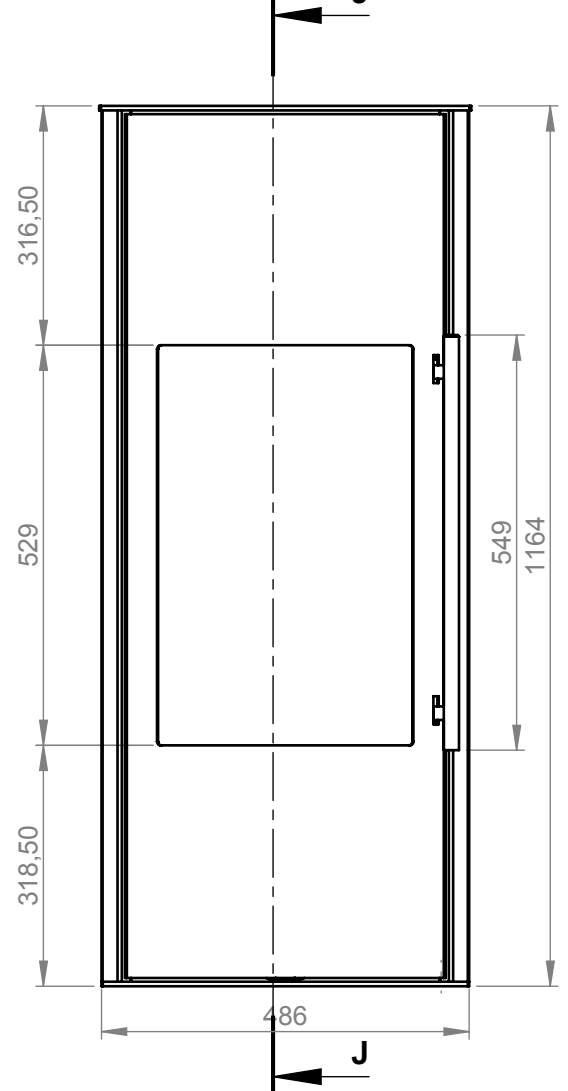
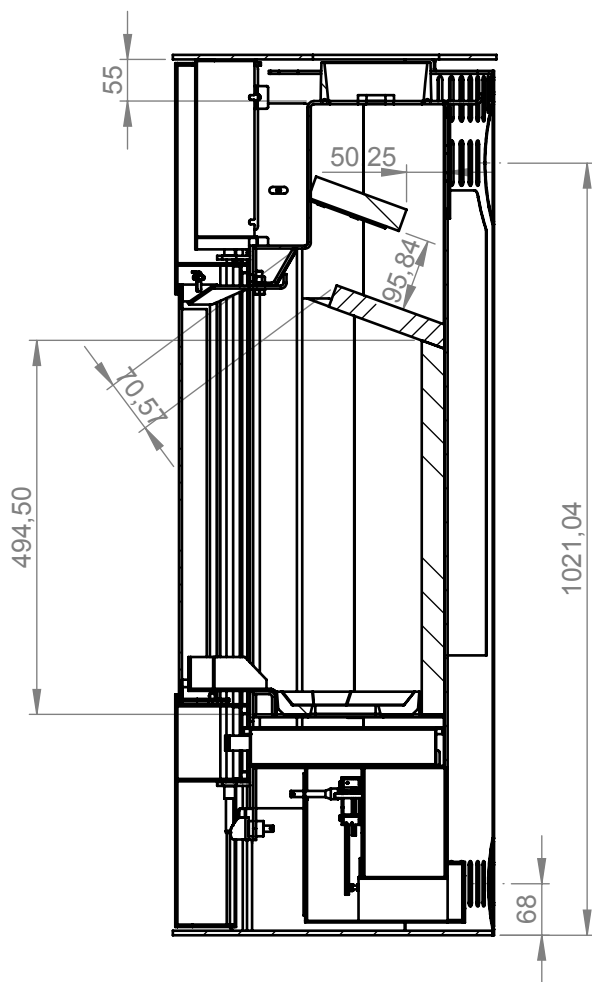


Part name: <b>Kamin</b>		Assembly - subassembly: 356		No. 1
Razmera: 1:7	Material:	Project: <b>356</b>	Code: 356.Ceo.01.01	Date: 11.6.2015.
Weight: 123474.07 [g]		Fajl: 356 - Kamin		V.Kais <b>EMDIP</b>

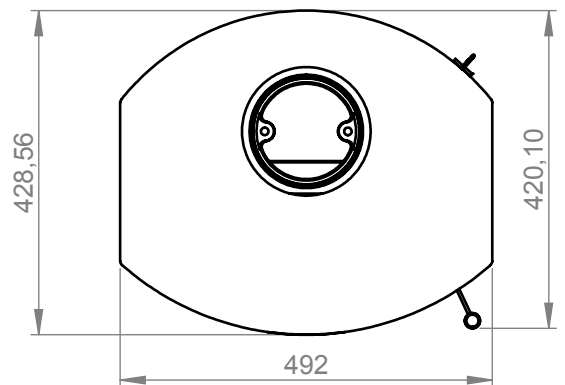
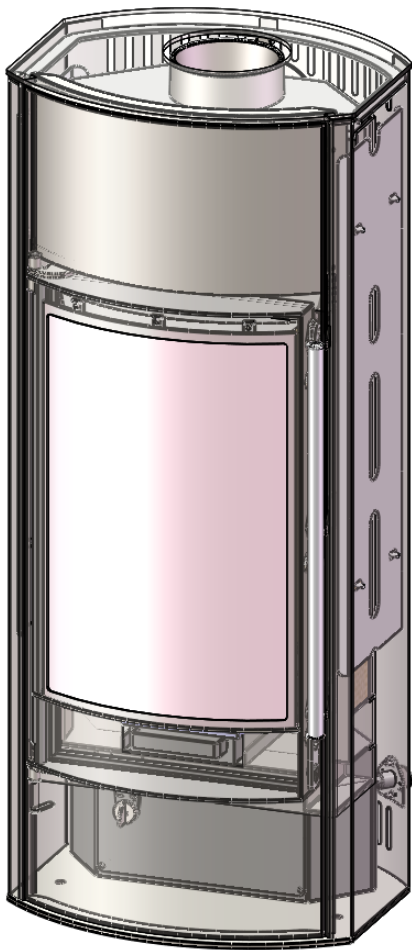


Part name: <b>Kamin</b>		Assembly - subassembly: <b>356</b>		No. <b>1</b>
Razmera: <b>1:10</b>	Material:	Project: <b>356</b>	Code: <b>356.Ceo.01.01</b>	Date: <b>11.6.2015.</b>
Weight: 123474.07 [g]		Fajl: 356 - Kamin		V.Kais

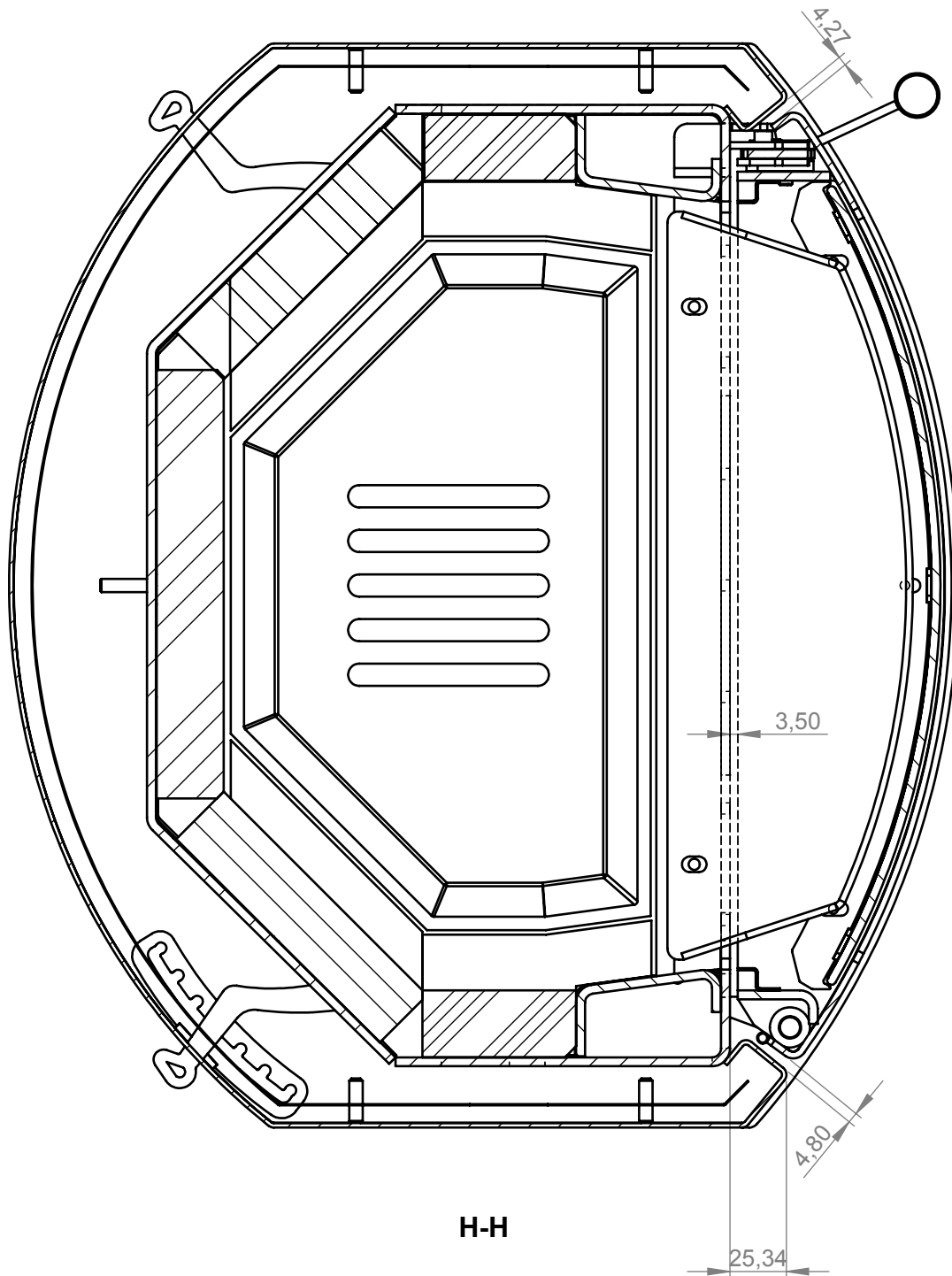




J-J



Naziv elementa: <b>Kamin</b>		Sklop-podsklop: 356.Aut		Br.kom. 1
Razmera: 1:10	Materijal:	Projekat: <b>356.Automatic</b>	Kod: 356.Aut.Ceo - 01.01	Datum: 11.6.2015.
Tezina: 129088.56 [g]		Fajl: 356 - Kamin		V.Kais 



Naziv elementa: <b>Kamin</b>		Sklop-podsklop: 356		Br.kom. 1
Razmera: 1:3	Materijal:	Projekat: <b>356</b>	Kod: 356.Ceo.01.01	Datum: 11.6.2015.
Tezina: 123474.07 [g]		Fajl: 356 - Kamin		V.Kais <b>EMDIP</b>