



Технический паспорт товара (ru)

KARELIE TV обменник 10,5 kW



Технические данные

Мощность

Номинальная мощность (kW)	14,6
Управляемая мощность (kW)	7,3 - 16,6

Габариты

Высота (1) x Ширина (2) x Глубина (3) (mm)	1384 x 943 x 553
Максимальная длина дров (mm)	540

Вес

Максимальный вес (kg)	257
-----------------------	-----

Воздух

Центральная подача воздуха (7) / Диаметр (mm)	да / 100
Вторичная подача воздуха / Управление вторичным воздухом (10)	да / да
Управление первичным воздухом (9)	да
Третичный воздух	нет
Автоматическая регулировка подачи воздуха	нет
Высота оси центральной подачи воздуха (8) (mm)	393 / 288

Параметры

Топливо: древесина, древесные брикеты [Д-ДБ]	
Расход топлива при номинальной мощности (kg/hod) [Д-ДБ]	4,2
Отопливаемое помещение (m ³)	146 - 332
Энергетическая эффективность (%) [Д-ДБ]	81
Минимальная тяга в дымовой трубе (Pa)	12
Температура продуктов сгорания (°C) [Д-ДБ]	251
Весовой поток продуктов сгорания (g/s) [Д-ДБ]	13,9
Концентрация CO при 13 % O ₂ (mg/Nm ³) [Д-ДБ]	1210
Концентрация NOX при 13 % O ₂ (mg/Nm ³) [Д-ДБ]	108
Концентрация OGC при 13 % O ₂ (mg/Nm ³) [Д-ДБ]	82
Концентрация пыли при 13 % O ₂ (mg/Nm ³) [Д-ДБ]	31
Круглосуточная работа	да
Многократное запираание дверцы	нет

Дымовой канал

Подключение дымового канала (4)	верхний / задний
Диаметр дымового канала (mm)	150
Высота оси заднего дымового канала (5) (mm)	1197
Отдаленность оси верхнего дымового канала (6) (mm)	202

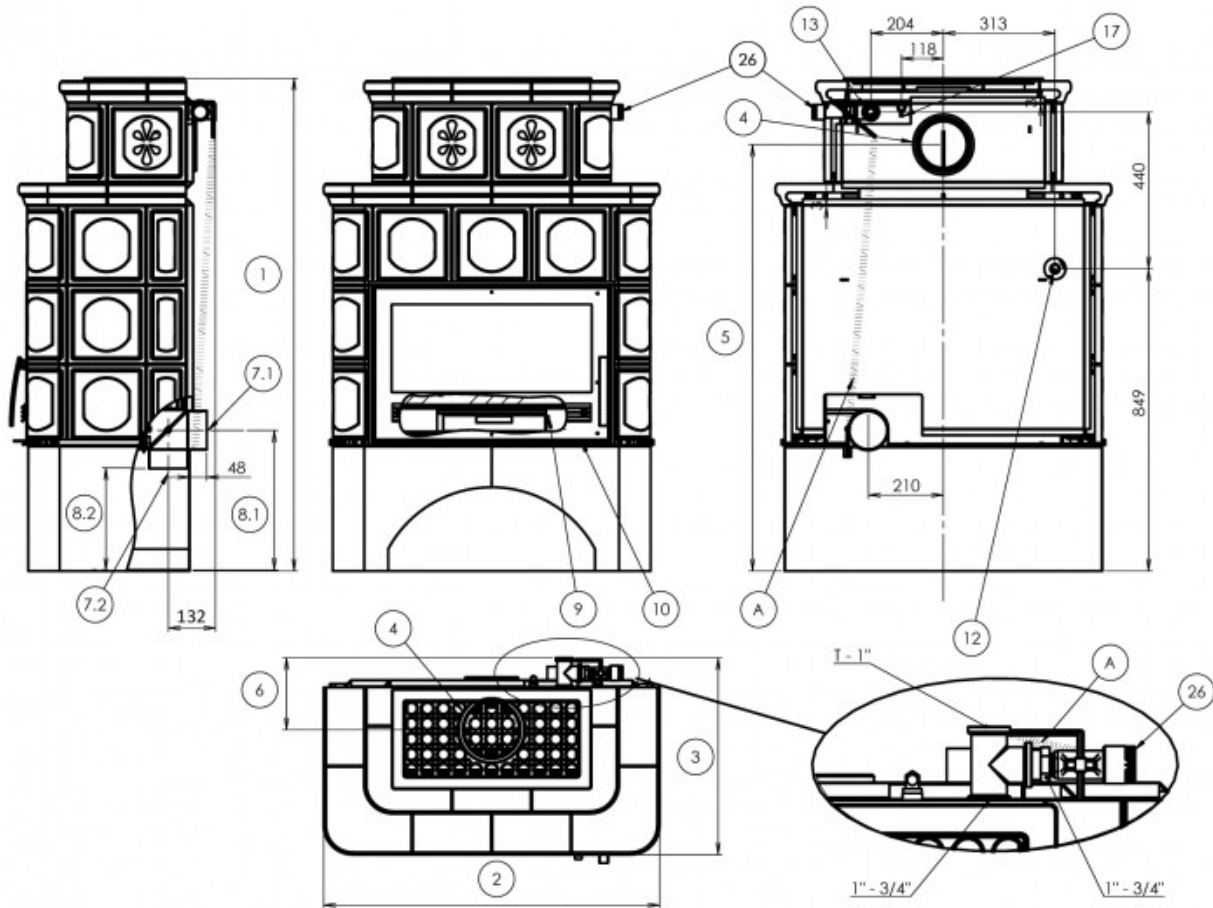
Водогрейный теплообменник

Контур охлаждения	нет
Теплообменная поверхность теплообменника (m ²)	0,812
Предельное статическое избыточное давление (kPa)	250
Объем теплообменника (l)	20,3
Мощность в пространстве (kW)	4,1
Мощность в воде (kW)	10,5

Испытания

EN 13 240/A2:2005	да
-------------------	----

Размерный эскиз



Доплнительная информация

1	высота	1384 mm
2	ширина	943 mm
3	глубина	553 mm
4	дымовой канал	150 mm
5	высота оси заднего дымового канала	1197 mm
6	отдаленность оси верхнего дымового канала	202 mm
7	центральная подача воздуха	100 mm
8	высота оси центральной подачи воздуха	393 / 288 mm
9	управление первичной подачи воздуха - вперед открыто	
10	управление вторичной подачи воздуха - вперед открыто	
12	впуск отопительной воды	3/4" внешний
13	вывод отопительной воды	1" внутренний
17	воздуховыпускной вентиль	
26	регулятор температуры воды выходящей из обменника	

При установке кафельной печи на место, где она будет эксплуатироваться, необходимо обеспечить достаточный доступ к регулятору температуры воды выходящей из обменника (находится во верхней задней части вставки).

Установка терморегулирующего вентиля (26)

Установку вентиля (26) и подключение к системе отопления может проводить только профессиональная компания имеющая соответствующий сертификат, знания и при этом только на основании проекта.

Установку вентиля (26) и подключение к системе отопления может проводить только профессиональная компания имеющая соответствующий сертификат, знания и при этом только на основании проекта.

-согласно схеме на вывод из обменника (наверху) навинтить «Т» арматуру.

-на арматуру навинтить редуктор с 1" на 3/4"

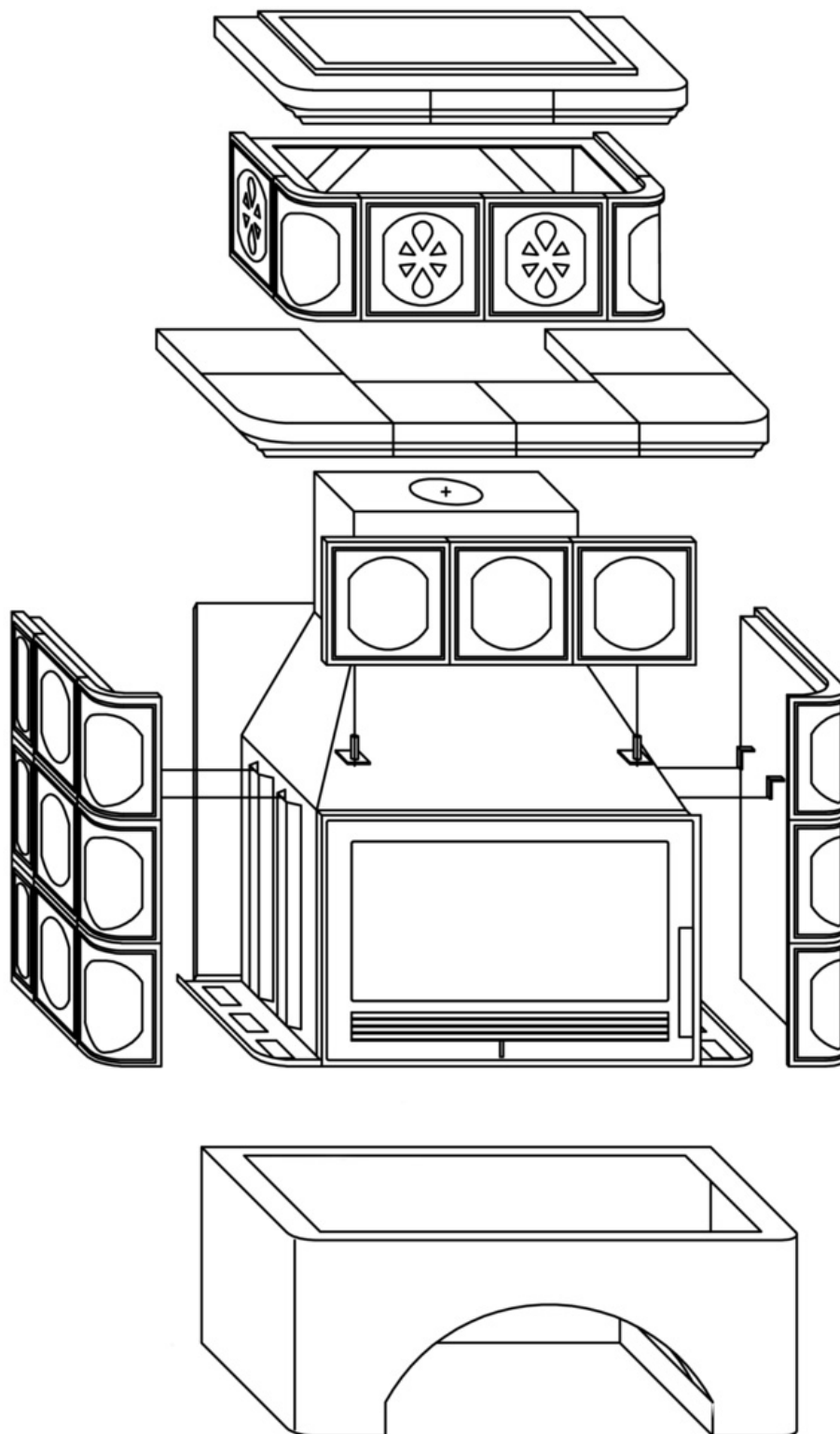
-по размерному эскизу присоединить регулятор

-ролик регулятора повернуть на максимальное значение, подаватель центрального доступа воздуха переключить в положение «открыто» и при этом положении затяжки соединить цепочкой (А) и затем цепочку сократить на необходимую длину.

Все винтовые соединения должны быть водонепроницаемо уплотнены (конопля, тефлон).

Если в системе отопления нет воды, растопка камина неразрешается.

Montážní schéma



Производитель: **ABX s r.o., Žitná 1091/3, 408 01 Rumburk, Česká republika**

tel.: 412 332 523, 412 333 614, fax: 412 333 521, e-mail: info@abx.cz, web: www.abx.cz

Сервис: ABX s r.o., Dvořákova ul. 988, 407 47 Varnsdorf, tel.: 412 372 147, fax: 412 371 242, e-mail: reklamace@abx.cz