



Technický list výrobku (cs)

Krbové sestavy

PATEO 5613-7 levé



Technické parametry

Výkon

Jmenovitý výkon (kW)	8
Regulovatelný výkon (kW)	4 - 10

Rozměry

Výška (1) x Šířka (2) x Hloubka (3) (mm)	1506 x 1303 x 740
Maximální délka polen (mm)	500

Hmotnost

Maximální váha (kg)	295
---------------------	-----

Vzduch

Centrální přívod vzduchu (7) / průměr (mm)	ano / 100
Sekundární přívod vzduchu / Ovládání sekundárního vzduchu (10)	ano / ano
Ovládání primárního vzduchu (9)	ne
Terciární přívod vzduchu	ne
Automatická regulace přívodu vzduchu	ne
Výška osy centrálního přívodu vzduchu (8) (mm)	230

Parametry

Palivo: dřevo, dřevěné brikety [D-DB]	
Spotřeba paliva při jmenovitém výkonu (kg/hod) [D-DB]	2,6
Vytápěný prostor (m ³)	80 - 200
Energetická účinnost (%) [D-DB]	79
Minimální tah komína (Pa)	12
Teplota spalin (°C) [D-DB]	222
Hmotnostní tok spalin (g/s) [D-DB]	10,2
Koncentrace CO při 13% O ₂ (mg/Nm ³) [D-DB]	1136
Koncentrace NO _x při 13% O ₂ (mg/Nm ³) [D-DB]	155
Koncentrace OGC při 13% O ₂ (mg/Nm ³) [D-DB]	102
Koncentrace prachu při 13% O ₂ (mg/Nm ³) [D-DB]	55
Nepřetržitý provoz 24 hodin	ano
Vícenásobné zavírání dvířek	ne

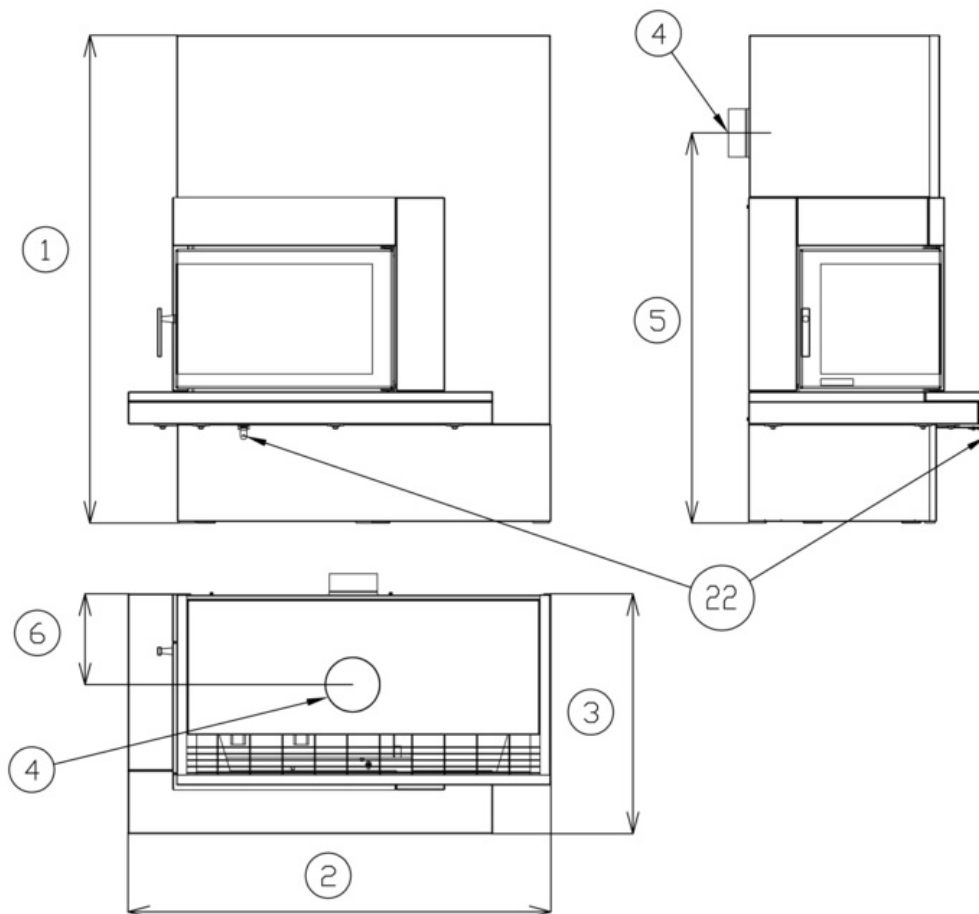
Kouřovod

Připojení kouřovodu (4)	horní / zadní
Průměr kouřovodu (mm)	150
Výška osy zadního kouřovodu (5) (mm)	1204
Vzdálenost osy horního kouřovodu (6) (mm)	282

Zkoušky

ČSN EN 13 240/A2:2005	ano
DIN+	ano
BvG §15a	ano

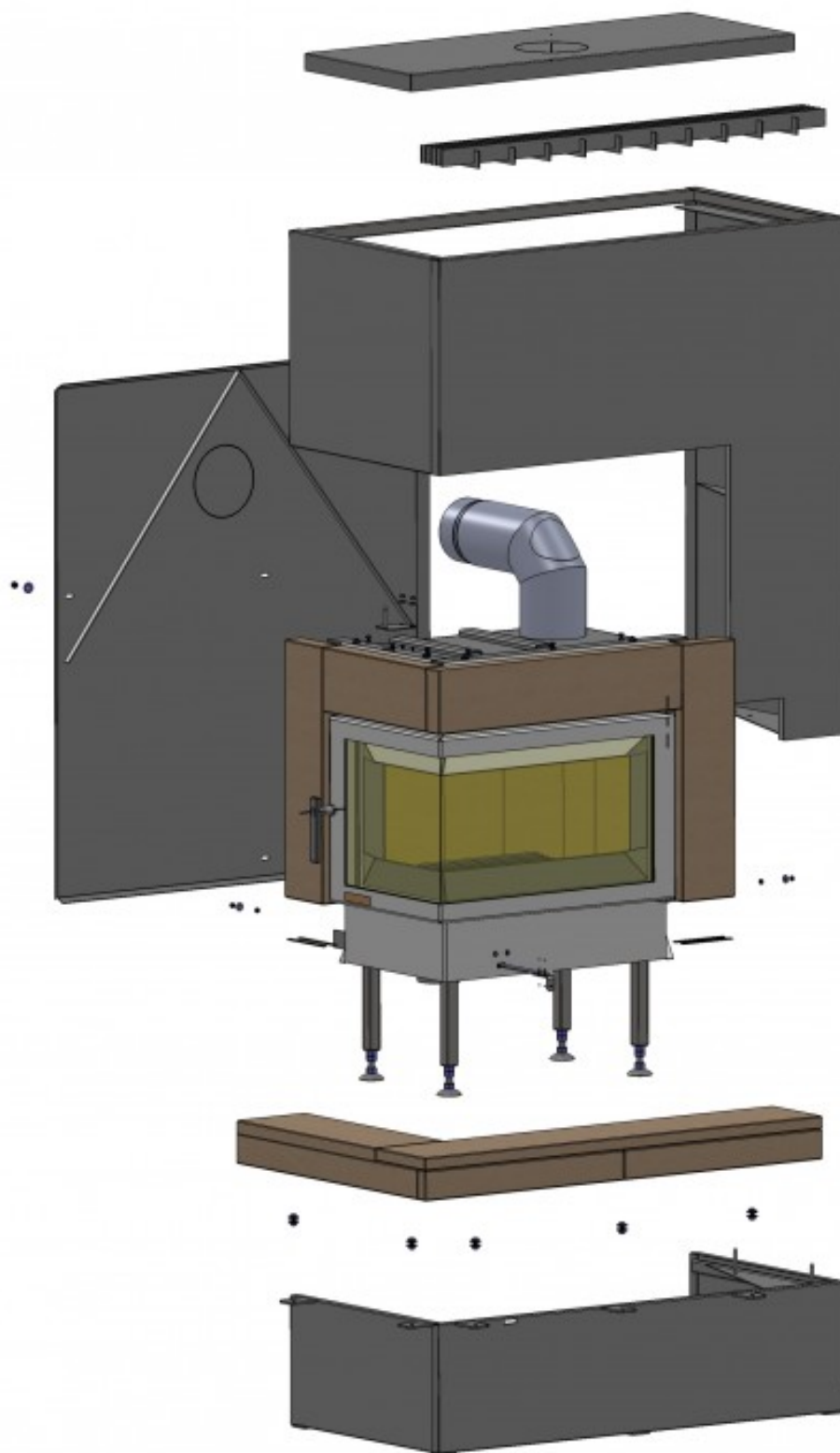
Rozměrový náčrt



Doplňující informace

1	výška	1506 mm
2	šířka	1303 mm
3	hloubka	740 mm
4	kouřovod	horní / zadní
5	výška osy zadního kouřovodu	1204 mm
6	vzdálenost osy horního kouřovodu	282 mm
7	centrální přívod vzduchu	ano
8	výška osy centrálního přívodu vzduchu	230 mm
22	ovládání intenzity hoření - dozadu otevřeno	

Montážní schéma



Upozornění: Při instalaci je třeba dodržet minimální odstupovou vzdálenost 400mm mezi horním výdechem ohřátého vzduchu a stropem.

Výrobce: ABX s r.o., Žitná 1091/3, 408 01 Rumburk, Česká republika

tel.: 412 332 523, 412 333 614, fax: 412 333 521, e-mail: info@abx.cz, web: www.abx.cz

Servis: ABX s r.o., Dvořákova ul. 988, 407 47 Varnsdorf, tel.: 412 372 147, fax: 412 371 242, e-mail: reklamace@abx.cz