

### Još jedanput ukratko ono najvažnije:

- Ne dopustite da vatra tinja. Prilikom loženja dodajte onu količinu goriva koja odgovara potrebnoj toplini u tom trenutku.
- Prilikom svakog loženja regulator zraka maksimalno otvorite dok se vatra dobro ne razgori. Tek tada možete staviti regulator u položaj koji odgovara željenoj toplinskoj snazi.
- Pridržavajte se tehničkih uputa, jer je to u Vašem interesu.
- Peć postavite u prostoriju odgovarajuće veličine tako, da potreba topline odgovara nazivnoj snazi peći.

### Rezervni dijelovi i pribor (stranica 51):

Pozicija	Naziv dijela
130	KUPOLA
131	POSTOLJE
132	PREDNJICA
133	VRATA
134	ROST
135	RASTRESAČ
136	REGULATOR ZRAKA
137	POKLOPAC KAPE
138	POKROV LOŽIŠTA
139	STRANICA LOŽIŠTA
200	DRŽAČ STAKLA
230	PLAŠT
231	BOČNICA
232	PEPELJARA
233	ZAŠTITA ZAČELJA
234L	ZAŠTITA PLAŠTA
234D	ZAŠTITA PLAŠTA
235	POLUGA RASTRESAČA MAESTRAL
238	LIM SEKUNDARNOG ZRAKA
239	KUTNIK ROSTA
240	KUTNIK PREDNJICE
241	NOSAČ PEPELJARE
0-07	RUČKA HLADNA DUGA SKLOP
406	STAKLO
	PRIBOR:
801	ŽARAČ
806	ZAŠTITNA RUKAVICA S LOGOM PLAMEN-crvena

**ZADRŽAVAMO PRAVO NA PROMJENE KOJE NE UTJEČU NA FUNKCIONALNOST  
I SIGURNOST APARATA!**

**REMEMBER:**

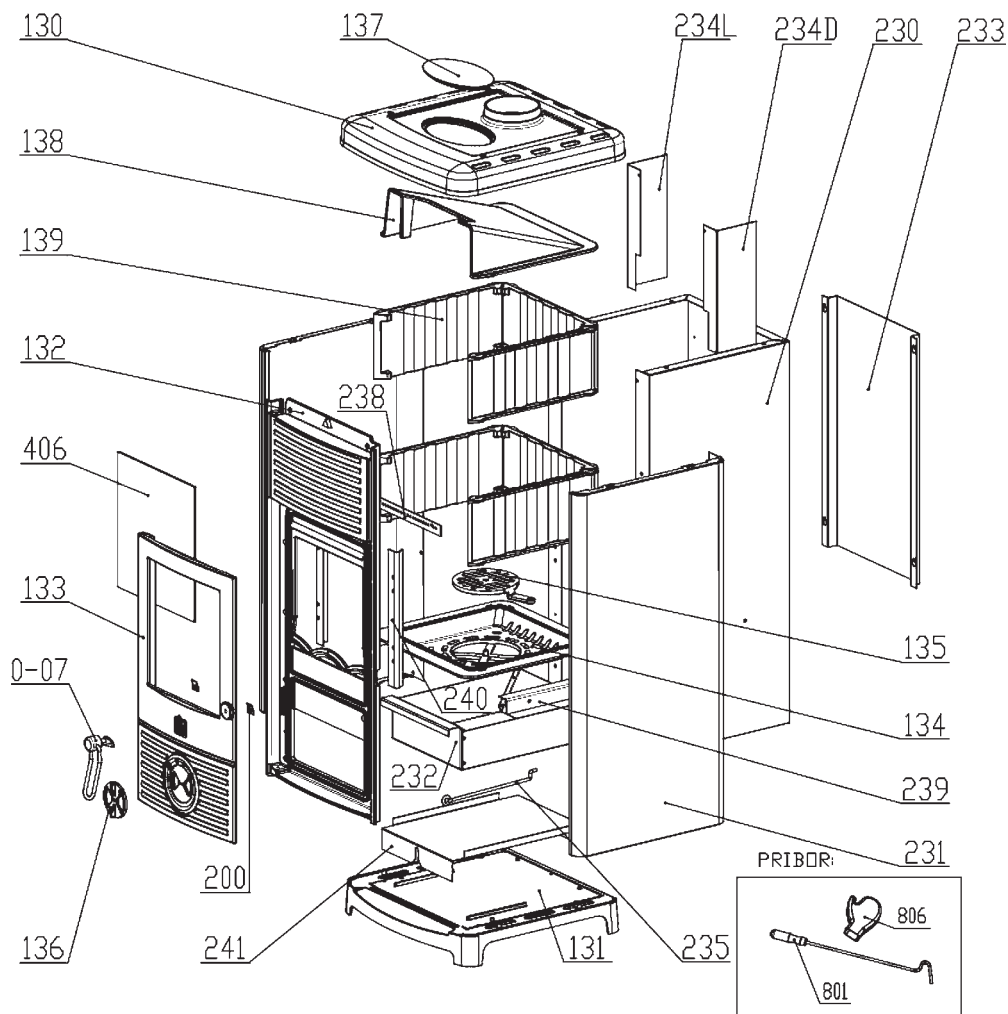
- Avoid slow smouldering fire. When reloading, make sure to load a quantity of fuel that is most suitable in respect of the actual heating requirements.
- After reloading, open the air supply control as required until bright fire is developed. Only then, set the air supply control to the position corresponding to the desired heating output.
- Strictly observe these Installation and Operating Instructions, because it is in your best interest.
- Install the stove in a room of adequate size to ensure that the rated output of the stove meets the heating requirements of the room.

**Spare parts and accessories (page 51):**

Item No.	Description
130	DOME
131	BASEPLATE
132	FRONT FRAME
133	DOOR
134	GRATE
135	SCRAPER
136	AIR SUPPLY CONTROL
137	CAP COVER
138	FIREBOX COVER
139	FIREBOX WALL
200	GLASS HOLDER
230	SHELL
231	SIDE PANEL
232	ASH TRAY
233	REAR SIDE GUARD
234L	SHELL GUARD
234D	SHELL GUARD
235	SCRAPER LEVER MAESTRAL
238	SECONDARY AIR CONTROL PLATE
239	GRATE ANGLE ELEMENT
240	FRONT FRAME ANGLE ELEMENT
241	ASHTRAY HOLDER
0-07	LONG HANDLE ASSY
406	GLASS
	ACCESSORIES:
801	POKER
806	PROTECTIVE GLOVE WITH "PLAMEN" LOGO – red

**WE RESERVE THE RIGHT TO MAKE MODIFICATIONS NOT AFFECTING  
THE FUNCTIONALITY AND SYFETY OF THE APPLIANCE!**

Rezervni dijeovi - pribor; Ersatzteile - Zubehör; Spare parts - Accessories;  
 Rezervní díly - příslušenství; Резервни дели- прибор; Резервни делови - прибор;  
 Części zamienne – akcesoria; Резервни части – аксесоари:



08.05.2015.