



СИБИРСКИЕ ПЕЧИ, КОТЛЫ И КАМИНЫ

# Нормаль

*Дровяная отопительная печь  
длительного горения эконом-класса*



Руководство по эксплуатации

Сделано в России



# Греет больше. Служит дольше.

*Благодарим Вас за приобретение нашей продукции.*

*Настоящее руководство по эксплуатации предназначено для изучения принципа работы, правил эксплуатации и обслуживания дровяной отопительной печи длительного горения «Нормаль» (далее — печи) и содержит указания, необходимые для правильной и безопасной ее эксплуатации.*

*К монтажу и эксплуатации печи допускаются лица, изучившие настоящее руководство.*

## Содержание

1. Назначение печи	стр.3
2. Особенности конструкции	стр. 3
3. Модельный ряд	стр. 3
4. Технические характеристики	стр. 3
5. Конструкция печи	стр. 4
6. Устройство и работа печи	стр. 6
7. Маркировка и упаковка печи	стр. 9
8. Использование по назначению	стр. 9
9. Техническое обслуживание	стр. 22
10. Текущий ремонт	стр. 23
11. Гарантийные обязательства	стр. 23
12. Хранение	стр. 24
13. Транспортирование	стр. 24
14. Утилизация	стр. 25
15. Комплект поставки	стр. 25

---

Настоящий документ защищен законом об авторских правах. Запрещается полное или частичное воспроизведение содержимого настоящего документа, без предварительного уведомления и получения разрешения от компании-изготовителя.

Компания-изготовитель оставляет за собой право вносить изменения в конструкцию печи, не ухудшающие ее потребительские свойства, без обновления сопровождающей документации.

## 1. Назначение печи

Дровяная отопительная печь длительного горения «Нормаль» предназначена для экономичного воздушного отопления жилых и нежилых помещений с временным пребыванием людей, а так же для разогрева пищи.

Работа печи допускается в диапазоне изменения температуры окружающей среды от -60 до +40 °С, значение климатических факторов соответствует исполнению УХЛ категории размещения 3 по ГОСТ 15150-69.

## 2. Особенности конструкции

- Большой герметичный топливник позволяет эффективно использовать печь в режиме длительного горения.
- Специальные каналы подают воздух для дожигания уходящих газов.
- Боковые панели снимают конвекционное тепло со стенок печи и экранируют исходящее от них инфракрасное излучение.
- Сменный чугунный колосник обеспечивает равномерное горение.
- Встроенные конвекционные трубы в моделях «Турбо» увеличивают площадь поверхностей нагрева на 80%.
- Принудительный наддув электрическим вентилятором в моделях «Турбо» позволяет увеличить скорость прохождения воздуха через конвекционные трубы в несколько раз, обеспечивая «турбореактивный» разогрев помещения.

## 3. Модельный ряд

Модельный ряд включает в себя печи от минимально необходимой комплектации, до содержащих специальные устройства, которые улучшают технические характеристики модели.

Серийно выпускаются 4 модели печи «Нормаль»: «Нормаль», «Нормаль Лайт», «Нормаль 1», «Нормаль 2», «Нормаль Турбо» и «Нормаль 2 Турбо».

## 4. Технические характеристики

Технические характеристики печи приведены в таблице 1. Габаритные размеры печи приведены на рисунке 1.

Разрешенные виды топлива: дрова, торфобрикеты, древесно-стружечные брикеты для обогревателей закрытого типа, пеллеты.

Таблица 1. Технические характеристики печи «Нормаль»

Модель	Нормаль 1/ Нормаль Лайт	Нормаль2/ Нормаль	Нормаль 2 Турбо/ Нормаль Турбо
Максимальный объем отапливаемого помещения, м3	100	100	120
Мощность, кВт	6	6	8
Коэффициент полезного действия, до%	70	70	80
Ширина, мм	330	330	330
Глубина, мм	570	570	600
Высота, мм	500	550	550
Масса, кг	35,6	41,3	49
Объем топливника, л	60	60	55
Максимальный объем загрузки топлива, л	25	25	23
Диаметр топочной дверцы, мм	250	250	250
Суммарная площадь поверхностей нагрева, м2	1,1	1.1	2
Диаметр дымохода, мм	120/115*	120/115*	120/115*
ДУ, мм/Кол-во конвекционных труб, шт.	-	-	40/4
Рекомендуемая высота дымохода, м	5	5	5
Макс. длина полена, мм	485	485	410

ДУ - диаметр условный - внутренний диаметр конвекционной трубы.

\* - в зависимости от модели.

**Внимание!** Максимальный объем отапливаемого помещения определен из условий обеспечения эффективного конвекционного теплообмена и нормативов общего термического сопротивления ограждающих конструкций по СП 50.13330.2012.

## 5. Конструкция печи

Общий вид и расположение основных элементов изделия представлены на рисунке 2.

Корпус печи представляет собой конструкцию прямоугольной формы.

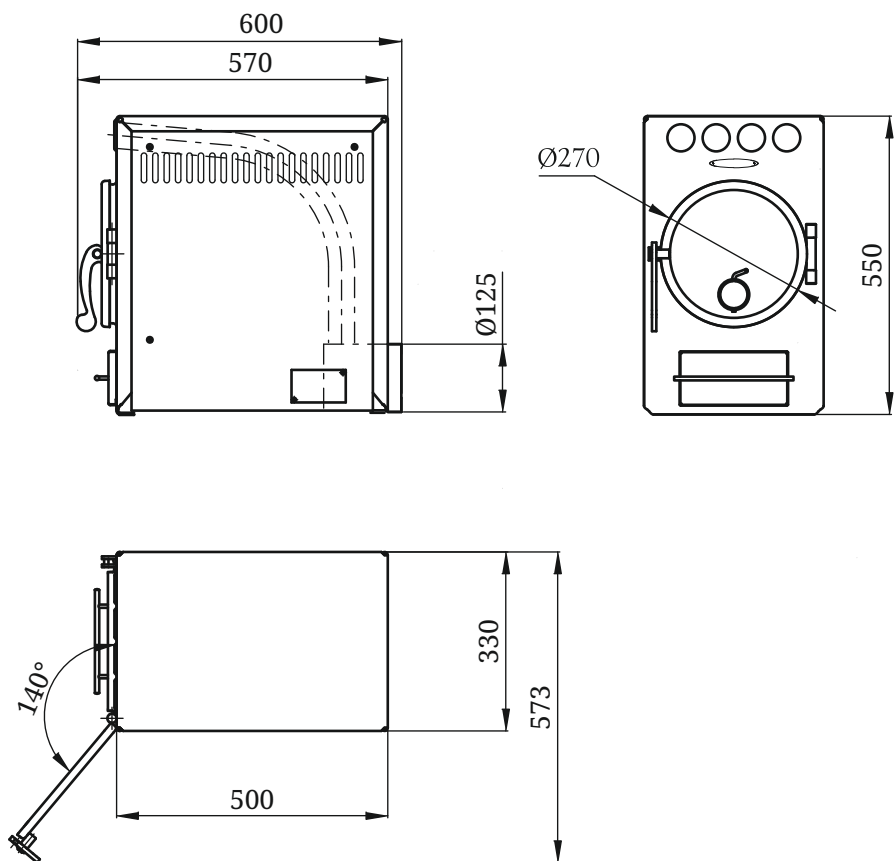


Рисунок 1. Габаритные размеры печи «Нормаль Турбо»

Теплонагруженная топка печи «Нормаль» выполнена из конструкционной стали толщиной 3 мм. Благодаря этому стенки печи быстро нагреваются и так же быстро начинают прогревать воздух отапливаемого помещения.

Боковые поверхности печи закрыты панелями конвектора (7).

Дверца топливника (2), имеет полость с установленным в ней уплотнителем. Он обеспечивает плотность прижима дверцы к корпусу печи. Механизм запираения надежно фиксирует дверцу в закрытом положение поворотом ручки (1).

Колосник (4) изготовлен из массивного литейного чугуна и установлен в нижней части топки.

Под топкой находится зольник с выдвигаемым зольным ящиком (3).

В моделях «Нормаль Лайт» и «Нормаль 1» колосник и зольный ящик отсутствует. Для подачи первичного воздуха в топку на дверце имеется клапан тонкой регулировки (9) и воздушная заслонка (10) в нижней части корпуса

В целях пожарной безопасности и регулирования газодинамического процесса в работающей печи на дымовой канал устанавливается шибер (8) (в комплект не входит).

В моделях «Нормаль Турбо» и «Нормаль 2 Турбо» имеются конвекционные трубы (6).

Верхняя поверхность корпуса может использоваться в качестве варочного настила (5).

*Внимание! Варочный настил нагревается до высокой температуры.*

Наружная поверхность печи покрыта термостойкой кремнийорганической эмалью.

*Внимание! Производитель оставляет за собой право вносить изменения в конструкцию печи, не ухудшающие ее потребительские свойства.*

## **6. Устройство и работа**

Печь «Нормаль» предназначена для работы в экономичном режиме тления.

*Внимание! Категорически запрещается эксплуатировать печь в режиме открытого горения (открытое пламя допускается только при розжиге печи).*

Дверца топки, вращаясь на шарнире, открывается на 140°. Что делает загрузку топлива более удобной и безопасной.

Панели конвектора на боковых поверхностях печи экранируют жесткое инфракрасное излучение, исходящее от топки, и значительно ускоряют прогрев окружающего воздуха.

Конвекционные трубы позволяют быстро распределить нагретый воздух по всему помещению. Имеется возможность принудительной прокачки воздуха через конвекционные трубы при помощи электровентилятора (в моделях «Нормаль Турбо» и «Нормаль 2 Турбо» в комплект поставки не входит). Схема монтажа принудительного наддува представлена на рисунке 3.

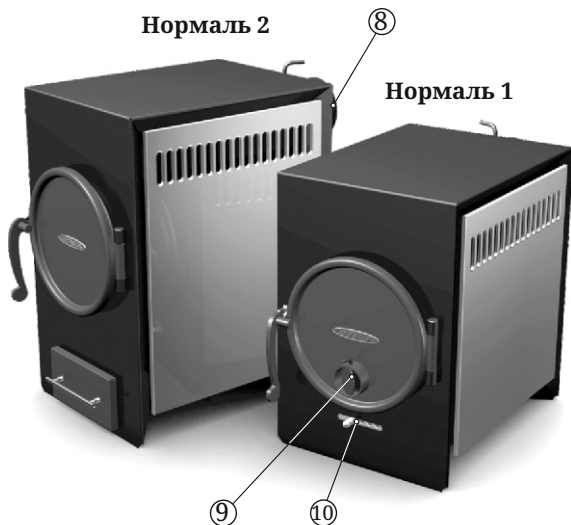
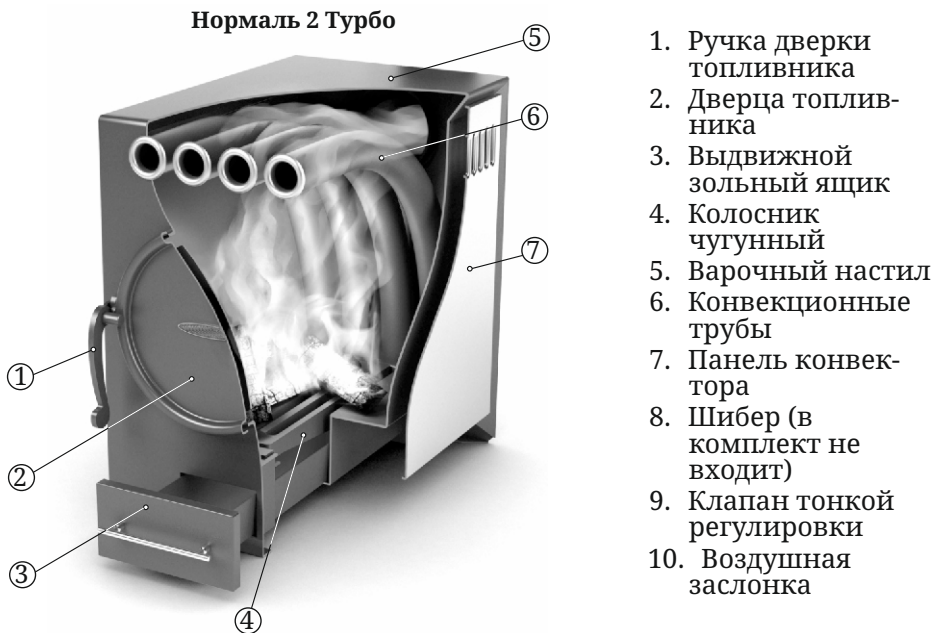


Рисунок 2. Расположение основных элементов печи «Нормаль»

Изображения изделия представленные в настоящем «Руководстве по эксплуатации» могут отличаться от изделия, к которому прилагается данное руководство.

При работе печи первичный воздух, необходимый для горения, подается через неплотно закрытый зольный ящик и колосник к топливу. Колосник позволяет форсировать процесс горения и получать мощное высокотемпературное пламя в момент розжига.

В модели «Нормаль 1» и «Нормаль Лайт» первичный воздух для розжига печи подается через клапан тонкой регулировки на дверке. Дальнейшая подача воздуха для работы печи регулируется воздушной заслонкой.

Через щели колосника зола попадает в зольный ящик, с помощью которого можно легко производить очистку печи, не прерывая процесса горения.

Вторичный воздух для дожигания уходящих газов подается в топку через специальные каналы.

Газообразные продукты горения направляются в дымоход через отверстие диаметром 115/120 мм (в зависимости от модели), размещенное на задней или верхней стенке печи.

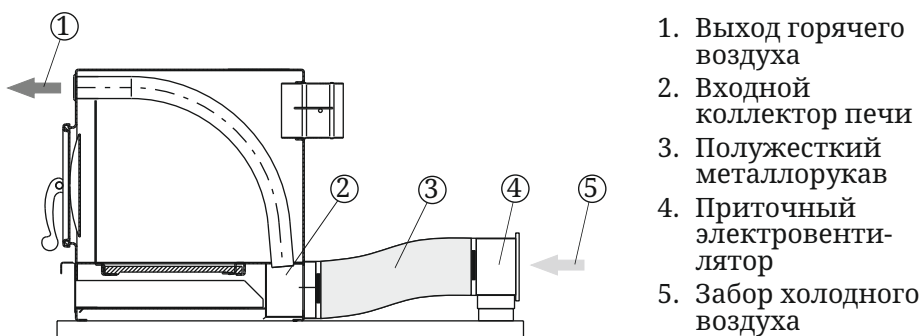


Рисунок 3. Схема монтажа принудительного наддува



## 7. Маркировка и упаковка печи

### 7.1. Маркировка

На печи имеется информационный шильдик с указанием модели печи, ее массы, заводского серийного номера и даты изготовления печи, а также информации о сертификатах на данную модель.

### 7.2. Упаковка

Печь упакована в транспортную тару. Руководство по эксплуатации, в упаковочном пакете, вложено в топку печи.

На упаковке печи в передней части имеется ярлык, в котором содержатся сведения о модели печи, массе, конструктивных особенностях и дате изготовления.

### 7.3. Порядок снятия упаковки потребителем:

1. разрезать упаковочную ленту и снять картонную коробку
2. снять полиэтилен
3. извлечь все комплектующие и руководство по эксплуатации из печи и освободить их от упаковки
4. при наличии на поверхности печи защитной пленки - удалить ее
5. снять рекламные наклейки с поверхности печи

## 8. Использование по назначению

### 8.1. Эксплуатационные ограничения

*Внимание! Запрещается использовать печь в производственных помещениях категорий А, Б, В по взрывопожарной безопасности в соответствии с НПБ 105-03 (определение категорий помещений и зданий по взрывопожарной и пожарной опасности).*

*Внимание! Не допускается использовать в качестве топлива вещества не указанные в пункте 4.*

*Внимание! Категорически запрещается использовать в качестве топлива уголь и угольные брикеты.*

*Внимание! Не допускается использовать для розжига спиртосо-держащие и легковоспламеняющиеся вещества (бензин, керосин). А также глянцевую бумагу, обрезки ДСП, ламината и оргалита, так как при их сжигании могут выделяться вредные газы, а также могут послужить причиной взрыва и повреждения печи.*

*Внимание! Запрещается использовать печь не по назначению.*

*Внимание! Запрещается использовать печь в мобильных домах, трейлерах или палаточных домах.*

*Внимание! Запрещается перегрев и перекаливание печи во время эксплуатации.*

Чтобы печь служила долго, не перегревайте и не перекаливайте её. Перегрев и перекаливание печи можно определить по красному свечению металла топки в темноте.

Эта ситуация может возникнуть при бесконтрольной подаче воздуха в топливник. Например, при открытой двери. Перегрев печи может привести к опасным условиям работы печи и преждевременному выходу её из строя.

## 8.2. Подготовка печи к эксплуатации

*Внимание! При первом протапливании печи промышленные масла, нанесенные на металл, и легкие летучие компоненты кремнийорганической эмали выделяют дым и запах, которые в дальнейшем не выделяются.*

Людам с болезнями легких и владельцам домашних животных, восприимчивых к дыму (таких как птицы), следует принять меры предосторожности.

Первую протопку печи необходимо произвести на открытом воздухе с соблюдением мер пожарной безопасности, продолжительностью не менее 1 часа, при загрузке топки наполовину в режиме интенсивного горения. Убедитесь в отсутствии появления паров и запаха от лакокрасочного покрытия.

Для правильной работы печи при первой протопке необходимо организовать временный дымоход высотой не менее 2 м.

*Внимание! Во избежание повреждения лакокрасочного покрытия при первом протапливании не производите механического воздействия на поверхность печи до полного ее остывания и окончательной полимеризации краски.*

Убедитесь в нормальном функционировании всех элементов печи и защитных конструкций. Неисправная печь к эксплуатации не допускается.

Исправная печь:

- не имеет внешних повреждений корпуса.
- дверка свободно вращается на шарнирах, плотно прилегает к корпусу и надежно фиксируется замком.
- в полости дверки присутствует уплотнительный шнур закрепленный по всему периметру.
- колосниковая решетка целая, не имеет прогаров и трещин.
- зольный ящик (при наличии) свободно перемещается и плотно прилегает к корпусу в закрытом состоянии.

Установите печь на специально подготовленное место для ее эксплуатации.

### 8.3. Подготовка помещения к монтажу печи

Место эксплуатации печи должно находиться внутри отапливаемого помещения. Конструкции помещения, которые находятся на расстоянии менее 500 мм от печи и дымовой трубы, следует защищать от возгорания:

- стены (или перегородки) из горючих материалов - штукатуркой толщиной 25 мм по металлической сетке или металлическим листом по негорючему теплоизоляционному материалу толщиной 10мм, от пола до уровня на 250 мм выше верха печи.
- пол под печью из горючих материалов - металлическим листом по негорючему теплоизоляционному материалу толщиной 10мм на расстояние 380 мм от стенки печи.
- пол из горючих и трудногорючих материалов перед дверкой топки защитить металлическим листом размером 700x500 мм (рисунок 4);
- в потолке в месте прохождения через него дымовой трубы выполнить пожаробезопасную разделку.
- при монтаже дымовой трубы в зданиях с кровлями из горючих материалов обеспечить трубу искроуловителем из металлической сетки с отверстиями размером не более 5x5 мм, а пространство вокруг дымовой трубы следует перекрыть негорючими кровельными материалами.

*Внимание! Место установки печи и трубы дымохода должны быть выполнены в соответствии с требованиями СП 60.13330.2012.*

*Внимание! Пол в помещении, в котором будет установлена печь, должен соответствовать требованиям СП 29.13330.2011.*

*Внимание! Необходимо обеспечить постоянный приток свежего воздуха в помещение, где работает печь. Нарушение данного условия может привести к нестабильной работе печи и возникновению опасных ситуаций, таких как отравление угарным газом, пожар.*

## 8.4. Монтаж печи

*Внимание! Все работы по монтажу печи производить после полного остывания печи.*

*Внимание! Печь тяжелая. Убедитесь, что у вас есть возможность и оборудование для её перемещения.*

*Внимание! Запрещается устанавливать печь в местах, где она будет создавать препятствия для движения людей при эвакуации.*

*Внимание! В помещениях, в которых установлена печь необходимо произвести установку датчиков дыма и газоанализаторов.*

Установите печь на специально подготовленное место для ее эксплуатации. Убедитесь, что печь собрана и установлена правильно.

Если у вас возникают сомнения по правильной установке печи, после прочтения этого руководства, вы должны получить консультацию специалиста по монтажу печей, который знаком со всеми аспектами безопасной и правильной установки печей.

Схемы монтажа печи показаны на рисунке 4. Расстояние от дверцы топки до противоположной стены следует принимать не менее 1250 мм. Расстояние между верхом печи и незащищенным потолком - не менее 1200 мм.

Расстояние между наружной поверхностью печи, дымовой трубы и стеной следует принимать не менее:

- для незащищенных конструкций из горючих и трудногорючих материалов - 500 мм;

- для конструкций из негорючих материалов - 380 мм;
- для конструкций из горючих и трудногорючих материалов защищенных согласно п 8.3 - 380 мм;

Никогда не устанавливайте печь в коридоре (проходе) либо около лестничного марша, это может препятствовать эвакуации в случае пожара. Не устанавливайте печь в спальне. Не ставьте печь в углубление в стене (в нише) или в топке камина (либо в топку каменной печи).

## 8.5. Монтаж дымохода

*Внимание! Запрещается использование теплообменников «самоварного» типа любых производителей.*

При эксплуатации печи, дымоходу следует уделять особое внимание.

Дымоход (дымовая труба) – это средство вытяжки отработанных газов, он обеспечивает тягу, которая способствует непрерывному поступлению воздуха в отопительное оборудование, необходимого для нормального процесса горения. Данная печь приспособлена только для работы на естественной тяге.

Печь должна иметь свой собственный дымоход.

*Внимание! Запрещается подключать печь к каким либо воздуховодам кроме случаев, когда воздуховод предназначен только для работы в качестве дымохода.*

*Внимание! Запрещается подсоединять печь к дымоходу, к которому подсоединено другое оборудование или отопительный прибор.*

*Внимание! Печь не создает тяги. Тяга создается только дымоходом.*

Дымоход воплощает в себе две функции для надежной работы печи. Первая это отвод отработанных газов, возникающих в процессе горения топлива. Вторая это создание тяги для доступа воздуха в топку для поддержки горения.

Тяга — это естественное движение воздуха или газов через дымоход. Она возникает благодаря свойству теплого воздуха подниматься вверх.

По мере движения теплого воздуха по дымоходу создается низкое давление в месте соединения печи с дымоходом. Большее давление снаружи печи заставляет воздух двигаться в область с меньшим давлением – в область топливника. Таким образом

происходит поступление воздуха в топку. Этот постоянный приток воздуха и является тягой.

Если не создать тягу определенной величины печь не будет работать эффективно.

*Оптимальная тяга для работы печей равна  $12 \pm 2$  Па.*

В бытовых условиях тягу можно определить поднеся зажжённую спичку к открытой дверце, если пламя затягивает в топливник - тяга есть.

В случае избыточной тяги значительный поток воздуха будет проникать в топку, что приведет к перегреву печи. Может возникнуть опасность возникновения пожара.

При недостаточной тяге в топку будет проникать недостаточно воздуха для правильного и полного сгорания топлива, что может привести к задымлению помещения. При образовании избыточного количества дыма в дымоходе увеличивается образование креозота, который может воспламениться, создавая пожароопасную ситуацию в доме.

При монтаже дымохода, до присоединения к нему печи, необходимо проверить наличие в нем тяги.

Для снижения скорости образования креозота необходимо:

- Использовать только высушенные поленья, которые сушились минимум один год.
- Использовать твердую древесину лиственных пород, которая плотнее (тяжелее) и горит при большей температуре.

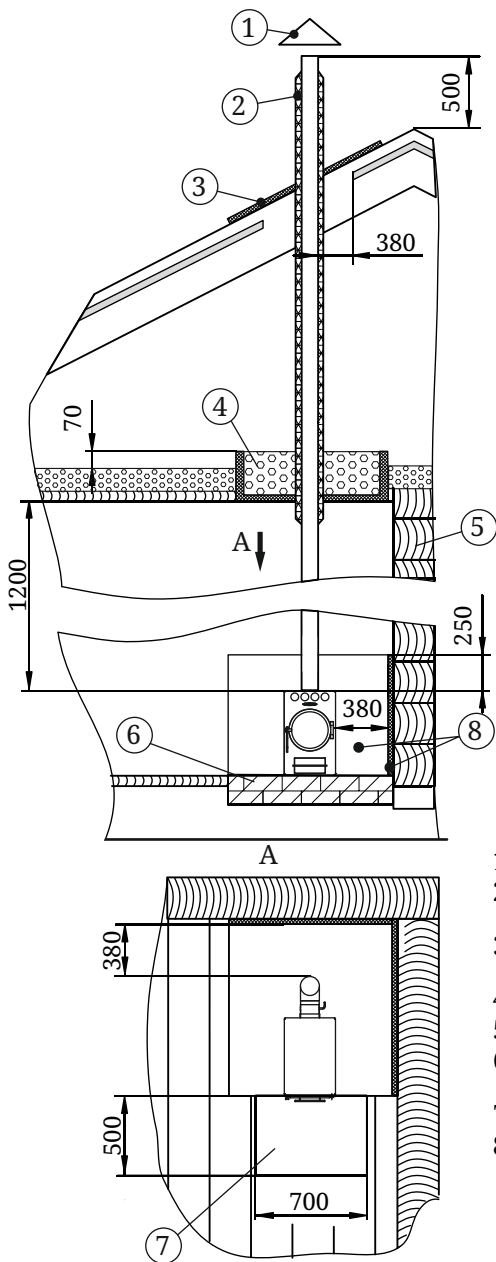
Дымовая труба должна иметь минимальное количество колен. Прямая труба предпочтительнее. Использование более двух отводов может привести к потере тяги и возможному задымлению.


Производитель рекомендует использовать модульные тонкостенные дымовые трубы из высоколегированной коррозионностойкой стали диаметром 115/120 мм. Они эффективны, долговечны и требуют минимальных трудозатрат при монтаже и эксплуатации.


При монтаже соединять печь с дымоходом рекомендуется через ревизию с заглушкой (в комплект поставки не входит).


При присоединении печи с выходом шибера (в комплект не входит) вверх к стационарному дымоходу или через ревизию с заглушкой, монтаж производится с использованием отвода  $90^\circ$  (в комплект поставки не входит).

Для надежной фиксации модулей между собой следует




 Металлический лист по негорючему теплоизоляционному материалу толщиной 10мм


 утеплитель из негорючих материалов (керамзит/шлак/базальтовая вата)


 кирпич и т.п. (негорючий материал)


 дерево (горючий материал)

1. Зонтик
2. Труба с теплоизоляцией типа «сэндвич»
3. Перекрытие из негорючего материала для кровли
4. Потолочная разделка
5. Стены из горючего материала
6. Основание под печь из негорючего материала
7. Предтопочный лист.
8. Металлический лист для защиты стен и пола из горючих материалов

Рисунок 4. Монтаж печи «Нормаль»

применять хомут обжимной.

В случае установки толстостенной металлической, керамической, асбестоцементной или другой дымовой трубы большой массы необходимо разгрузить печь от ее веса.

*Внимание!* Производитель не несет ответственности за влияние внешних факторов на снижение естественной тяги в дымоходе.

*Внимание!* Запрещается использовать дымовые трубы с гальваническим покрытием.

*Внимание!* Не использовать в дымоходе трубы разных производителей.

*Внимание!* Все места соединения модулей дымовой трубы между собой и с печью уплотнить термостойким герметиком (не менее 1000°C) обеспечивающим герметичность стыков трубы.

*Внимание!* Участок дымовой трубы, расположенной в зоне минусовых температур должен быть обязательно теплоизолирован негорючим материалом, выдерживающим температуру не менее +400 °С.

*Внимание!* Не допускается стыковка модулей дымохода в перекрытиях и разделках.

Идеальным решением для дымовой трубы - установка готовых модулей трубы с теплоизоляцией типа «сэндвич».

Температура уходящих газов на участке первого модуля дымовой трубы от верха печи может превышать допустимую температуру эксплуатации утепленных модулей, поэтому первый утепленный модуль дымохода должен устанавливаться не ниже 1 м от верха печи.

В случае присоединения печи к стационарному встроенному дымоходу, либо в иных случаях, не рекомендуется отклонять ось дымовой трубы от вертикали более чем на 45°.

*Внимание!* Монтаж печи и дымовой трубы должен осуществляться квалифицированными работниками специализированной строительно-монтажной организации в соответствии с требованиями СП 60.13330.2012, либо согласно технических норм страны, в которой печь будет эксплуатироваться.



*Внимание! Категорически запрещается выполнять неразборными соединения печи с дымоходом или иными конструктивными элементами помещения.*

*Внимание! В случае пожара в дымоходе покиньте здание и немедленно вызовите пожарных.*

На случай пожара в дымоходе, необходимо иметь четкий план действий, который должен быть разработан, проконсультировавшись со специалистом. После того как пожар в дымоходе будет ликвидирован, дымоход следует очистить и проверить на наличие разрушений. Убедитесь в отсутствии горючих веществ вокруг дымохода.

## 8.6. Эксплуатация печи

*Внимание! Перед заправлением печи убедитесь в наличии тяги в дымоходе, в бытовых условиях тягу можно определить поднеся зажжённую спичку к открытой дверце, если пламя затягивает в топливник - тяга есть.*

*Внимание! Во избежание травм и вреда здоровья запрещено пользоваться печью тем, кто не знаком с правилами эксплуатации печи.*

*Внимание! Перед очередным заправлением печи следует проверить топку и зольный ящик и, при необходимости, очистить их от золы и иных предметов (не догоревшие дрова, инородные предметы, находившиеся в дровах (гвозди)) оставшихся от прежнего использования печи.*

Закладывать дрова следует через дверцу, на колосник. При растопке, чтобы обеспечить интенсивный розжиг топлива и доступ воздуха в зону горения, необходимо неплотно уложить дрова и выдвинуть зольный ящик и открыть заслонку шиберы.

В модели «Нормаль 1» и «Нормаль Лайт» дрова укладываются на дно топки, а для доступа воздуха открыть клапан тонкой регулировки.

Не загружайте топку доверху – это может привести к опасной ситуации при открывании двери. Всегда закрывайте дверь после растопки.

*Внимание! Запрещается сжигание дров близко к дверце. Это может привести к деформации дверцы и задымлению помещения.*

*Внимание! Запрещается топить печь с открытой дверью. Это может привести к развитию опасных режимов работы печи, выходу дыма в отапливаемое помещение и возникновению пожара.*

*Внимание! Запрещается принудительный поддув воздуха в зону горения.*

Для снижения количества вредных выбросов необходимо производить розжиг с верхней части топлива, а в процессе эксплуатации производить подкладку дров в топку небольшими партиями.

Для появления устойчивой тяги после растапливания печи требуется некоторое незначительное время. Поэтому при открытии дверцы только что растопленной печи, работающей в режиме набора температуры, возможен незначительный выход дыма в помещение. Сгорания первой закладки топлива достаточно для прогрева дымохода и образования тяги, препятствующей дымлению.

В дальнейшем подачу воздуха, влияющую на интенсивность горения, можно регулировать при помощи открытия или закрытия зольного ящика или воздушной заслонки в модели «Нормаль 1».

Для загрузки очередной партии дров полностью открыть заслонку шиберы и закрыть зольный ящик, через несколько секунд после этого плавно открыть дверцу.

При очередной закладке дров будьте осторожны, чтобы не затушить огонь.

Для завершения работы печи следует дождаться пока топливо полностью прогорит, затем очистить печь от золы и полностью закрыть дверцу и зольный ящик.

*Внимание! Запрещается заливать огонь водой.*

*Внимание! Запрещается эксплуатация печи с неисправным дымоходом.*

*Внимание! Использование дров с влажностью более 20% приводит к дымлению и быстрому образованию сажевого налета на стенках котла дымохода.*

*Внимание! В процессе эксплуатации печи возможна незначительная деформация металла в топке, не нарушающая герметичности сварных швов - это не является признаком брака.*

## 8.7. Характерные неисправности и методы их устранения

Тип неисправности	Возможная причина	Устранение
Нарушение процесса горения	Ухудшилась тяга в дымовой трубе	Прочистить дымовую трубу
Появление дымления	Ухудшилась тяга в дымовой трубе	
Появление запаха	Испарение остатков масел и летучих компонентов эмали	Протопите печь по п. 8.2 в месте установки с максимальной вентиляцией помещения.
Потеки на наружной поверхности трубы	Недостаточная герметичность стыков дымовой трубы	Уплотнить жаростойким герметиком стыки
Медленный прогрев помещения	Недостаточная теплоизоляция помещения Неправильно подобрана печь	Утеплите помещение Произведите подбор печи большей мощности
Прогар колосника и(или) боковых стенок	Использовано топливо с высокой температурой сгорания Перекаливание печи	Произведите ремонт или замену печи на новую, в дальнейшем используйте рекомендованное топливо

## 8.8. Меры безопасности при эксплуатации печи

Перед началом отопительного сезона печь и дымовая труба должны быть проверены и, в случае обнаружения неисправностей, отремонтированы. Неисправная печь или дымовая труба к эксплуатации не допускается. Признаки исправной печи смотри п. 8.2.

*Внимание! Запрещается оставлять без присмотра топящуюся печь, а также поручать надзор за ней малолетним детям и лицам находящимся в состоянии алкогольного, наркотического или иного токсического опьянения.*

*Внимание! Запрещается прикасаться к нагретым до высоких температур поверхностям печи голыми руками или другими открытыми частями тела во избежание ожогов и травм.*

*Внимание! Запрещается располагать топливо, другие горючие вещества и материалы на предтопочном листе или ближе 0,5 м к поверхности печи.*

*Внимание! Во избежание случайного касания горячей поверхности печи рекомендуется предусмотреть ограждения из не горючего материала в виде сетки или решетки, а также при растопке надевать защитную одежду, защитные (огнестойкие) перчатки и защитные очки.*

*Внимание! Запрещается устанавливать сплошное ограждение, препятствующее свободному конвекционному потоку воздуха.*

*Внимание! Запрещается сушить какие либо вещи и предметы, даже на частично остывшей поверхности печи.*

*Внимание! Образование угарного газа может быть смертельно опасным.*

Угарный газ не имеет цвета и запаха, образовывается при сгорании дерева, угля, нефти, газа и других горючих веществ. Очень важно иметь хорошую тягу и надежную систему вентиляции, такую, чтобы продукты сгорания удалялись через дымоход. Правильно установленная печь, рассчитана так, чтобы быть максимально безопасной при эксплуатации.

*Внимание! В помещениях, в которых установлена печь необходимо произвести установку сигнализаторов (датчиков) утечки угарного газа.*

Датчики должны быть установлены на расстоянии от печи, исключающем ложное срабатывание. При установке и обслуживании датчиков дыма нужно следовать инструкции от производителя по их установке и расположению.

Датчики рекомендуется устанавливать на уровне «стола» (не под потолком) чтобы избежать ложного срабатывания. Убедитесь, что датчики срабатывают на наличие угарного газа. В случае тревоги (срабатывания датчика):

- Немедленно выйдите на свежий воздух.
- Позвоните в пожарную службу или единую службу спасения.
- После звонка оглядитесь вокруг, чтобы убедиться, что все покинули опасное помещение. Не входите обратно, пока пожарные или спасатели не разрешат это сделать. Вернувшись, вы можете потерять сознание и умереть.
- Если источником угарного газа стало неисправно работающее оборудование, не эксплуатируйте его, пока это оборудование не будет проверено специалистами.

*Внимание! Если Вы услышали сигнал тревоги датчика угарного газа, не пытайтесь найти источник угарного газа!*

Ни при каких обстоятельствах не меняйте систему подачи воздуха в топку для увеличения пламени. Изменение подачи воздуха в топку, отличное от проектного, создаст опасные условия эксплуатации печи.

*Внимание! Располагайте силовые провода и электрическое оборудование в безопасной зоне.*

Во время экономичного горения, происходит интенсивное образование дегтя и других органических испарений, которые смешиваются с выбрасываемым паром и образуют креозот. Пары креозота конденсируются на относительно холодных поверхностях дымохода и могут там накапливаться. Если в последствии происходит их воспламенение, то это создает крайне высокие температуры в дымовой трубе и может привести к воспламенению окружающих трубу материалов и вызвать пожар.

*Внимание! В случае воспламенения креозота в дымоходе закройте все воздушные заслонки печи, покиньте помещение и вызовите пожарных.*

*Внимание! Отопительная печь представляет собой высокую опасность возникновения пожара.*

Открывать, закрывать дверцу необходимо только за ручку. Зола, выгребаемая из топки, должна быть пролита водой и удалена в специально отведенное для нее пожаробезопасное место.

## 9. Техническое обслуживание

Для наиболее эффективной и безопасной эксплуатации печи необходимо периодически проводить работы по техническому обслуживанию печи и дымохода.

Согласно "Правилам противопожарного режима в Российской Федерации" очищать дымоходы и печи (котлы) от сажи необходимо перед началом, а также в течение всего отопительного сезона не реже:

- одного раза в три месяца для отопительных печей;
- одного раза в два месяца для печей и очагов непрерывного действия;
- одного раза в месяц для кухонных плит и других печей непрерывной (долговременной) топки.

Предпочтительнее привлечение квалифицированных специалистов для осмотра и очистки дымовых труб.

*Внимание! За последствия неквалифицированных работ по очистке и ревизии дымохода или печи компания - изготовитель ответственности не несет.*

*Внимание! Недопустимо производить работы по механической очистке и техническому обслуживанию печи до полного ее остывания.*

Очистку дымохода необходимо проводить механически (с использованием специальных приспособлений, ершей, щеток, грузов, скребков). Ерш подбирается в зависимости от формы, размеров поперечного сечения трубы. В качестве профилактических мер возможно использовать химическую чистку.

*Внимание! Химическая чистка не является основным средством для чистки дымохода и печи и не заменяет их обязательную механическую чистку.*

*Внимание! Внимательно изучите инструкцию и следуйте рекомендациям изготовителя химических средств очистки. Не рекомендуется пользоваться самостоятельно изготовленными составами для выжигания сажи.*

*Внимание! Примите необходимые меры по защите глаз и дыхательных путей от пыли и сажи при механической очистке дымовых труб.*

## 10. Текущий ремонт

В процессе эксплуатации уплотнительный шнур в дверке печи изнашивается, что приводит к уменьшению плотности ее закрытия. Предприятие-изготовитель рекомендует периодически производить его замену.

Повреждение лакокрасочного покрытия в процессе эксплуатации может привести к появлению следов коррозии, что не является гарантийным случаем. Чтобы не допускать этого предприятие-производитель рекомендует производить подкраску корпуса с помощью термостойкой кремнийорганической эмали.

## 11. Гарантийные обязательства

Гарантийный срок на печь (далее по тексту настоящего раздела – «Изделие») составляет 12 месяцев со дня передачи Изделия Потребителю. На отдельные узлы или элементы Изделия может быть установлен гарантийный срок большей продолжительности (в том числе путём проставления специальной отметки в разделе «Свидетельство о приемке и гарантии» настоящего Руководства).

Из гарантийных обязательств исключаются детали, подлежащие естественному износу (защитные экраны, защитные гильзы, шамотный кирпич и т.п.). Гарантия качества на такие детали не распространяется (пункт 3 статьи 470 Гражданского кодекса Российской Федерации).

В случае обнаружения в период гарантийного срока несоответствия Изделия заявленным характеристикам Потребитель имеет право обратиться с претензией к организации-изготовителю Изделия (Изготовителю). Если несоответствие Изделия или его отдельного узла/элемента выявлено в период гарантийного срока и возникло по причинам, за которые отвечает Изготовитель, то Потребитель вправе потребовать устранения выявленного несоответствия, в том числе путём ремонта Изделия за счет Изготовителя.

Ремонт Изделия Изготовителем может выполняться в форме замены или ремонта неисправной детали. При этом замена или ремонт неисправных деталей, возможный демонтаж которых предусмотрен конструкцией Изделия и которые могут быть отделены от Изделия/смонтированы на Изделии потребителем самостоятельно (например, теплообменник и т.п.; далее – «съемные детали»), производятся без демонтажа и направления всего Изделия Изготовителю.

Гарантийные обязательства на Изделие, а также на его узлы или элементы, в которые были самовольно внесены изменения или доработки, прекращаются досрочно и в дальнейшем не возобновляются.

Установление фактов нарушения Потребителем или иным лицом технических требований к монтажу и/или к эксплуатации Изделия, нарушения иных требований настоящего Руководства освобождает Изготовителя от ответственности перед Потребителем.

## **12. Хранение**

Изделие должно храниться в упаковке в условиях по ГОСТ 15150-69, группа 3 (закрытые помещения с естественной вентиляцией без искусственно регулируемых климатических условий) при температуре от - 60 до + 40°C и относительной влажности воздуха не более 80 % (при плюс 25°C ).

В воздухе помещения для хранения изделия не должно присутствовать агрессивных примесей (паров кислот, щелочей).

Требования по хранению относятся к складским помещениям Поставщика и Потребителя.

Срок хранения изделия в потребительской таре без переконсервации - не более 12 месяцев.

## **13. Транспортирование**

### **13.1. Условия транспортирование**

Транспортирование изделия допускается в транспортной таре всеми видами транспорта (в том числе в отапливаемых герметизированных отсеках самолетов без ограничения расстояний). При перевозке в железнодорожных вагонах вид отправки - мелкий, малотоннажный.

При транспортировании изделия должна быть предусмотрена защита от попадания пыли и атмосферных осадков. Не допускается кантование изделия.

### **13.2. Подготовка к транспортированию**

Перед транспортированием изделия должны быть закреплены для обеспечения устойчивого положения, исключения взаимного смещения и ударов. При проведении погрузочно-разгрузочных



работ и транспортировании должны строго выполняться требования манипуляционных знаков нанесенных на транспортной таре.

## 14. Утилизация

По окончании срока службы печи или при выходе ее из строя (вследствие неправильной эксплуатации) без возможности ремонта, печь или ее элементы следует демонтировать и отправить на утилизацию.

При отсоединении печи или ее элементов от дымохода следует предусмотреть защиту глаз и дыхательной системы от пыли и сажи, скопившейся в элементах системы, образовавшейся в процессе эксплуатации.

*Внимание! Производить работы по демонтажу системы необходимо только после ее полного остывания.*

Изделие не содержит в своем составе опасных или ядовитых веществ, способных нанести вред здоровью человека или окружающей среде и не представляет опасности для жизни, здоровья людей и окружающей среды по окончании срока службы. В этой связи утилизация изделия может производиться по правилам утилизации общепромышленных отходов.

## 15. Комплект поставки

В комплект поставки входят:

Дровяная отопительная печь «Нормаль» . . . . .	1 шт.
Ящик зольный (отсутствует в модели «Нормаль 1» и «Нормаль Лайт») . . . . .	1 шт.
Упаковка . . . . .	1 шт.
Руководство по эксплуатации . . . . .	1 шт.



48 5810

код К-ОКП СВИДЕТЕЛЬСТВО О ПРИЕМКЕ И ГАРАНТИИ

Дровяная отопительная печь длительного горения «Нормаль» модели \_\_\_\_\_, изготовлена в соответствии с требованиями государственных стандартов, и действующей технической документации, соответствует ТУ 4858-004-0136596940-2011 и признан годной для эксплуатации.

Начальник ОТК \_\_\_\_\_ / \_\_\_\_\_  
подпись расшифровка подписи

Дата выпуска " \_\_\_\_ " \_\_\_\_\_ 20 \_\_ г.

Специальные отметки:

СВИДЕТЕЛЬСТВО О ПРОДАЖЕ

При приобретении печи, Потребителю необходимо в присутствии продавца произвести внешний осмотр товара на предмет наличия всего комплекта поставки и отсутствия видимых дефектов.

Претензией к внешнему виду и комплектности не имею

Покупатель \_\_\_\_\_ / \_\_\_\_\_ / \_\_\_\_\_ 20 \_\_ г  
ФИО подпись

Продавец \_\_\_\_\_ / \_\_\_\_\_ / \_\_\_\_\_ 20 \_\_ г  
М.П.  
торгующей организации

**ЕАС**

© 2010—2019 Все права защищены.



Центр информации для потребителей:

ООО «ТМФ»

Юридический адрес:

630024, Россия, г. Новосибирск,

ул. Ватутина, 99

Отдел оптовых продаж: +7 383 353-71-39

Отдел розничных продаж: +7 383 230-00-85