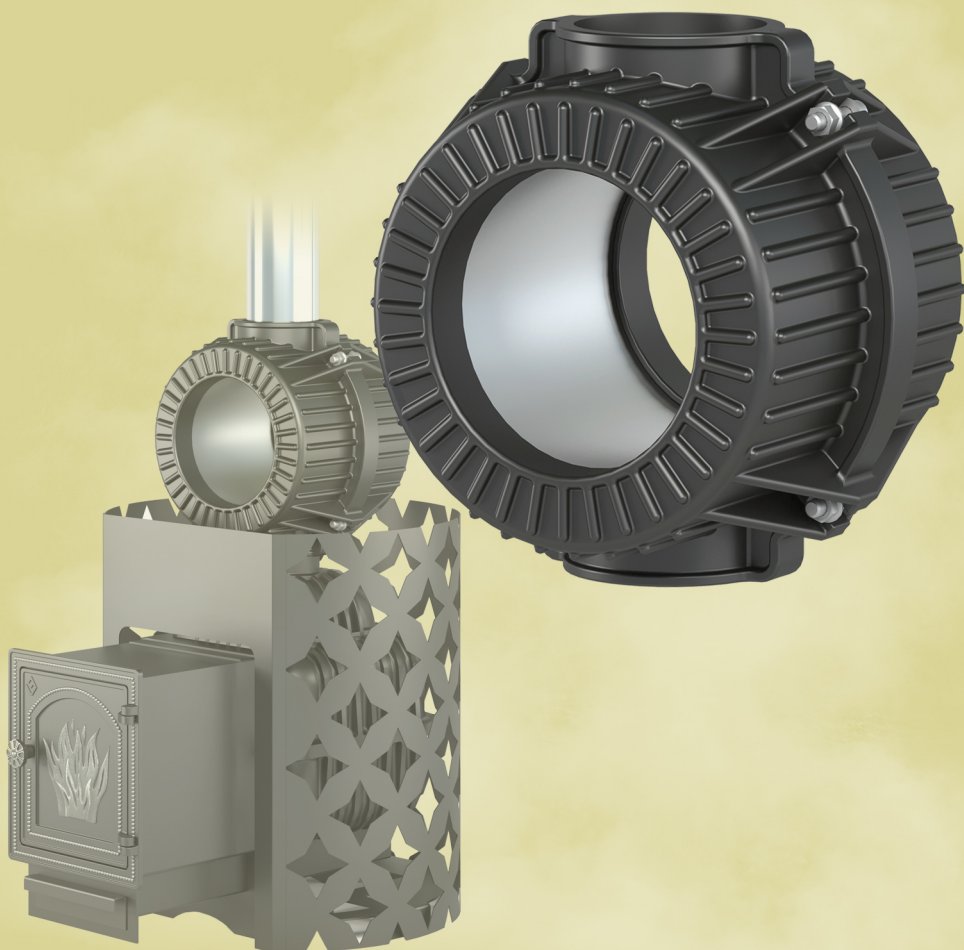


ПАСПОРТ НА ИЗДЕЛИЕ «ТУРБОПАР»



УВАЖАЕМЫЙ ПОКУПАТЕЛЬ!
Благодарим Вас за выбор компании
ООО «ВЕЗУВИЙ».

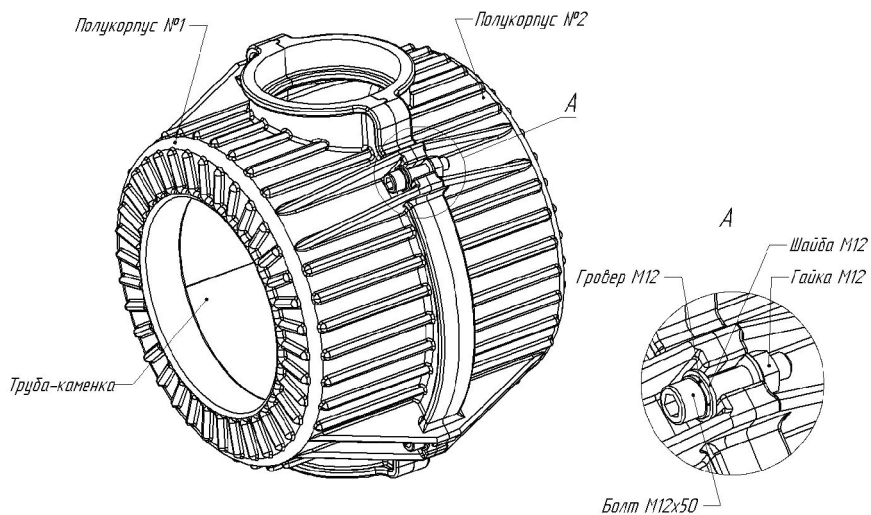
Изделие «Турбопар»

Изделие относится к устройствам, предназначенным для увеличения КПД банных печей, а также повышения теплоёмкости печи.

Для получения высокодисперсного пара возможна установка универсального парогенератора внутрь каменки.

Особая конструкция изделия позволяет защитить дымоход от перегрева, посредством равномерного распределения тепла во все элементы изделия, в том числе в камни, расположенные внутри трубы-каменки.

Схема сборки



Комплектность

Полукорпус №1	-1 шт.
Полукорпус №2	-1 шт.
Труба-каменка	- 1 шт.
Болт М12х50	- 4шт.
Гровер М12	- 4шт.
Шайба М12	- 4шт.
Гайка М12	-4шт.
Упаковка	-1 шт.

Гарантийные обязательства

Гарантийный срок эксплуатации – 3 года со дня продажи, но не более 3,5 лет со дня отгрузки. При обнаружении владельцем производственных дефектов в течение гарантийного срока предприятие-изготовитель обязуется безвозмездно произвести ремонт дефектной детали или её замену.

Внимание! Претензии к работе изделия не принимаются, бесплатный ремонт и замена не производятся в следующих случаях:

- монтаж изделия и дымохода выполнен потребителем самостоятельно, без привлечения сертифицированной организации, располагающей необходимыми техническими средствами для качественного выполнения работ;
- самостоятельный ремонт и/или другое вмешательство, повлекшее нарушения в конструкции изделия;
- использование в коммерческих целях;
- работа печи с изделием более 6 (шести) часов, с момента её розжига.

При отсутствии отметки о продаже в паспорте изделия, началом отсчета гарантийного срока считается дата изготовления.

При утере паспорта потребитель лишается права на гарантийный ремонт изделия.

ГАРАНТИЙНЫЙ ТАЛОН

НА ИЗДЕЛИЕ «ТУРБОПАР»

ГАРАНТИЯ ЗАВОДА-ИЗГОТОВИТЕЛЯ **3** ГОДА

ИЗДЕЛИЕ

МОДЕЛЬ (ТИП)

ДАТА ПРОДАЖИ

ТОРГУЮЩАЯ ОРГАНИЗАЦИЯ

НОМЕР ЧЕКА

ФИО ПОКУПАТЕЛЯ

ПРЕТЕНЗИЙ ПО КОМПЛЕКТНОСТИ И ВНЕШНЕМУ ВИДУ НЕ ИМЕЮ _____

С ГАРАНТИЙНЫМИ ОБЯЗАТЕЛЬСТВАМИ ОЗНАКОМЛЕН _____

ПОДПИСЬ ПОКУПАТЕЛЯ

ПОДПИСЬ И ПЕЧАТЬ ПРОДАВЦА

ОБЩЕСТВО С ОГРАНИЧЕННОЙ ОТВЕТСТВЕННОСТЬЮ «ВЕЗУВИЙ»

142101, Г. ПОДОЛЬСК, НЕФТЕБАЗОВСКИЙ ПРОЕЗД 4А

ТЕА: +7 499 519-30-31 EMAIL: INFO@VEZUVIY.SU WWW.VEZUVIY.SU

