

Сделано в России



Современные  
ДЫМОХОДЫ

**CRAFT**

[craft-flue.ru](http://craft-flue.ru)

2017

ISO 9001:2008

# СОДЕРЖАНИЕ

О компании	\ 03
Производство	\ 04
Почему дымоходы Craft	\ 06
Рекомендации по выбору серии дымоходов	\ 09
Каталог элементов	\ 12
Одностенные дымоходы	\ 12
Эллиптические дымоходы	\ 18
Двустенные дымоходы	\ 22
Монтажные элементы	\ 28
Примеры реализации систем дымоотведения	\ 31
Техническая информация	\ 34
Одностенные дымоходы	\ 34
Эллиптические дымоходы	\ 39
Двустенные дымоходы	\ 42
Монтажные элементы	\ 48
Типовые схемы сборки одностенных дымоходов	\ 55
Типовые схемы сборки двустенных дымоходов	\ 59
Рекомендации по эксплуатации и монтажу дымоходов	\ 63

## О КОМПАНИИ

В 2009 году стартовал выпуск модульных систем нержавеющей дымоходов Craft. Ключевой задачей для нас стало получение изделий превосходного качества. С момента запуска серии непрерывно наращиваются производственные мощности, интегрируются новые автоматизированные линии. В производстве мы используем только первоклассные коррозиестойкие стали и передовые инновационные технологии обработки металла. Современные дымоходы Craft по праву составляют конкуренцию европейским производителям и не имеют аналогов среди отечественных систем дымоотведения.

Для производства наших изделий применяются новейшие технологии: лазерная сварка, холодная вытяжка металла, формовка. Внедряются собственные оригинальные разработки и конструкторские решения. И как результат – продукция с более качественными линейными и фасонными элементами, не уступающая европейским аналогам.

Политика нашей компании направлена на привлечение клиентов и покупателей, ценящих, в первую очередь, качество и надежность продукции.

Дымоходы Craft находят свое применение как в индивидуальном использовании, так и в коллективных системах отопления и крупных производственных котельных. Современные дымоходы Craft идеальны как для профессионалов, ценящих надежность, простоту сборки и широкие возможности применения, так и для искушенных владельцев загородных домов, любителей бани, людей, мечтающих коротать долгие зимние вечера у камина, и, несомненно, для всех, кто ценит свою безопасность, уверенность, стабильность и удобство использования.

Цель нашей компании не просто производство продукта, но и поддержка крепких партнерских связей с нашими представителями, информационное сопровождение клиентов и в постоянное повышение качества сервиса.

## ПРОИЗВОДСТВО



Дымоходы Craft универсальны и подходят для всех систем отопления, работающих на любом виде топлива. Благодаря большому выбору диаметров и элементов, они используются как на промышленных предприятиях, так и в частном строительстве. Всё большей популярностью пользуются системы индивидуального отопления, выгодные как с экономической точки зрения, так и с позиции удобства использования. Для реализации такой системы оптимальным решением будет использование систем дымоотведения Craft, изготовленных из аустенитной нержавеющей стали.

В отличие от керамических и кирпичных дымоходов дымоходы из нержавеющей стали Craft обладают рядом преимуществ: они могут быть смонтированы в уже построенных домах, имеют небольшой вес и не требуют громоздких фундаментов. Современные дымоходы Craft хорошо выдерживают большие перепады температуры и воздействие агрессивных сред. Гладкая внутренняя поверхность не способствует отложению сажи, а конструкция дымоходов-сэндвичей позволяет значительно уменьшить образование конденсата.

И самое главное – благодаря модульной структуре и простоте сборки дымоходы Craft могут быть смонтированы в любое время года. Широкий ассортимент деталей и крепежных элементов позволяет воплотить проект любой сложности и конфигурации.

В производстве дымоходов Craft используются новейшее высокотехнологичное оборудование и инновационные решения в области обработки стали. Вся продукция соответствует нормам противопожарной безопасности и имеет сертификаты качества, в том числе ISO 9001 «Системы менеджмента качества».

Дымоходы Craft относятся к премиум-классу. Для их производства применяются аустенитные стали марок AISI 316, AISI 444 и AISI 304. Каждая партия металла перед использованием проходит обязательный контроль на соответствие сертификату качества. Теплоизоляция дымоходов выполнена из высококачественного минерального волокна фирмы Izovol для серии Profi и Master и керамического волокна для серии HT.



Трубы производятся на автоматизированной линии. Из рулона металла делаются заготовки нужного размера. С помощью вальцовки заготовкам придается цилиндрическая форма. Следующий этап производства – сварка на лазерном оборудовании. Такой тип сварки позволяет получить тонкий герметичный сварной шов без выжигания легирующих элементов в околошовной зоне. Далее, для получения раструбов торцы изделий формуют на специальных станках с помощью цанговой оснастки. Такой способ обеспечивает точность и стабильность размеров готовых изделий и, как следствие, легкость монтажа дымохода. Использование автоматизированной линии исключает брак и значительно повышает производительность.

Собственное конструкторское бюро разрабатывает чертежи для изготовления фасонных элементов (тройников, отводов, зонтов). Тройники производятся с применением технологии холодной вытяжки металла. Кромка фасонного изделия основной трубы тройника вытягивается, а к образующейся цилиндрической отбортовке на станке контактной сварки приваривается боковая труба. Полученное изделие имеет герметичный сварной шов и эстетичный внешний вид.

Для производства эллиптических дымоходов применяется марка стали AISI 316. Эллиптические (овальные) дымоходы используются для гильзования кирпичного дымохода с прямоугольным сечением. Овальная труба из нержавеющей стали, помещенная в канал старого дымохода, решает сразу несколько проблем:


- с помощью неё можно гильзовать уже имеющийся кирпичный дымоход;
- для установки овального дымохода не нужен фундамент;
- тяга в овальном дымоходе лучше, поскольку в трубе отсутствует угловая турбулентность.

Завершающий этап производства – маркировка и упаковка готовых изделий в гофрокартон. Собственное логистическое подразделение обеспечивает оперативную и бережную доставку продукции к покупателю или в точки розничных продаж.

Наша компания уделяет большое внимание качеству выпускаемых изделий. На всех этапах производства осуществляется контроль качества, а готовые изделия тестируются в реальных условиях эксплуатации в собственной лаборатории.

## ПОЧЕМУ ДЫМОХОДЫ CRAFT?

- В качестве сырья для дымоходов Craft применяются высококачественные аустенитные стали марок AISI 316, AISI 444 и AISI 304. Они обладают повышенной жаростойкостью, не подвержены коррозии и устойчивы к агрессивным средам.
- Дымоходы Craft универсальны и подходят как для частного, так и для промышленного применения. Системы дымоотведения Craft используются для любых видов отопительных систем, работающих на жидком (дизель, газ) и твёрдом (дрова, уголь, кокс) топливе.
- Технология лазерной сварки позволяет получать изделия с тонким швом без выжигания легирующих элементов, тем самым уменьшая вероятность коррозии в уязвимой околошовной зоне. Такой метод производства в разы увеличивает надежность и срок эксплуатации изделия. Лазерный шов Craft не станет слабым местом вашего дымохода.
- Трубы производятся на автоматизированной линии. Получившиеся изделия имеют идеальную форму и тонкий сварной шов, что значительно увеличивает срок службы элементов и исключает вероятность брака. Для изготовления тройников применяется технология холодной вытяжки металла.
- Теплоизоляционный слой двустенных дымоходов составляет 50 мм при плотности наполнения 120 – 160 кг/м. куб. Это обеспечивает наилучшую теплоизоляцию с учётом требований сурового российского климата.
- В качестве изоляционного материала используется специально разработанное высококачественное минеральное волокно фирмы Izovol с рабочей температурой 600°C. Все сырье имеет сертификаты производителя и полностью соответствует нормам противопожарной безопасности. Для сэндвичей серии НТ, в качестве изоляционного материала используется керамическое волокно с рабочей температурой 1000°C. Дымоходы Craft серии НТ рациональнее всего использовать для систем отопления с высокой температурой отходящих газов: печах и каминах, работающих на угле и коксе.



– Для сборки элементов дымоходов Craft используется раструбная система, полученная методом холодного формования. Это единственная правильная система, не дающая сужения дымового канала и не препятствующая удалению отработанных газов.

– Благодаря использованию современного оборудования при производстве дымоходов Craft получаются изделия исключительной геометрии. Идеальная круглая форма способствует герметичной сборке дымохода, обеспечивает надежность всей системы.

– Наша компания имеет собственную лабораторию, где проводятся испытания используемых материалов и готовой продукции. Кроме того, в реальных условиях мы изучаем температурные нагрузки конструкций вблизи дымоходов, каминов и печей, с целью выявления наиболее опасных мест. Мы поддерживаем обратную связь со своими потребителями, делимся результатами наших экспериментов и даём практические руководства по правильной сборке и эксплуатации дымохода, которые обеспечивают его пожарную безопасность и максимальную эффективность.

– Собственное конструкторское бюро постоянно совершенствует имеющиеся элементы дымохода и разрабатывает новые. Благодаря широкому ассортименту монтажных и крепежных деталей стало возможным воплотить любой технически сложный проект. Благодаря унифицированности продукции монтаж дымохода не представит никаких трудностей.

– Наши специалисты всегда готовы помочь Вам с выбором правильного дымохода и рассчитать необходимую конфигурацию с учетом ваших пожеланий и требований. Разработанные 2D и 3D модели элементов дымоходов Craft позволяют проектировщикам и монтажникам в кратчайшие сроки произвести все необходимые расчеты, связанные с системой дымоудаления.



Важно не только правильно спроектировать систему дымоотведения, но и выбрать дымоход, соответствующий параметрам и характеристикам Вашего теплогенерирующего аппарата.

Разные виды топлива создают различные условия эксплуатации дымоходов: по уровню температуры выходных газов; физико-химическим процессам, происходящим внутри дымового канала; конденсатообразованию. Поэтому сталь, используемая в производстве систем дымоотведения, должна соответствовать требованиям теплогенерирующего аппарата.

Сталь AISI 316 – на данный момент лучший, наиболее распространенный и оптимальный вариант для использования в производстве

систем дымоотведения. Она пригодна для эксплуатации в широком температурном диапазоне, стойка к большому количеству концентрированных кислот, что делает её универсальной практически в любых системах отопления и для любого вида топлива. Эта сталь незаменима в дымоходах для конденсационных котлов.



# РЕКОМЕНДАЦИИ ПО ВЫБОРУ СЕРИИ ДЫМОХОДОВ

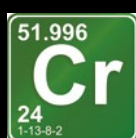
Серия	Craft Master		Craft Profi	Craft HT
Рекомендуемый вид топлива	Дрова, газ, пеллеты		Газ, дрова, дизель, уголь	Газ, дрова, дизель, уголь
Рабочая температура для данной марки стали	≤600°C		≤600°C	≤800°C
Диаметры	80, 100, 110, 115, 120, 130, 150, 160, 180, 200, 250, 300, 350, 400, 450, 500, 550, 600, 650, 700, 750, 800, 850, 900, 1000, 1100, 1200 мм			100, 110, 115, 120, 130, 150, 160, 180, 200, 250, 300, 350, 400, 450, 500, 600 мм
Режим эксплуатации	Сухой	Влажный		
Внутренняя труба	AISI 304 - 08X18H10	AISI 444 - 02X18M2BT	AISI 316 L - 03X17H14M2	AISI 316 L
Сечение внутренней трубы	круг		круг, овал	круг
Толщина внутренней трубы	0,5мм*			0,8мм
Тип сварки внутренней трубы	лазерная сварка либо WIG			
Тип соединения	раструбное, полученное методом формования			
Внешняя труба	AISI 304 - 08X18H10			
Тип сварки внешней трубы	лазерная сварка либо WIG			
Теплоизоляция	Izovol Mat 50			керамическое волокно
Теплоизоляция (жесткие вставки)	Izovol 120			
Средняя плотность наполнения ватой	120-160 кг/м.куб.			250 кг/м.куб.
Толщина теплоизоляции	25 - 50мм			
Тип упаковки	гофрокартон			
Гарантия	5 лет		10 лет	
Средний срок службы	100 лет			
Кислотостойкость	**	***	**	***
Жаропрочность	**	**	***	***

\*Толщина стали меняется в зависимости от диаметра: для 80-400 мм толщина 0,5 мм, 100-650 мм - 0,8 мм, 700-1200 - 1,0 мм.

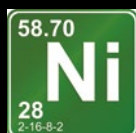
## Процентное содержание химических элементов в различных марках стали

AISI	ГОСТ	C	Mn	Si	Cr	Ni	Mo	Ti
201	12Х15Г9НД	0.15	5.5-7.5	1	16	1	-	-
430	12Х17	0.12	0.8	0.8	16	-	-	-
439	08Х17Т	0.08	0.08	0.8	17	-	-	1
444	02Х18М2БТ	0.02	0.75	1	17	-	2	1
304	08Х18Н10	0.08	0.2	0.8	17	9	-	-
321	08Х18Н10Т	0.08	2	0.8	17	9	-	1
316L	03Х16Н15М3	0.03	0.8	0.6	17	14	2	-
310S	20Х23Н18	0.1	2	1.5	24	20	-	-

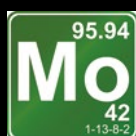
## Влияние химических элементов в сплаве на характеристики стали



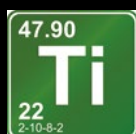
Хром – важный компонент во многих легированных сталях. Добавление хрома существенно повышает твердость и коррозионную стойкость сплавов. Высокохромистые стали, содержащие 20-25% Cr обладают особой стойкостью к окислению при высокой температуре.



Никелевые сплавы характеризуются высокой коррозионной стойкостью не только в нормальных условиях эксплуатации, но и во многих агрессивных средах.



Молибден используется для легирования сталей как компонент жаропрочных и коррозионностойких сплавов. Молибден – один из немногих легирующих элементов, способных одновременно повысить прочностные, вязкие свойства стали и коррозионную стойкость.



Стали, легированные титаном устойчивы к межкристаллитной коррозии. Отличаются эластичностью, повышенной прочностью и стойкостью к перепадам температур.



Повышенное содержание углерода в составе стали может являться причиной образования кристаллизационных трещин при сварке, а также малопластичных закалочных структур и трещин в околошовной зоне. Поэтому для повышения стойкости следует уменьшить содержание углерода в сплаве. Низкоуглеродистые стали (содержание углерода до 0,25%) отличаются пластичностью и повышенной коррозионной стойкостью.

Это обеспечивает:

- равномерное сварное соединение с основным металлом;
- получение сварных швов без дефектов;
- жаропрочность.

## Процентное содержание химических соединений в продуктах горения

Вид топлива	NO <sub>2</sub> (диоксид азота)	SO <sub>3</sub> (оксид серы)	CO <sub>2</sub> (диоксид углерода)	W (влажность)
Древесина	0.5%	-	90%	6%
Природный газ	-	-	90%	10%
Дизельное топливо	-	3%	90%	10%
Уголь	1%	3%	90%	6%

## Кислоты, возникающие в результате горения топлива

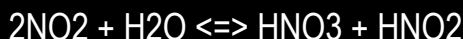
Угольная кислота образуется в результате взаимодействия растворимого в воде углекислого газа и водяного пара:



Серная кислота образуется при взаимодействии серного ангидрида  $\text{SO}_3$ , содержащегося в отходящих газах теплогенераторов, особенно, работающих на дизельном топливе, и паров воды:



Азотная кислота. При взаимодействии диоксида азота, выделяемого в процессе горения и образующихся при этом паров воды образуется азотная кислота:



Коррозия металла в серной кислоте.

При повышении концентрации серной кислоты свыше 55% наблюдается коррозия железа.

В 95 – 98% серной кислоте при нормальной температуре хорошей устойчивостью обладают хромистые стали (с содержанием хрома около 17%) с небольшой добавкой молибдена.

Коррозия металла в азотной кислоте.

Малоуглеродистые стали не обладают достаточной устойчивостью в растворах азотной кислоты. При повышении концентрации  $\text{HNO}_3$  до 35 – 40% коррозия малоуглеродистых сталей в азотной кислоте увеличивается. При концентрации азотной кислоты близкой к 100% она становится окислителем. При коррозии железа катодными деполяризаторами являются молекулы азотной кислоты и нитрат-ионы. Устойчивость в азотной кислоте хромистых сталей повышается, если в их состав вводить никель и молибден.

Угольная кислота.

Интенсивность протекания электрохимической коррозии зависит от наличия кислорода, водородного показателя pH и присутствия угольной кислоты. Кислородная коррозия стали в присутствии угольной кислоты протекает практически без замедления: поступление кислорода к поверхности металла с течением времени не уменьшается и коррозия под действием его продолжается с неизменной скоростью. Несмотря на то, что коррозия с выделением водорода составляет всего лишь 2,5 - 4 % общей скорости разрушения, большинство случаев коррозии стального оборудования обусловлено ею, так как в присутствии угольной кислоты создаются условия, благоприятствующие протеканию кислородной коррозии.

### Скорость коррозии металла в кислотах

	AISI 430	AISI 444	AISI 304	AISI 316
Азотная кислота	○	○	◎	◎
Угольная кислота	○	◎	◎	◎
Серная кислота	△	◎	○	◎

◎ 0,01-0,1 мм в год / незначительное воздействие

○ 0,1-1,0 мм в год / заметное воздействие

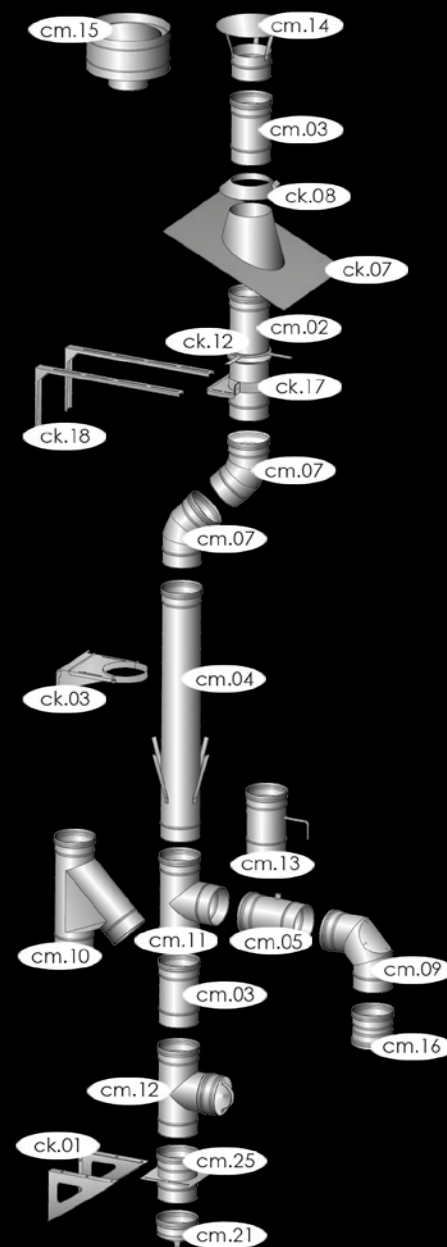
△ 1,0 мм в год / сильное воздействие

Информация о скорости коррозии металла предоставлена компанией JFE Steel Corporation.

Более подробную информацию о технических особенностях дымоходов, технологиях производства, а также полный каталог продукции на нашем сайте.

## ОДНОСТЕННЫЕ ДЫМОХОДЫ

- Craft труба 1,0 м. cm01.
- Craft труба 0,5 м. cm02.
- Craft труба 0,25 м. cm03.
- Craft труба с дистанционным хомутом. cm04.
- Craft труба с муфтой для газоанализа. cm05.
- Craft отвод 30°. cm06.
- Craft отвод 45°. cm07.
- Craft отвод 90°. cm08.
- Craft отвод 90° с лючком-ревизией. cm09.
- Craft тройник 45°. cm10.
- Craft тройник 90° cm11.
- Craft ревизия cm12.
- Craft шибер. cm13.
- Craft зонт. cm14.
- Craft дефлектор. cm15.
- Craft адаптер котла. cm16.
- Craft гильза. cm17.
- Craft тройник коллективный 90°. cm19.
- Craft заглушка внешняя. cm20.
- Craft конденсатоотвод внешний. cm21.
- Craft телескопическая труба 0,56-0,94 м. cm22.
- Craft телескопическая труба 0,39-0,6 м. cm23.
- Craft телескопическая труба 0,31-0,44 м. cm24.
- Craft опора одностенная. cm25.
- Craft шумоглушитель. cm26.
- Craft конденсатоотвод внешний боковой для трубы. cm27.
- Craft регулятор тяги. cm28.
- Craft переходник. cm30.





Системы одностенных дымоходов являются наиболее простым решением при монтаже дымового канала и не требуют больших затрат. Они используются при монтаже дымоходов в уже существующих кирпичных или керамических каналах внутри отапливаемых строений, а при наружном монтаже обязательно теплоизолируются. Теплогенерирующий аппарат подключается к основному дымовому каналу также при помощи одностенного дымохода.

Система состоит из стандартного набора отдельных элементов, с помощью которых можно собрать практически любой по сложности дымоотводящий канал. Все элементы

системы соединяются между собой по раструбной схеме. Правильный монтаж подразумевает под собой такую сборку, когда каждый последующий элемент входит в предыдущий. Дымоходы Craft имеют раструбную систему, получаемую путем формования. Помимо выполнения своей основной задачи – отведения продуктов сгорания и обеспечения тяги, дымоходы решают и вопрос сбора конденсата, который при образовании беспрепятственно стекает вниз в конденсатосборник для дальнейшей нейтрализации.

Элементы дымоходов выпускаются в диапазоне диаметров от 80 до 1200 мм.

### ВНИМАНИЕ:

- возможность изготовления изделия с заданными диаметром и толщиной стали необходимо уточнять при осуществлении заказа.
- элементы дымоходов могут иметь внешние отличия от представленных на фото в каталоге в зависимости от диаметра и толщины стали.



### Craft труба 1,0 м, 0,5 м, 0,25 м.

Артикул: см01, см02, см03.

Является основным элементом дымоходной системы, предназначена для отведения продуктов сгорания на прямых участках. Различные типоразмеры обеспечивают гибкость монтажа и позволяют собирать участки разных длин.



### Craft труба с дистанционным хомутом.

Артикул: см04.

Является основным элементом дымоходной системы, предназначена для отведения продуктов сгорания на прямых участках, а дистанционные хомуты облегчают монтаж в кирпичной кладке.



### Craft труба телескопическая 0,56-0,94 м, 0,39-0,6м, 0,31-0,44м.

Артикул: см22, см23, см24.

Предназначена для отведения продуктов сгорания на прямых участках, а возможность выбора различной длины элемента обеспечивает гибкость монтажа и проектирования.



### Craft опорная площадка сквозная одностенная.

Артикул: см25.

Используется при монтаже одностенного дымохода, совместно с консолями, элемент способен выдерживать высокие нагрузки.



### Craft адаптер котла.

Артикул: см16.

Используется как промежуточный, стартовый элемент между отопительным аппаратом и дымоходной системой. Может устанавливаться на патрубок меньшего диаметра и, в данном случае, требует уплотнения негорючим материалом.



### Craft гильза.

Артикул: см17.

Используется для стыковки дымоходов Craft с другими видами дымоходов.



### Craft отвод 30°.

Артикул: см06.

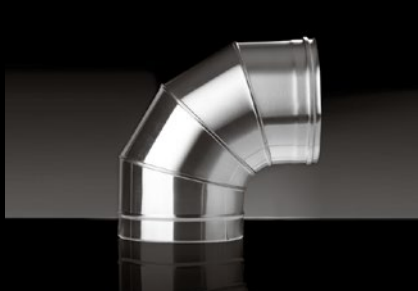
Элемент дымоходной системы, с помощью которого можно изменить направление канала с целью обхода препятствий.



### Craft отвод 45°.

Артикул: см07.

Элемент дымоходной системы, с помощью которого можно изменить направление канала с целью обхода препятствий.



### Craft отвод 90°.

Артикул: см08.

Элемент дымоходной системы, с помощью которого можно изменить направление канала с целью обхода препятствий.



### Craft отвод 90° с ревизией.

Артикул: см09.

Элемент дымоходной системы, с помощью которого можно изменить направление канала (на угол 87 градусов) с целью обхода препятствий. Также выполняет функцию очистного приспособления и облегчает обслуживание дымохода.



**Craft ревизия.**

Артикул: см12.

Выполняет функцию очистного приспособления, облегчает обслуживание дымохода.



**Craft тройник 45°.**

Артикул: см10.

Предназначен для изменения направления дымового канала, используется в местах присоединения теплогенерирующего аппарата к основному каналу. Выполняет функцию очистного сооружения, облегчает обслуживание дымохода.



**Craft тройник 90°.**

Артикул: см11.

Предназначен для изменения направления дымового канала, используется в местах присоединения теплогенерирующего аппарата к основному каналу. Выполняет функцию очистного сооружения, облегчает обслуживание дымохода.



**Craft тройник коллективный.**

Артикул: см19.

Предназначен для подключения индивидуального теплогенерирующего аппарата к общему коллективному дымовому каналу.



**Craft шибер.**

Артикул: см13.

Элемент предназначен для регулирования тяги внутри дымового канала. В большинстве случаев его использование целесообразно в дымовых системах дровяных печей и каминов.



**Craft труба с муфтой для газоанализа.**

Артикул: см05.

Дымоход с измерительным патрубком, используемым для забора газов.





**Craft заглушка внешняя (для трубы).**

Артикул: см20.

Предназначена для обслуживания дымохода.



**Craft конденсатоотвод внешний (для трубы).**

Артикул: см21.

Служит устройством для накопления конденсата с возможностью его отведения в систему нейтрализации.



**Craft конденсатоотвод боковой внешний.**

Артикул: см27.

Служит устройством для накопления конденсата с возможностью его отведения в систему нейтрализации.



**Craft шумоглушитель.**

Артикул: см26.

Глушитель предназначен для снижения уровня колебаний акустических волн, возникающих в результате работы теплогенератора.



**Craft зонт.**

Артикул: см14.

Является завершающим элементом дымового канала, используется для предотвращения одностенного дымохода от атмосферных осадков.



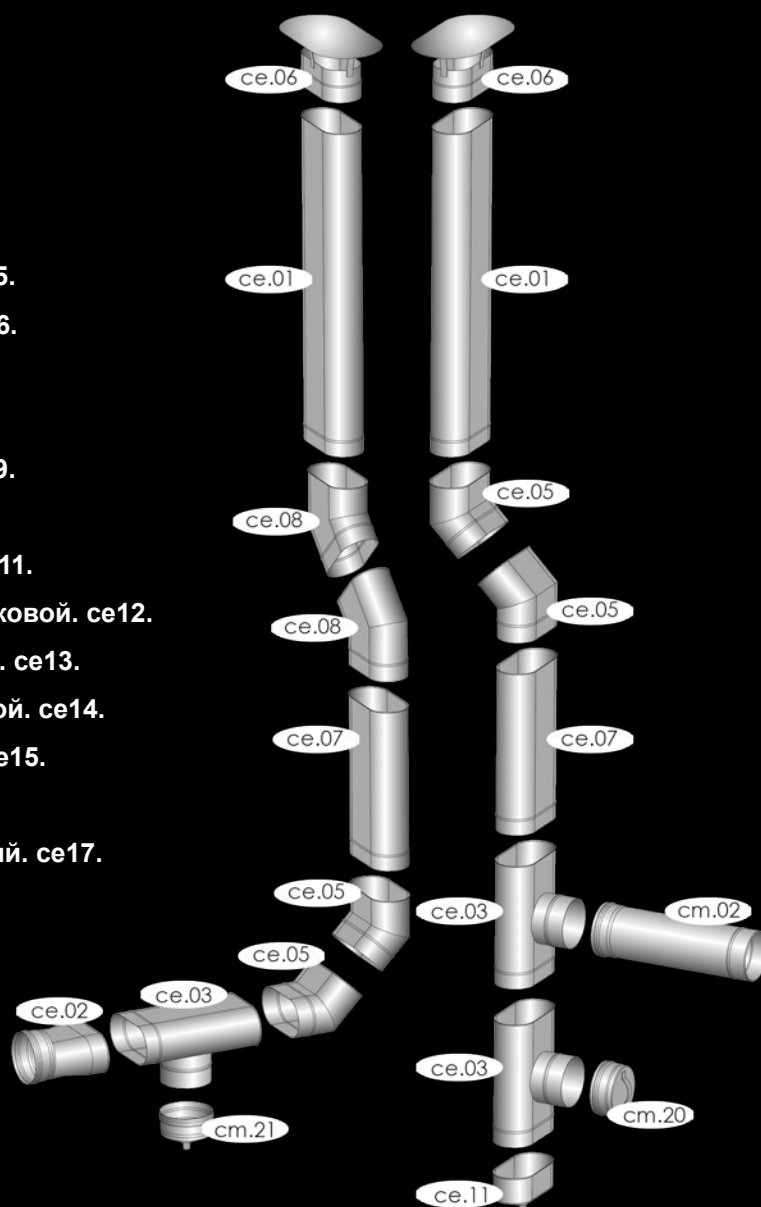
**Craft дефлектор.**

Артикул: см15.

Является завершающим элементом дымового канала, используется для предотвращения одностенного дымохода от атмосферных осадков. Помимо этого снижает воздействие ветра.

## ЭЛЛИПТИЧЕСКИЕ ДЫМОХОДЫ

- Craft гильза овальная 1,0 м. ce01.
- Craft адаптер круг-овал. ce02.
- Craft овальный тройник 90°. ce03.
- Craft овальная ревизия. ce04.
- Craft отвод 45° горизонтальный. ce05.
- Craft зонт для гильзы овальной. ce06.
- Craft гильза овальная 0,5 м. ce07.
- Craft отвод 45° вертикальный. ce08.
- Craft отвод 90° горизонтальный. ce09.
- Craft отвод 90° вертикальный. ce10.
- Craft конденсатоотвод овальный. ce11.
- Craft конденсатоотвод овальный боковой. ce12.
- Craft площадка монтажная овальная. ce13.
- Craft консоль для площадки овальной. ce14.
- Craft крышная разделка овальная. ce15.
- Craft гильза овальная 0,25 м. ce16.
- Craft хомут дистанционный овальный. ce17.



Эллиптические дымоходы – набор элементов с сечением в форме овала.

Выпускаются двух видов:

100x200 мм – используются для отопительных аппаратов с диаметром выходного патрубка до 160 мм;

120x240 – используются для отопительных аппаратов с диаметром выходного патрубка до 200 мм.

Вставки овального сечения применяют при строительстве новых дымоходов и при модернизации имеющихся каналов. Неоспоримым преимуществом таких систем является возможность их монтажа в кирпичную кладку. Для производства используется сталь марки AISI 316.

Эллиптические дымоходы сейчас выпускаются по новой технологии – раструбы выполнены методом холодной формовки.



**Craft гильза овальная 1,0 м.**

Артикул: ce01.

Является основным элементом дымоходной системы, предназначена для отведения продуктов сгорания на прямых участках.



**Craft адаптер круг-овал.**

Артикул: ce02.

Переходник со стандартного дымохода на систему дымоотведения овального сечения.



**Craft отвод горизонтальный 45°.**

Артикул: ce05.

Элемент дымовой системы, с помощью которого можно изменить направление канала (на угол 45 градусов) с целью обхода препятствий.



**Craft отвод вертикальный 45°.**

Артикул: ce08.

Элемент дымовой системы, с помощью которого можно изменить направление канала (на угол 45 градусов) с целью обхода препятствий.



**Craft овальный тройник 90°.**

Артикул: ce03.

Предназначен для изменения направления дымового канала, используется в местах присоединения теплогенерирующего аппарата к основному каналу.



**Craft овальная ревизия.**

Артикул: ce04.

Выполняет функцию очистного приспособления, облегчает обслуживание дымохода.



**Craft площадка монтажная овальная.**

Артикул: ce13

Используется при монтаже овального дымохода совместно с консолями, элемент способен выдерживать высокие нагрузки.



**Craft отвод горизонтальный 90°.**

Артикул: ce09.

Элемент дымовой системы, с помощью которого можно изменить направление канала (на угол 90 градусов) с целью обхода препятствий.



**Craft отвод вертикальный 90°.**

Артикул: ce10.

Элемент дымовой системы, с помощью которого можно изменить направление канала (на угол 90 градусов) с целью обхода препятствий.



**Craft крышная разделка овальная.**

Артикул: ce15.

Предназначена для прохода овального дымохода через крышу здания и позволяет защитить конструкцию дымохода от попадания атмосферных осадков.



**Craft конденсатоотвод овальный боковой.**

Артикул: ce12.

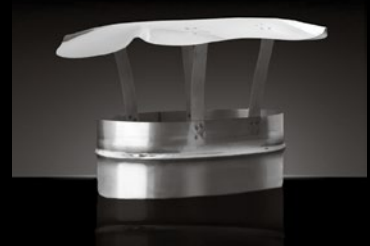
Служит устройством для накопления конденсата с возможностью его отведения в систему нейтрализации.



**Craft конденсатоотвод овальный.**

Артикул: ce11.

Служит устройством для накопления конденсата с возможностью его отведения в систему нейтрализации.



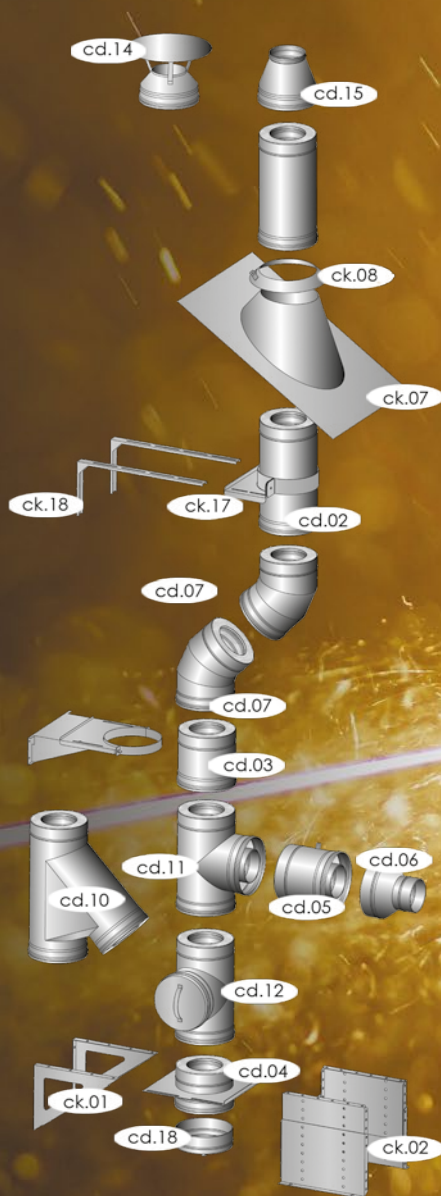
**Craft зонт для гильзы овальной.**

Артикул: ce06.

Является завершающим элементом дымового канала, используется для предохранения одностенного дымохода от атмосферных осадков.

## ДВУСТЕННЫЕ ДЫМОХОДЫ

- Craft сэндвич 1,0 м. cd01.
- Craft сэндвич 0,5 м. cd02.
- Craft сэндвич 0,25 м. cd03.
- Craft опорная площадка. cd04.
- Craft сэндвич с муфтой для газоанализа. cd05.
- Craft старт-сэндвич. cd06.
- Craft сэндвич-отвод 45°. cd07.
- Craft сэндвич-отвод 90°. cd08.
- Craft взрывной клапан. cd09.
- Craft сэндвич-тройник 45°. cd10.
- Craft сэндвич-тройник 90°. cd11.
- Craft сэндвич-ревизия. cd12.
- Craft сэндвич-шибер. cd13.
- Craft оголовок. cd14.
- Craft конус. cd15.
- Craft заглушка внутренняя. cd17.
- Craft конденсатоотвод внутренний. cd18.
- Craft сэндвич-телескоп 0,56-0,94 м. cd19.
- Craft сэндвич-телескоп 0,39-0,6 м. cd20.
- Craft сэндвич-телескоп 0,31-0,44 м. cd21.
- Craft шумоглушитель утепленный. cd23.
- Craft опорная площадка с конденсатоотводом. cd24.
- Craft сэндвич-отвод 45°. cd25.
- Craft стартовая площадка. cd26.
- Craft конденсатоотвод боковой утепленный. cd27.
- Craft дымоход ТСВ (трехстенный вентилируемый). cd28.
- Craft переходник утепленный. cd30.



Двустенные системы дымоходов – «сэндвичи» – представляют собой конструкцию, состоящую из двух труб различного диаметра (внешней и внутренней). Пространство между ними заполнено негорючим теплоизоляционным слоем материалов, изготовленных из высококачественного базальтового волокна. Благодаря такой конструкции, обеспечивается быстрый нагрев внутренней трубы, что, в свою очередь, позволяет в короткий срок поднять температуру в дымоходе выше точки росы и избежать образования конденсата.

Они могут быть использованы при наружном и внутреннем монтаже, а также при установке отдельно стоящих дымоходов, опирающихся либо на специальную конструкцию (мачту), либо используя опорные свойства стены сооружения.

Для производства используются комбинации марок сталей AISI 316, 444, 304 для внутренней трубы и AISI 304 для внешней. Толщина внутрен-

ней стенки трубы составляет 0,5 мм и может быть увеличена в зависимости от диаметра.

В качестве изоляционного материала используется специально разработанное высококачественное минеральное волокно фирмы Izovol с рабочей температурой 600°C, которая подтверждена сертификатом производителя. Для сэндвичей, серии НТ, в качестве изоляционного материала используется керамическое волокно с рабочей температурой 1000°C.

Следует учитывать, что от толщины теплоизоляции и температуры отходящих газов зависит температура наружного кожуха трубы.

Все элементы соединяются между собой по раструбной схеме. Элементы системы выпускаются в диапазоне диаметров от 80 до 1200 мм.



### **Craft сэндвич 1,0 м, 0,5 м, 0,25 м.**

Артикул: cd.01, cd.02, cd.03.

Основной элемент дымоходной системы, предназначен для отведения продуктов сгорания на прямых участках.



### **Craft старт-сэндвич.**

Артикул: cd.06.

Предназначен для перехода с одностенных дымоходов на двустенные, а также закрывает слой теплоизоляции у двустенных дымоходов.



### **Craft сэндвич-телескоп 0,56-0,94 м, 0,39-0,6 м, 0,31-0,44 м.**

Артикул: cd.19, cd.20, cd.21.

Предназначен для отведения продуктов сгорания на прямых участках, а возможность выбора различной длины элемента обеспечивают гибкость монтажа и проектирования.



### **Craft сэндвич-шибер.**

Артикул: cd.13.

Элемент предназначен для регулирования тяги внутри дымового канала. В большинстве случаев его использование целесообразно в дымовых системах дровяных печей и каминов.





### **Craft сэндвич-отвод 30°.**

Артикул: cd.25.

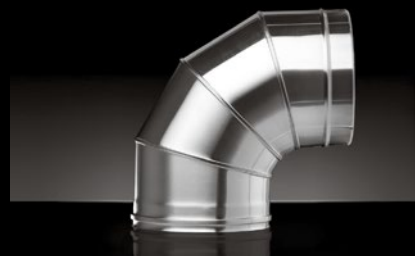
Элемент дымовой системы, с помощью которого можно изменить направление канала (на угол 30 градусов) с целью обхода препятствий.



### **Craft сэндвич-отвод 45°.**

Артикул: cd.07.

Элемент дымовой системы, с помощью которого можно изменить направление канала (на угол 45 градусов) с целью обхода препятствий.



### **Craft сэндвич-отвод 90°.**

Артикул: cd.08.

Элемент дымовой системы, с помощью которого можно изменить направление канала (на угол 87 градусов) с целью обхода препятствий.



### **Craft сэндвич-тройник 90°.**

Артикул: cd.11.

Предназначен для изменения направления дымового канала, используется в местах присоединения теплогенерирующего аппарата к основному каналу. Выполняет функцию очистного сооружения, облегчает обслуживание дымохода.



### **Craft сэндвич-ревизия.**

Артикул: cd.12.

Выполняет функцию очистного приспособления, облегчает обслуживание дымохода.



### **Craft сэндвич-заглушка.**

Артикул: cd.17.

Предназначена для обслуживания дымохода.



**Craft сэндвич-тройник 45°.**

Артикул: cd.10.

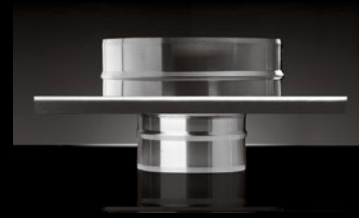
Предназначен для изменения направления дымового канала, используется в местах присоединения теплогенерирующего аппарата к основному каналу.



**Craft сэндвич-тройник коллективный.**

Артикул: cd.16.

Предназначен для подключения индивидуального теплогенерирующего аппарата к общему коллективному дымовому каналу.



**Craft стартовая площадка.**

Артикул: cd.26.

Элемент предназначен для перехода с одностенных дымоходов на двустенные. Используется при монтаже двустенного дымохода, совместно с консолями, напольной опорой или самостоятельно.



**Craft взрывной клапан.**

Артикул: cd.09.

Используется при установке дымоходной системы для газовых котлов. При возникновении нештатной ситуации и взрыве скопившихся газов взрывной клапан стравливает излишнее давление газов, предотвращая повреждение элементов системы.



**Craft конденсатоотвод внутренний (для сэндвича).**

Артикул: cd.18.

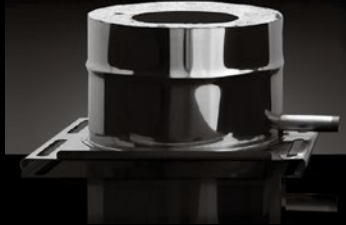
Используется как устройство для накопления конденсата с возможностью его отведения в систему нейтрализации.



### **Craft сэндвич с муфтой для газоанализа.**

Артикул: cd.05.

Дымоход с измерительным патрубком, используемым для забора газов.



### **Craft опорная площадка напольная с конденсатоотводом.**

Артикул: cd.24.

Используется при монтаже двустенного дымохода, совместно с консолями, напольной опорой или самостоятельно. Элемент способен выдерживать высокие нагрузки. Оснащается приспособлением для сборки конденсата.



### **Craft опорная площадка сквозная.**

Артикул: cd.04.

Используется при монтаже двустенного дымохода, совместно с консолями, элемент способен выдерживать высокие нагрузки.



### **Craft конденсатоотвод боковой утепленный.**

Артикул: cd.27.

Используется как устройство для накопления конденсата с возможностью его отведения в систему нейтрализации.



### **Craft конус.**

Артикул: cd.15.

Является завершающим элементом дымового канала. Устанавливается на двустенный дымоход и закрывает слой теплоизоляции. Применяется для дымохода с открытым устьем.



### **Craft оголовок.**

Артикул: cd.14.

Является завершающим элементом дымового канала. Используется для предохранения двустенного дымохода от атмосферных осадков, а также закрывает слой теплоизоляции.

## МОНТАЖНЫЕ ЭЛЕМЕНТЫ

Craft консоль. ск.01.

Craft напольная опора. ск.02.

Craft стеновое крепление. ск.03.

Craft крышная разделка 0-15°. ск.05.

Craft крышная разделка 15-30°. ск.06.

Craft крышная разделка 30-45°.ск.07.

Craft юбка .ск.08.

Craft хомут разнополочный. ск.09.

Craft хомут для растяжки. ск.11.

Craft хомут дистанционный. ск.12.

Craft предтопочный лист. ск.13.

Craft экран. ск.14.

Craft пластина с отверстием. ск.15.

Craft пластина накладная. ск.16.

Craft хомут стеновой. ск.17.



Высокотехнологичное оборудование и конструкторская лаборатория позволяют производить широкий ассортимент комплектующих к дымоходам Craft.

При таком многообразии изделий достигается максимальная гибкость систем дымоотведения, и это позволяет продукции Craft удовлетворить потребности любого потребителя, а также осуществить выполнение любой задачи по проектированию и монтажу дымохода.



**Craft консоль.**

Артикул: ck.01.

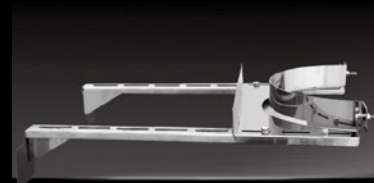
Используется совместно с опорной площадкой, монтаж консолей осуществляется на вертикальную плоскость. Предусмотрен ряд типоразмеров для подбора нужного расстояния и возможность регулировки.



**Craft опора напольная.**

Артикул: ck.02.

Используется совместно с опорной площадкой, монтаж опоры осуществляется на горизонтальную плоскость. Предусмотрен ряд типоразмеров для подбора нужного расстояния и возможность регулировки высоты монтажа.



**Craft штанга и стеновой хомут.**

Артикул: ck.17.

Используется для предотвращения горизонтального смещения дымохода. При монтаже двустенных систем используется в качестве поддерживающего элемента. Имеет возможность увеличения дистанции монтажа от несущей конструкции.



**Craft стеновое крепление.**

Артикул: ck.03.

Используется для предотвращения горизонтального смещения дымохода. При монтаже двустенных систем используется в качестве поддерживающего элемента.



**Craft крышная разделка 0-15°, 15-30°, 30-45°.**

Артикул: ck.05, ck.06, ck.07.

Предназначена для прохода дымохода через крышу здания и позволяет защитить конструкцию дымохода от попадания атмосферных осадков. Установка обязательна с соблюдением противопожарных норм на высокотемпературных установках.



**Craft хомут разнополочный.**

Артикул: ck.09.

Предназначен для крепления элементов одностенного дымохода, используется для улучшения герметизации на стыках. Является обязательным элементом системы.



**Craft дистанционный хомут.**

Артикул: ск.12.

Используется для гильзования одностенных дымоходов в кирпичной кладке.



**Craft хомут для растяжки.**

Артикул: ск.11.

Предназначен для крепления элементов дымохода, в случае если высота дымового канала над кровлей превышает 1,5м, а также в ситуациях, когда нет возможности надёжно закрепить дымоход к несущим сооружениям.



**Craft экран.**

Артикул: ск.14.

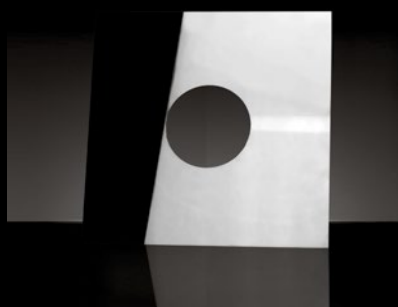
Используется в качестве декоративного элемента, повышает пожаробезопасность. Является необходимым при монтаже дровяных печей и каминов.



**Craft предтопочный лист.**

Артикул: ск.13.

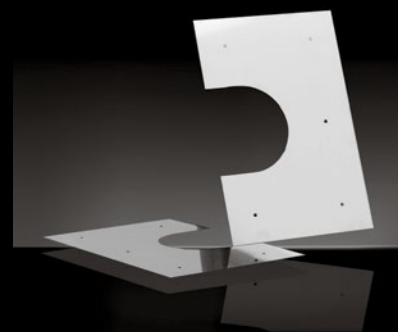
Используется в качестве декоративного элемента, повышает пожаробезопасность. Является необходимым при монтаже дровяных печей и каминов.



**Craft пластина с отверстием.**

Артикул: ск.15.

Используется в качестве декоративного элемента, повышает пожаробезопасность.

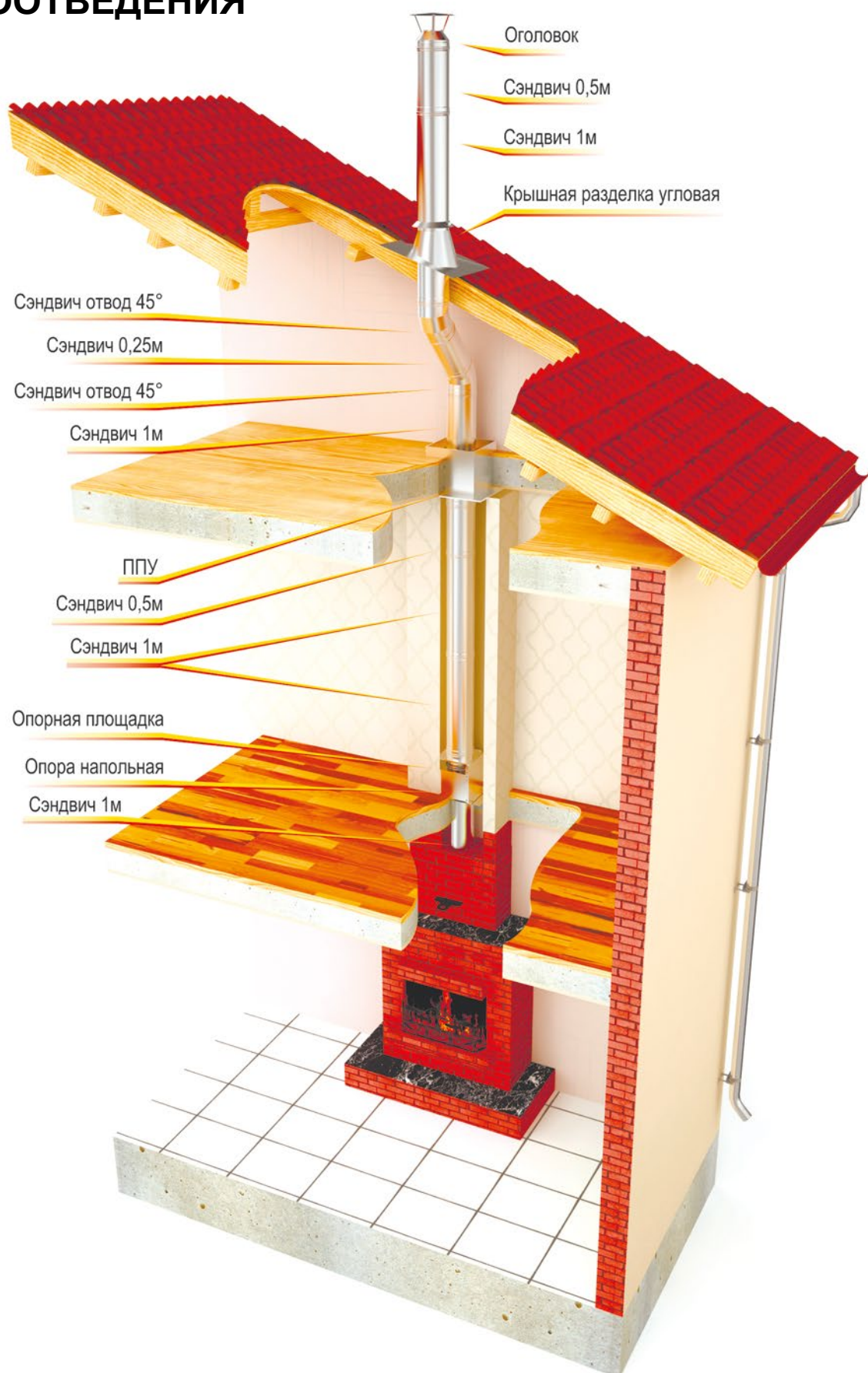


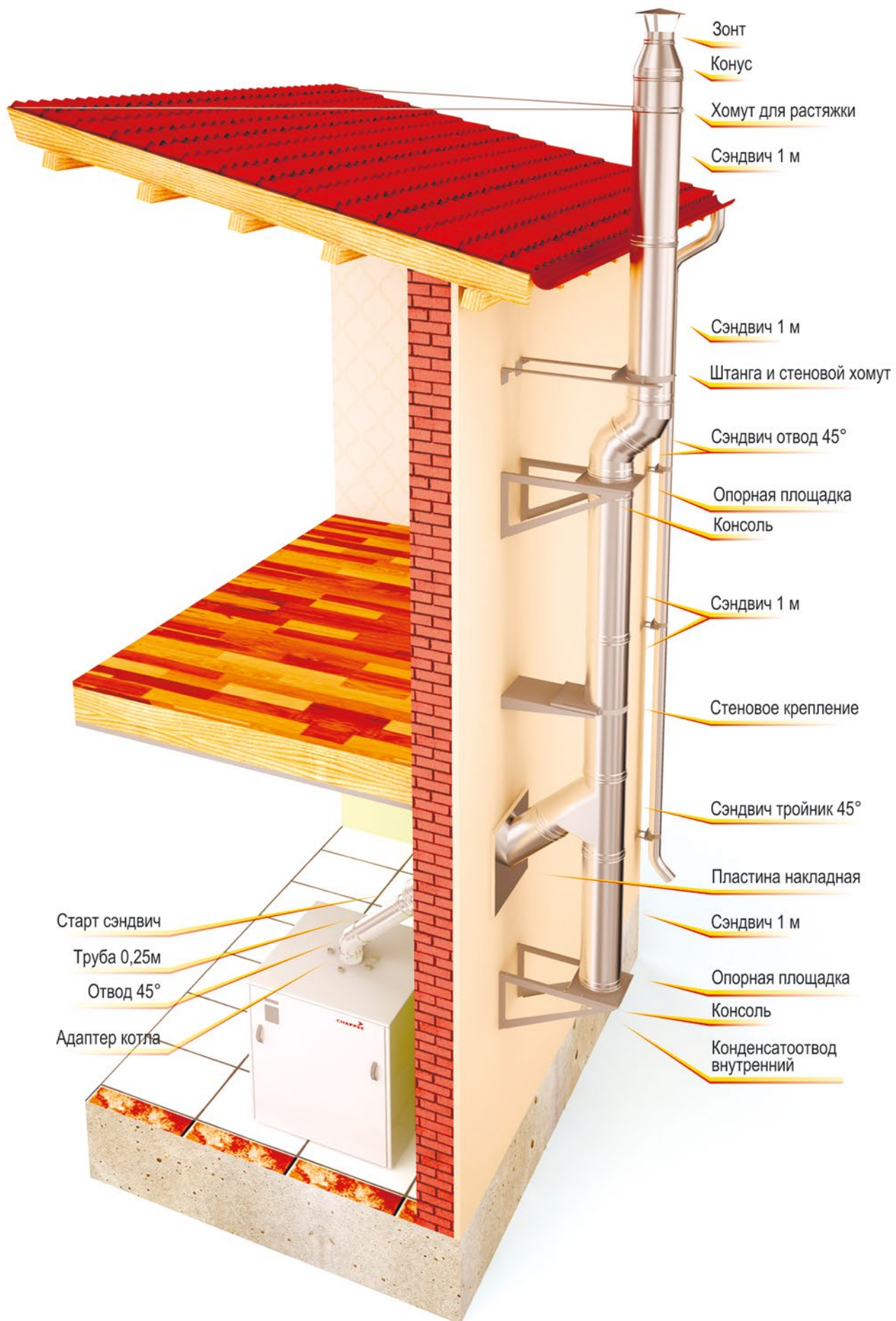
**Craft пластина накладная.**

Артикул: ск.16.

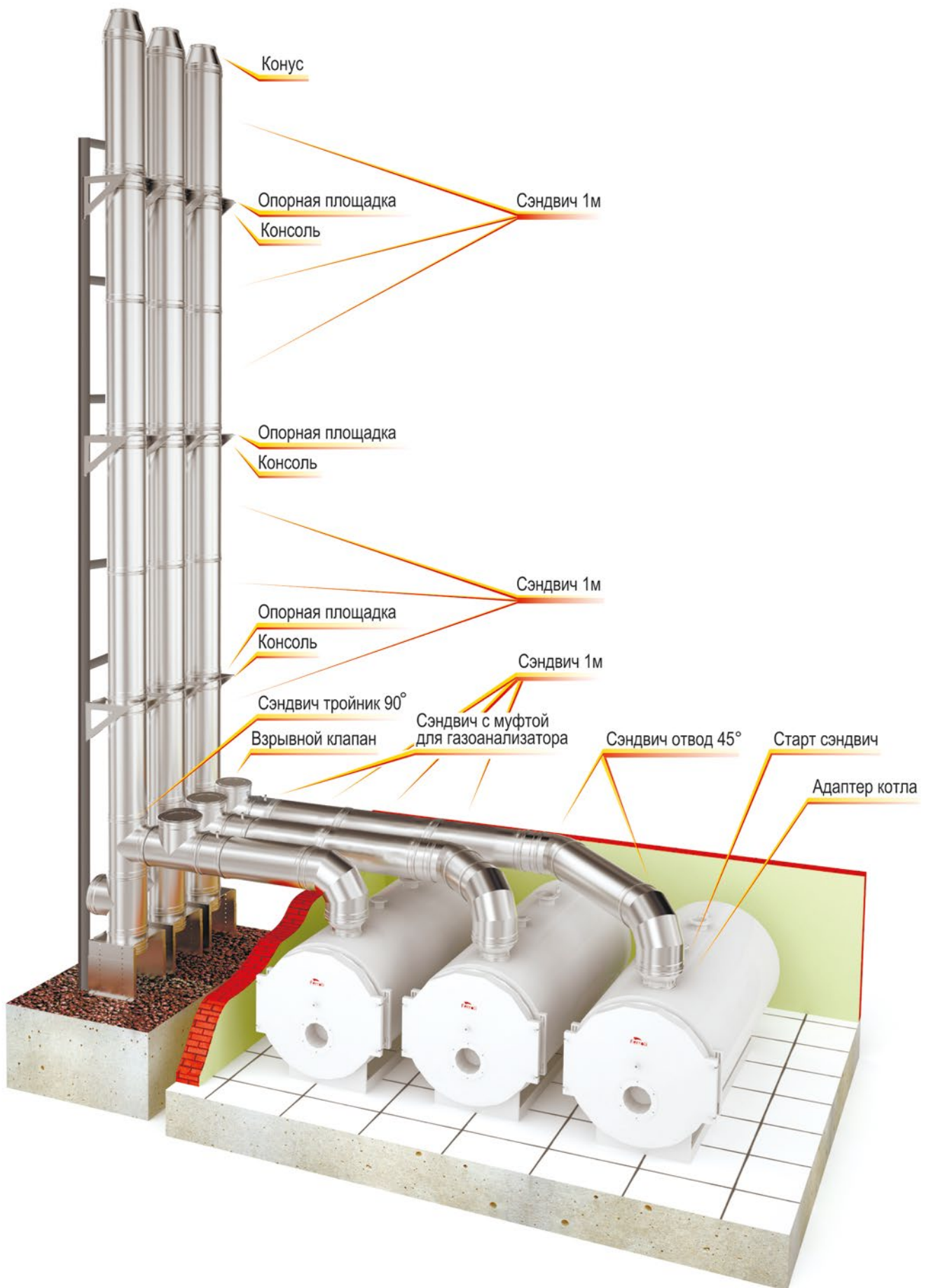
Используется в качестве декоративного элемента, повышает пожаробезопасность.

# ПРИМЕРЫ РЕАЛИЗАЦИИ СИСТЕМ ДЫМОУТВЕДЕНИЯ



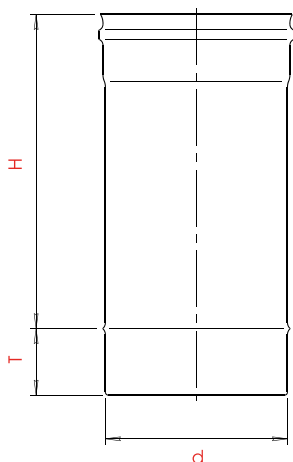






# ТЕХНИЧЕСКАЯ ИНФОРМАЦИЯ

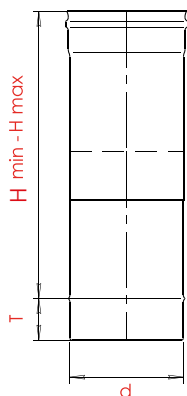
## ОДНОСТЕННЫЕ ДЫМОХОДЫ



Труба 1,0 м (см 01)																							
Диаметр	80	100	110	115	120	130	150	160	180	200	250	300	350	400	450	500	550	600	650	700	750	800	850
H	940	940	940	940	940	940	940	940	940	940	940	940	940	940	940	940	940	922	922	922	922	922	922
T	55	55	55	55	55	55	55	55	55	55	55	55	55	55	55	55	55	75	75	75	75	75	75
Масса 0,5	1,01	1,26	1,38	1,45	1,51	1,63	1,88	2,01	2,26	2,51	3,14	3,77	4,40	5,03	5,65	-	-	-	-	-	-	-	-
Масса 0,8	-	2,01	2,21	2,31	2,41	2,61	3,02	3,22	3,62	4,02	5,03	6,03	7,04	8,04	9,05	10,05	11,06	12,06	13,07	14,07	15,08	16,08	17,09
Масса 1,0	-	-	-	-	-	-	-	-	-	-	-	-	-	-	-	-	-	-	-	17,59	18,85	20,11	21,36

Труба 0,5 м (см 02)																							
Диаметр	80	100	110	115	120	130	150	160	180	200	250	300	350	400	450	500	550	600	650	700	750	800	850
H	440	440	440	440	440	440	440	440	440	440	440	440	440	440	440	440	440	422	422	422	422	422	422
T	55	55	55	55	55	55	55	55	55	55	55	55	55	55	55	55	55	75	75	75	75	75	75
Масса 0,5	0,50	0,63	0,69	0,72	0,75	0,82	0,94	1,01	1,13	1,26	1,57	1,88	2,20	2,51	2,83	-	-	-	-	-	-	-	-
Масса 0,8	-	1,01	1,11	1,16	1,21	1,31	1,51	1,61	1,81	2,01	2,51	3,02	3,52	4,02	4,52	5,03	5,53	6,03	6,53	7,04	7,54	8,04	8,55
Масса 1,0	-	-	-	-	-	-	-	-	-	-	-	-	-	-	-	-	-	-	-	8,80	9,42	10,05	10,68

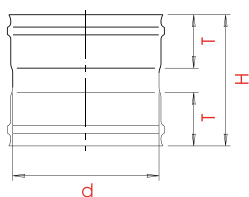
Труба 0,25 м (см 03)																							
Диаметр	80	100	110	115	120	130	150	160	180	200	250	300	350	400	450	500	550	600	650	700	750	800	850
H	190	190	190	190	190	190	190	190	190	190	190	190	190	190	190	190	190	172	172	172	172	172	172
T	55	55	55	55	55	55	55	55	55	55	55	55	55	55	55	55	55	75	75	75	75	75	75
Масса 0,5	0,25	0,31	0,35	0,36	0,38	0,41	0,47	0,50	0,57	0,63	0,79	0,94	1,10	1,26	1,41	-	-	-	-	-	-	-	-
Масса 0,8	-	0,50	0,55	0,58	0,60	0,65	0,75	0,80	0,90	1,01	1,26	1,51	1,76	2,01	2,26	2,51	2,76	3,02	3,27	3,52	3,77	4,02	4,27
Масса 1,0	-	-	-	-	-	-	-	-	-	-	-	-	-	-	-	-	-	-	-	4,40	4,71	5,03	5,34



Труба телескопическая 0,56 - 0,94 м (см 22)												0,58 - 0,92 м											
Диаметр	80	100	110	115	120	130	150	160	180	200	250	300	350	400	450	500	550	600	650	700	750	800	850
H max	885	885	885	885	885	885	885	885	885	885	885	885	885	885	885	885	885	845	845	845	845	845	845
H min	505	505	505	505	505	505	505	505	505	505	505	505	505	505	505	505	505	505	505	505	505	505	505
T	55	55	55	55	55	55	55	55	55	55	55	55	55	55	55	55	55	75	75	75	75	75	75
Масса 0,5	1,02	1,28	1,41	1,48	1,54	1,67	1,93	2,07	2,33	2,59	3,24	3,90	4,54	5,20	5,85	-	-	-	-	-	-	-	-
Масса 0,8	-	2,01	2,21	2,32	2,42	2,62	3,04	3,25	3,66	4,07	5,10	6,13	7,16	8,19	9,22	10,25	11,28	12,31	13,34	-	-	-	-
Масса 1,0	-	-	-	-	-	-	-	-	-	-	-	-	-	-	-	-	-	-	-	19,63	21,03	22,44	23,85

Труба телескопическая 0,39 - 0,60 м (см 23)												0,41 - 0,58 м											
Диаметр	80	100	110	115	120	130	150	160	180	200	250	300	350	400	450	500	550	600	650	700	750	800	850
H max	545	545	545	545	545	545	545	545	545	545	545	545	545	545	545	545	545	505	505	505	505	505	505
H min	335	335	335	335	335	335	335	335	335	335	335	335	335	335	335	335	335	335	335	335	335	335	335
T	55	55	55	55	55	55	55	55	55	55	55	55	55	55	55	55	55	75	75	75	75	75	75
Масса 0,5	0,69	0,87	0,95	1,00	1,05	1,13	1,31	1,40	1,57	1,75	2,18	2,63	3,06	3,51	3,94	-	-	-	-	-	-	-	-
Масса 0,8	-	1,35	1,48	1,56	1,63	1,76	2,03	2,18	2,45	2,73	3,41	4,10	4,79	5,48	6,17	6,86	7,54	8,24	8,92	-	-	-	-
Масса 1,0	-	-	-	-	-	-	-	-	-	-	-	-	-	-	-	-	-	-	-	13,08	14,01	14,95	15,90

Труба телескопическая 0,31 - 0,44 м (см 24)												0,33 - 0,42 м											
Диаметр	80	100	110	115	120	130	150	160	180	200	250	300	350	400	450	500	550	600	650	700	750	800	850
H max	385	385	385	385	385	385	385	385	385	385	385	385	385	385	385	385	385	345	345	345	345	345	345
H min	255	255	255	255	255	255	255	255	255	255	255	255	255	255	255	255	255	255	255	255	255	255	255
T	55	55	55	55	55	55	55	55	55	55	55	55	55	55	55	55	55	75	75	75	75	75	75
Масса 0,5	0,54	0,68	0,74	0,78	0,81	0,87	1,01	1,08	1,22	1,35	1,69	2,03	2,37	2,71	3,05	-	-	-	-	-	-	-	-
Масса 0,8	-	1,04	1,14	1,20	1,25	1,35	1,56	1,67	1,88	2,10	2,62	3,15	3,67	4,21	4,73	5,26	5,78	6,32	6,84	-	-	-	-
Масса 1,0	-	-	-	-	-	-	-	-	-	-	-	-	-	-	-	-	-	-	-	10,00	10,71	11,43	12,15

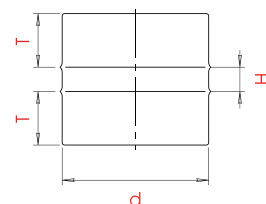


Адаптер котла (см 16)																							
Диаметр	80	100	110	115	120	130	150	160	180	200	250	300	350	400	450	500	550	600	650	700	750	800	850
H	115	115	115	115	115	115	115	115	115	115	115	115	115	115	115	115	115	179	179	179	179	179	179
T	55	55	55	55	55	55	55	55	55	55	55	55	55	55	55	55	55	75	75	75	75	75	75
Масса 0,5	0,13	0,16	0,17	0,18	0,19	0,20	0,24	0,25	0,28	0,31	0,39	0,47	0,55	0,63	0,71	-	-	-	-	-	-	-	-
Масса 0,8	-	0,25	0,28	0,29	0,30	0,33	0,38	0,40	0,45	0,50	0,63	0,75	0,88	1,01	1,13	1,26	1,38	2,23	2,42	-	-	-	-
Масса 1,0	-	-	-	-	-	-	-	-	-	-	-	-	-	-	-	-	-	-	-	3,25	3,49	3,72	3,95



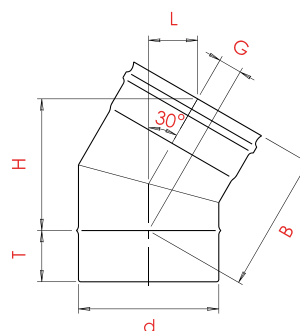
### Гильза П-П (см 17)

Диаметр	80	100	110	115	120	130	150	160	180	200	250	300	350	400	450	500	550	600	650	700	750	800	850
H	15	15	15	15	15	15	15	15	15	15	15	15	15	15	15	15	15	179	179	179	179	179	179
T	55	55	55	55	55	55	55	55	55	55	55	55	55	55	55	55	35	35	35	35	35	35	35
Масса 0,5	0,13	0,16	0,17	0,18	0,19	0,20	0,24	0,25	0,28	0,31	0,39	0,47	0,55	0,63	0,71	-	-	-	-	-	-	-	-
Масса 0,8	-	0,25	0,28	0,29	0,30	0,33	0,38	0,40	0,45	0,50	0,63	0,75	0,88	1,01	1,13	1,26	1,38	2,23	2,42	-	-	-	-
Масса 1,0	-	-	-	-	-	-	-	-	-	-	-	-	-	-	-	-	-	-	-	3,25	3,49	3,72	3,95



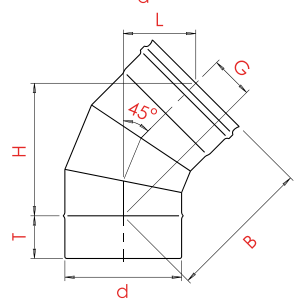
### Отвод 30° (см 06)

Диаметр	80	100	110	115	120	130	150	160	180	200	250	300	350	400	450	500	550	600	650	700	750	800	850
L	44	45	46	46	47	47	49	49	51	52	55	59	62	66	69	72	76	97	101	104	107	111	114
H	115	120	122	123	125	127	132	135	140	145	157	170	182	195	207	220	232	292	304	317	329	342	354
G	19	20	21	21	22	22	24	24	26	27	30	34	37	41	44	47	51	61	65	68	71	75	78
B	121	126	129	130	131	134	139	141	146	151	164	176	189	201	214	226	239	301	314	326	339	351	364
T	55	55	55	55	55	55	55	55	55	55	55	55	55	55	55	55	75	75	75	75	75	75	75
Масса 0,5	0,19	0,25	0,28	0,29	0,30	0,33	0,40	0,43	0,49	0,56	0,74	0,94	1,16	1,39	1,64	-	-	-	-	-	-	-	-
Масса 0,8	-	0,39	0,44	0,46	0,49	0,54	0,63	0,68	0,79	0,90	1,19	1,51	1,86	2,23	2,63	3,06	3,51	4,83	5,41	-	-	-	-
Масса 1,0	-	-	-	-	-	-	-	-	-	-	-	-	-	-	-	-	-	-	-	7,52	8,31	9,14	9,99



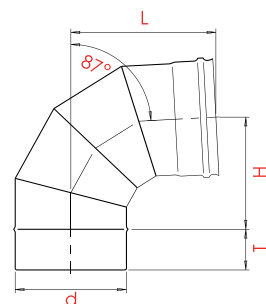
### Отвод 45° (см 07)

Диаметр	80	100	110	115	120	130	150	160	180	200	250	300	350	400	450	500	550	600	650	700	750	800	850
L	76	79	80	81	82	83	86	88	91	94	101	108	116	123	130	138	145	186	193	201	208	215	223
H	134	141	144	146	148	151	158	162	169	176	194	211	229	247	264	282	300	377	395	413	430	448	466
G	41	44	45	46	47	48	51	52	55	58	66	73	80	88	95	102	110	135	142	150	157	164	172
B	148	155	159	161	162	166	173	177	184	191	208	226	244	261	279	297	314	398	416	434	451	469	487
T	55	55	55	55	55	55	55	55	55	55	55	55	55	55	55	55	75	75	75	75	75	75	75
Масса 0,5	0,23	0,30	0,34	0,36	0,37	0,41	0,49	0,53	0,61	0,70	0,94	1,20	1,49	1,81	2,14	-	-	-	-	-	-	-	-
Масса 0,8	-	0,48	0,54	0,57	0,60	0,66	0,78	0,85	0,98	1,12	1,51	1,93	2,39	2,89	3,43	4,01	4,63	6,38	7,17	-	-	-	-
Масса 1,0	-	-	-	-	-	-	-	-	-	-	-	-	-	-	-	-	-	-	-	10,00	11,09	12,23	13,42



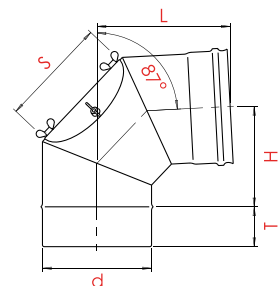
### Отвод 87° (см 08)

Диаметр	80	100	110	115	120	130	150	160	180	200	250	300	350	400	450	500	550	600	650	700	750	800	850
L	149	158	163	165	168	172	182	187	196	205	229	253	277	300	324	348	371	459	482	506	530	553	577
H	107	117	122	124	127	132	142	147	157	167	191	216	241	266	291	316	341	411	436	461	486	511	536
T	55	55	55	55	55	55	55	55	55	55	55	55	55	55	55	55	75	75	75	75	75	75	75
Масса 0,5	0,29	0,39	0,44	0,46	0,49	0,54	0,65	0,71	0,84	0,97	1,33	1,74	2,21	2,72	3,27	-	-	-	-	-	-	-	-
Масса 0,8	-	0,62	0,70	0,74	0,78	0,86	1,04	1,14	1,34	1,55	2,13	2,79	3,53	4,35	5,24	6,21	7,26	9,72	11,03	-	-	-	-
Масса 1,0	-	-	-	-	-	-	-	-	-	-	-	-	-	-	-	-	-	-	-	15,54	17,38	19,32	21,35



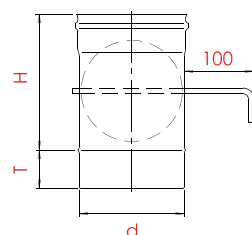
### Отвод 87° с лючком-ревизией (см 09)

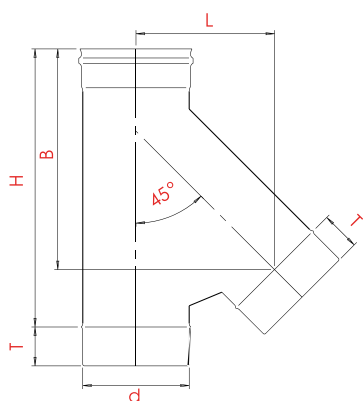
Диаметр	80	100	110	115	120	130	150	160	180	200	250	300	350	400	450	500	550	600	650	700	750	800	850
L	143	152	157	159	162	167	176	181	190	200	223	247	271	294	318	342	366	430	453	477	501	524	548
H	101	111	115	118	120	125	135	140	150	160	185	210	235	260	285	310	335	381	406	431	456	481	506
S	80	80	100	100	100	100	130	130	130	130	150	200	200	200	200	200	200	200	200	200	200	200	200
T	55	55	55	55	55	55	55	55	55	55	55	55	55	55	55	55	75	75	75	75	75	75	75
Масса 0,5	0,28	0,37	0,42	0,44	0,47	0,52	0,63	0,69	0,81	0,94	1,30	1,71	2,17	2,69	3,25	-	-	-	-	-	-	-	-
Масса 0,8	-	0,59	0,67	0,71	0,75	0,83	1,01	1,10	1,30	1,51	2,08	2,74	3,48	4,30	5,19	6,17	7,23	9,27	10,57	-	-	-	-
Масса 1,0	-	-	-	-	-	-	-	-	-	-	-	-	-	-	-	-	-	-	-	14,93	16,75	18,67	20,68



### Шибер (см 13)

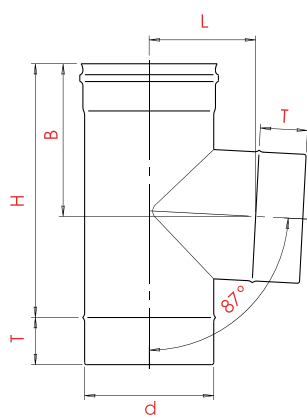
Диаметр	80	100	110	115	120	130	150	160	180	200	250	300	350	400	450	500	550	600	650	700	750	800	850
H	190	190	190	190	190	190	190	190	190	240	270	340	390	440	490	540	590	622	672	722	772	822	872
T	55	55	55	55	55	55	55	55	55	55	55	55	55	55	55	55	75	75	75	75	75	75	75
Масса 0,5	0,39	0,48	0,53	0,55	0,58	0,63	0,73	0,79	0,90	1,14	1,58	2,24	3,10	3,91	4,81	-	-	-	-	-	-	-	-
Масса 0,8	-	0,67	0,74	0,77	0,80	0,87	1,02	1,09	1,24	1,59	2,20	3,15	4,29	5,42	6,68	8,07	9,60	11,26	13,05	-	-	-	-
Масса 1,0	-	-	-	-	-	-	-	-	-	-	-	-	-	-	-	-	-	-	-	17,78	20,22	22,82	25,58





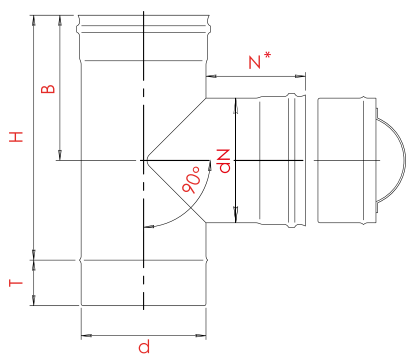
Тройник 45° (см 10)																								
Диаметр	80	100	110	115	120	130	150	160	180	200	250	300	350	400	450	500	550	600	650	700	750	800	850	
L	136	153	161	166	170	178	195	204	221	238	281	360	403	446	488	531	574	648	608	651	693	736	779	
H	288	317	331	338	345	359	387	402	430	458	529	652	723	793	864	935	1005	1188	1141	1212	1283	1353	1424	
B	232	253	264	269	275	285	307	317	338	360	413	503	556	609	662	715	768	920	889	942	996	1049	1102	
T	55	55	55	55	55	55	55	55	55	55	55	55	55	55	55	55	75	75	75	75	75	75	75	
Масса 0,5	0,58	0,72	0,81	0,86	0,91	1,01	1,23	1,35	1,59	1,85	2,58	3,82	4,84	5,95	7,17	-	-	-	-	-	-	-	-	
Масса 0,8	-	1,15	1,30	1,37	1,45	1,62	1,97	2,15	2,55	2,96	4,12	6,12	7,74	9,52	11,48	13,65	15,91	20,79	20,59	-	-	-	-	
Масса 1,0	-	-	-	-	-	-	-	-	-	-	-	-	-	-	-	-	-	-	-	-	29,23	32,94	36,87	41,01

- тройники диаметром 80, 700, 800 мм изготавливаются методом приварки.  
 - тройники диаметром 100-600 мм изготавливаются методом вальцовки.



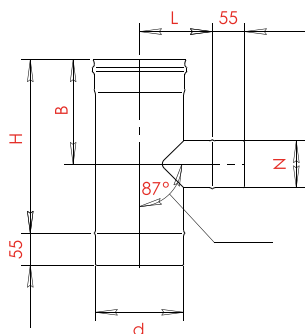
Тройник 87° (см 11)																							
Диаметр	80	100	110	115	120	130	150	160	180	200	250	300	350	400	450	500	550	600	650	700	750	800	850
L	85	95	100	103	105	110	120	125	135	145	170	195	220	245	270	295	320	375	400	425	450	475	500
H	220	240	250	255	260	270	290	300	320	340	390	440	490	540	590	640	690	822	872	922	972	1022	1072
B	135	145	150	153	155	160	170	175	185	195	220	245	270	295	320	345	370	447	472	497	522	547	572
T	55	55	55	55	55	55	55	55	55	55	55	55	55	55	55	55	75	75	75	75	75	75	75
Масса 0,5	0,37	0,49	0,55	0,58	0,61	0,68	0,82	0,89	1,04	1,20	1,65	2,13	2,68	3,28	3,93	-	-	-	-	-	-	-	-
Метод 0,5	В	В	В	В	В	В	В	В	В	В	В	В	В	В	В	П	П	П	-	-	-	-	-
Масса 0,8	-	0,79	0,88	0,93	0,98	1,09	1,31	1,43	1,66	1,93	2,64	3,41	4,28	5,24	6,29	7,42	8,64	11,75	13,30	-	-	-	-
Метод 0,8	-	П	В	В	В	В	В	В	В	В	В	В	В	В	В	П	П	П	П	-	-	-	-
Масса 1,0	-	-	-	-	-	-	-	-	-	-	-	-	-	-	-	-	-	-	-	18,66	20,81	23,06	25,43
Метод 1,0	-	-	-	-	-	-	-	-	-	-	-	-	-	-	-	-	-	-	-	П	П	П	П

В - метод формирования отвода тройника «Вытяжка»  
 П - метод формирования отвода тройника «Приварка»



Тройник-ревизия 90° с заглушкой (см 12)																							
Диаметр	80	100	110	115	120	130	150	160	180	200	250	300	350	400	450	500	550	600	650	700	750	800	850
H	220	240	250	255	260	270	290	300	320	340	390	440	490	540	590	640	690	822	872	922	972	1022	1072
B	135	145	150	153	155	160	170	175	185	195	220	245	270	295	320	345	370	447	472	497	522	547	572
dN	80	100	110	115	120	130	150	160	180	200	250	250	250	250	250	250	250	250	250	250	250	250	250
N	100	100	100	100	100	100	100	100	100	100	100	100	100	100	100	100	100	100	100	100	100	100	100
N*	* - по согласованию длина отвода N может быть уменьшена или увеличена																						
T	55	55	55	55	55	55	55	55	55	55	55	55	55	55	55	55	75	75	75	75	75	75	75
Масса 0,5	0,50	0,65	0,73	0,77	0,82	0,90	1,09	1,19	1,39	1,61	2,20	2,48	2,77	3,05	3,33	-	-	-	-	-	-	-	-
Метод 0,5	В	В	В	В	В	В	В	В	В	В	В	В	В	В	В	П	П	П	П	-	-	-	-
Масса 0,8	-	1,13	1,28	1,36	1,44	1,60	1,96	2,14	2,54	2,96	4,15	4,88	5,62	6,35	7,09	7,82	8,56	10,27	11,09	-	-	-	-
Метод 0,8	-	П	В	В	В	В	В	В	В	В	В	В	В	В	В	П	П	П	П	П	-	-	-
Масса 1,0	-	-	-	-	-	-	-	-	-	-	-	-	-	-	-	-	-	-	-	13,67	14,61	15,55	16,50
Метод 1,0	-	-	-	-	-	-	-	-	-	-	-	-	-	-	-	-	-	-	-	П	П	П	П

В - метод формирования отвода тройника «Вытяжка»  
 П - метод формирования отвода тройника «Приварка»

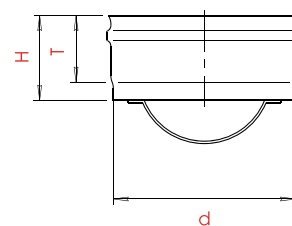


Тройник коллективный (сс 01)															
Диаметр	150	180	200	250	300	150	180	200	250	300	150	180	200	250	300
L	120	135	145	170	195	120	135	145	170	195	120	135	145	170	195
H	205	205	205	205	205	225	225	225	225	225	245	245	245	245	245
B	130	130	130	130	130	140	140	140	140	140	150	150	150	150	150
N	60	60	60	60	60	80	80	80	80	80	100	100	100	100	100
Масса 0,5	0,55	0,65	0,72	0,88	1,04	0,61	0,72	0,79	0,96	1,14	0,67	0,78	0,85	1,04	1,23
Масса 0,8	-	1,04	1,15	1,41	1,67	0,98	1,14	1,26	1,54	1,82	1,07	1,24	1,36	1,66	1,96



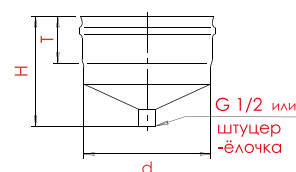
### Заглушка (для трубы) внешняя (см 20)

Диаметр	80	100	110	115	120	130	150	160	180	200	250	300	350	400	450	500	550	600	650	700	750	800	850
H	70	70	70	70	70	70	70	70	70	70	70	70	70	70	70	70	70	97	97	97	97	97	97
T	55	55	55	55	55	55	55	55	55	55	55	55	55	55	55	55	55	75	75	75	75	75	75
Масса 0,5	0,12	0,16	0,18	0,19	0,20	0,21	0,26	0,28	0,32	0,37	0,50	0,64	0,81	0,99	-	-	-	-	-	-	-	-	-
Масса 0,8	-	-	-	-	-	-	-	-	-	-	-	-	-	-	1,47	1,71	1,96	2,41	2,72	-	-	-	-
Масса 1,0	-	-	-	-	-	-	-	-	-	-	-	-	-	-	-	-	-	-	-	3,38	3,74	4,12	4,51



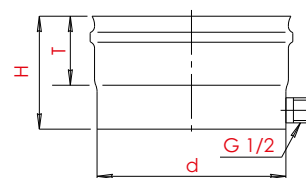
### Конденсатоотвод (для трубы) внешний (см 21)

Диаметр	80	100	110	115	120	130	150	160	180	200	250	300	350	400	450	500	550	600	650	700	750	800	850
H (не более)	125	140	140	140	140	140	140	140	145	145	145	160	160	160	165	170	175	200	202	212	212	222	222
T	55	55	55	55	55	55	55	55	55	55	55	55	55	55	55	55	55	75	75	75	75	75	75
Масса 0,5	0,12	0,16	0,18	0,19	0,20	0,21	0,26	0,28	0,32	0,37	0,50	0,64	0,81	0,99	-	-	-	-	-	-	-	-	-
Масса 0,8	-	-	-	-	-	-	-	-	-	-	-	-	-	-	1,47	1,71	1,96	2,41	2,72	-	-	-	-
Масса 1,0	-	-	-	-	-	-	-	-	-	-	-	-	-	-	-	-	-	-	-	3,38	3,74	4,12	4,51



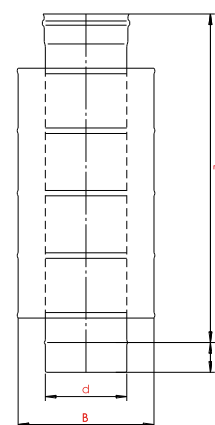
### Конденсатоотвод (для трубы) внешний боковой (см 27)

Диаметр	80	100	110	115	120	130	150	160	180	200	250	300	350	400	450	500	550	600	650	700	750	800	850
H	90	90	90	90	90	90	90	90	90	90	90	90	90	90	90	90	90	117	117	117	117	117	117
T	55	55	55	55	55	55	55	55	55	55	55	55	55	55	55	55	55	75	75	75	75	75	75
Масса 0,5	0,14	0,18	0,20	0,21	0,22	0,24	0,28	0,31	0,35	0,40	0,54	0,69	0,86	1,04	-	-	-	-	-	-	-	-	-
Масса 0,8	-	-	-	-	-	-	-	-	-	-	-	-	-	-	1,56	1,81	2,07	2,66	2,98	-	-	-	-
Масса 1,0	-	-	-	-	-	-	-	-	-	-	-	-	-	-	-	-	-	-	-	3,74	4,12	4,52	4,93



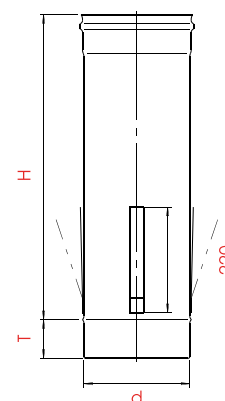
### Глушитель (см 26)

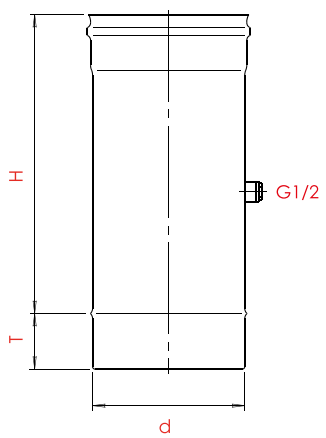
Диаметр	130	150	160	180	200	250	300	350	400
L	540	540	540	740	740	940	940	940	940
B	230	250	260	280	300	350	400	450	500
Масса	10	12	12	19	21	34	45	54	63



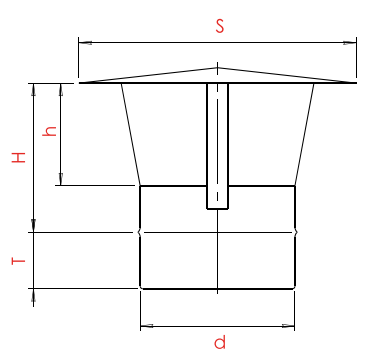
### Труба 1,0 м с дистанционным хомутом (см 04)

Диаметр	80	100	110	115	120	130	150	160	180	200	250	300	350	400
H	940	940	940	940	940	940	940	940	940	940	940	940	940	940
T	55	55	55	55	55	55	55	55	55	55	55	55	55	55
Масса 0,5	1,22	1,47	1,59	1,66	1,72	1,84	2,10	2,22	2,47	2,72	3,35	3,98	4,61	5,24
Масса 0,8	-	2,22	2,42	2,52	2,62	2,83	3,23	3,43	3,83	4,23	5,24	6,24	7,25	8,25

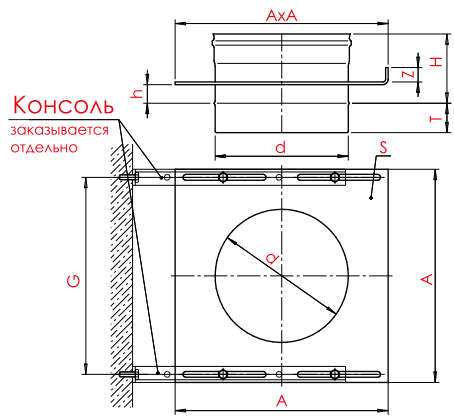




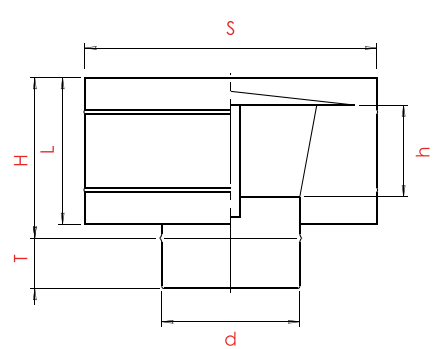
Труба с муфтой для газоанализа (см 05)																								
Диаметр	80	100	110	115	120	130	150	160	180	200	250	300	350	400	450	500	550	600	650	700	750	800	850	
H	190	190	190	190	190	190	190	190	190	190	190	190	190	190	190	190	190	172	172	172	172	172	172	
T	55	55	55	55	55	55	55	55	55	55	55	55	55	55	55	55	55	75	75	75	75	75	75	
Масса 0,5	0,28	0,34	0,37	0,39	0,40	0,43	0,50	0,53	0,59	0,65	0,81	0,97	1,12	1,28	1,44	-	-	-	-	-	-	-	-	
Масса 0,8	-	0,53	0,58	0,60	0,63	0,68	0,78	0,83	0,93	1,03	1,28	1,53	1,78	2,03	2,29	2,54	2,79	3,04	3,29	-	-	-	-	
Масса 1,0	-	-	-	-	-	-	-	-	-	-	-	-	-	-	-	-	-	-	-	-	4,42	4,74	5,05	5,36



Зонт (см 14)																							
Диаметр	80	100	110	115	120	130	150	160	180	200	250	300	350	400	450	500	550	600	650	700	750	800	850
S	194	226	226	226	226	226	310	310	310	310	400	450	500	550	650	700	750	800	850	1000	1050	1100	1150
H	120	120	120	120	120	120	145	145	165	170	190	215	240	265	290	315	340	375	400	425	450	475	500
h	75	75	75	75	75	75	100	100	100	105	125	150	175	200	225	250	275	300	325	350	375	400	425
T	55	55	55	55	55	55	55	55	55	55	55	55	55	55	55	55	55	75	75	75	75	75	75
Масса	0,26	0,33	0,34	0,34	0,35	0,36	0,56	0,57	0,64	0,67	0,99	1,22	1,46	1,87	4,04	4,57	5,12	6,07	6,70	10,51	11,45	12,39	13,38



Опорная площадка одностенная сквозная (см 25)																							
Диаметр	80	100	110	115	120	130	150	160	180	200	250	300	350	400	450	500	550	600	650	700	750	800	850
Металл (S)	1,0	1,0	1,5	1,5	1,5	1,5	1,5	1,5	1,5	1,5	2,0	2,0	2,0	2,0	2,0	2,0	2,0	2,0	3,0	3,0	3,0	3,0	3,0
H	120	120	120	120	120	120	120	120	120	120	120	120	120	120	120	120	120	122	122	122	122	122	122
h	32	32	32	32	32	32	32	32	32	32	32	32	32	32	32	32	32	23	23	23	23	23	23
T	55	55	55	55	55	55	55	55	55	55	55	55	55	55	55	55	55	75	75	75	75	75	75
A	140	160	170	175	180	190	210	220	240	260	310	360	410	460	510	560	610	660	750	800	850	900	950
G	110	130	140	145	150	160	180	190	210	230	280	330	380	430	480	530	580	630	720	770	720	870	920
Z	0	0	0	0	0	0	0	0	0	0	0	20	20	20	20	20	20	20	20	20	20	20	20
Масса	0,39	0,48	0,59	0,62	0,65	0,70	0,81	0,87	0,98	1,09	1,39	1,84	2,41	2,82	3,24	3,68	4,14	4,86	8,13	9,61	10,47	11,41	12,33

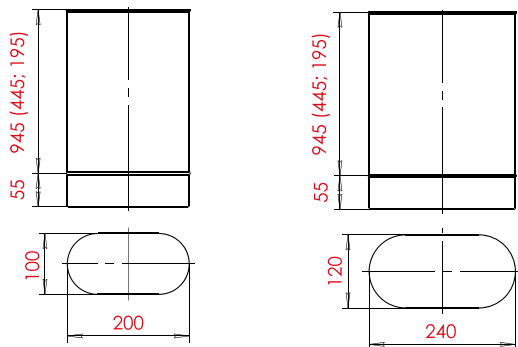


Дефлектор (см 15)																
Диаметр	80	100	110	115	120	130	150	160	180	200	250	300	350	400	450	500
S	250	250	250	250	250	250	280	280	300	350	400	450	550	600	650	750
H	215	215	215	215	215	215	215	215	235	235	235	235	285	285	335	335
h	151	151	151	151	151	151	151	151	151	151	151	151	155	205	205	255
L	200	200	200	200	200	200	200	200	200	200	200	200	250	250	300	300
Масса	0,94	0,97	0,98	0,98	0,99	1,00	1,14	1,15	1,31	1,47	1,82	2,07	2,87	3,24	4,49	7,93

# ЭЛЛИПТИЧЕСКИЕ ДЫМОХОДЫ



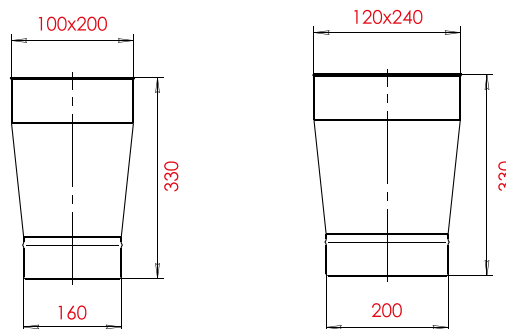
## Craft гильза овальная 1,0 м, 0,5 м, 0,25 м



Масса 1,0 м - 2,05 кг  
0,5 м - 1,03 кг  
0,25 м - 0,51 кг

Масса 1,0 м - 2,46 кг  
0,5 м - 1,23 кг  
0,25 м - 0,61 кг

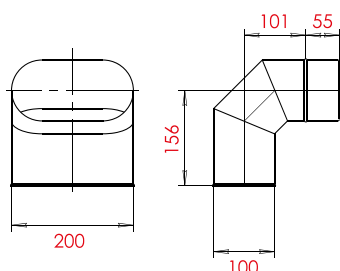
## Craft адаптер круг - овал



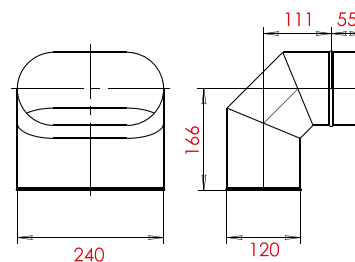
Масса 0,66 кг

Масса 0,78 кг

## Craft отвод горизонтальный 90°

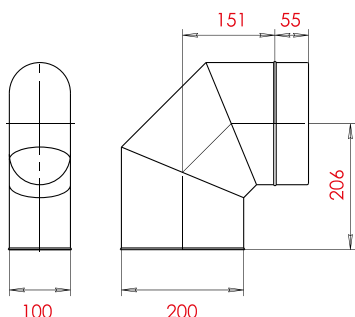


Масса 0,58 кг

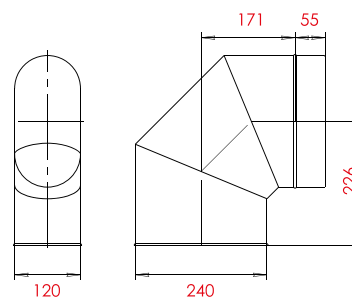


Масса 0,74 кг

## Craft отвод вертикальный 90°



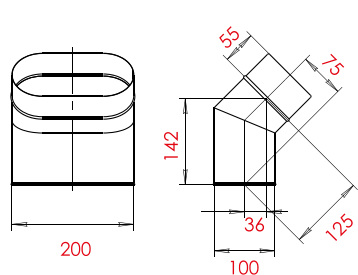
Масса 0,75 кг



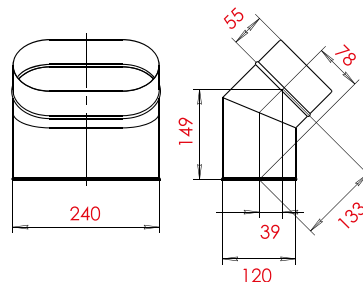
Масса 0,98 кг



Craft отвод горизонтальный 45°

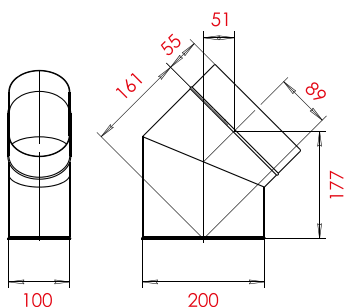


Масса 0,43 кг

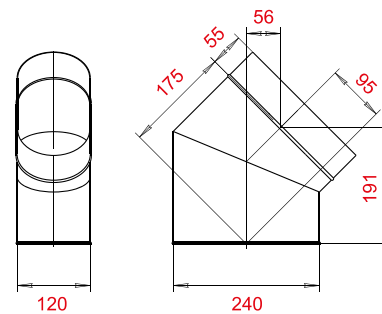


Масса 0,54 кг

Craft отвод вертикальный 45°

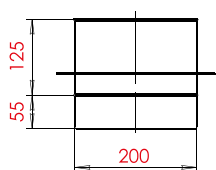


Масса 0,51 кг

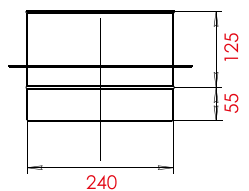


Масса 0,66 кг

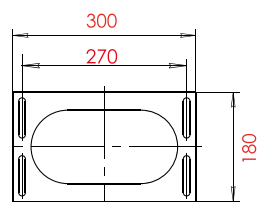
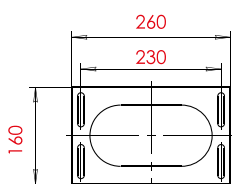
Craft опорная платформа овальная



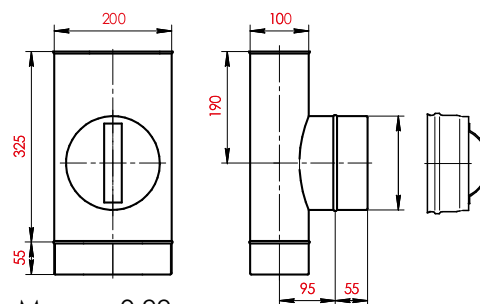
Масса 0,75 кг



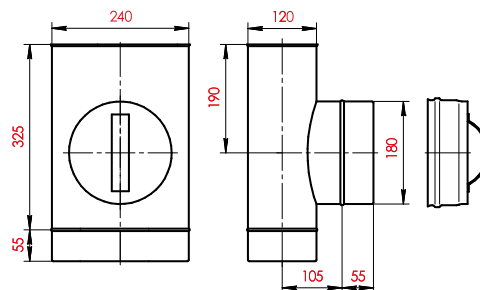
Масса 0,9 кг



Craft ревизия овальная



Масса 0,99 кг

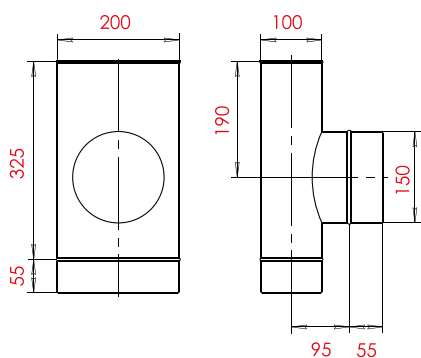


Масса 1,19 кг

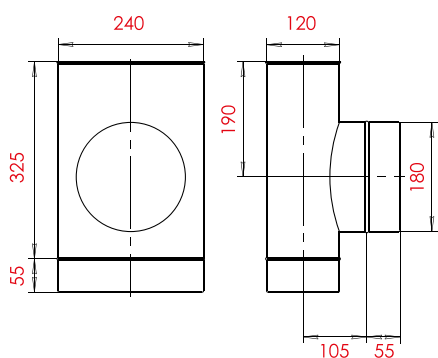




### Craft овальный тройник 90°

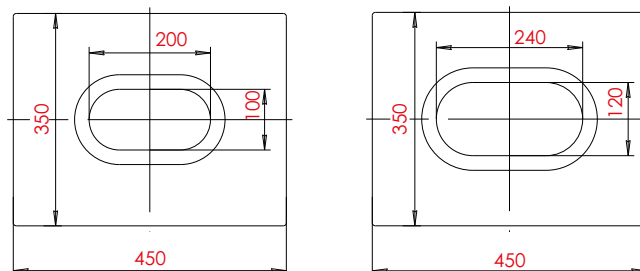
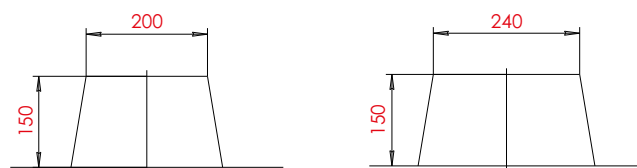


Масса 0,99 кг



Масса 1,19 кг

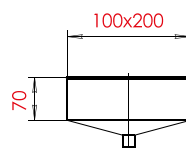
### Craft овальная крышная разделка



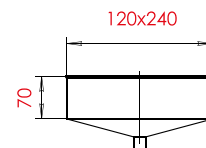
Масса 0,95 кг

Масса 0,99 кг

### Craft овальный конденсатоотвод

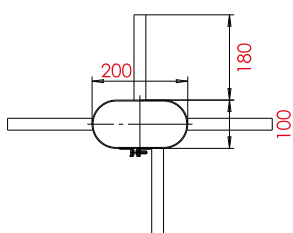


Масса 0,22 кг

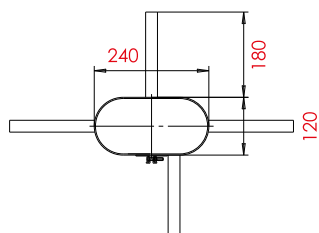


Масса 0,28 кг

### Craft хомут дистанционный овальный

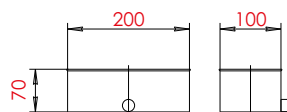


Масса 0,18 кг

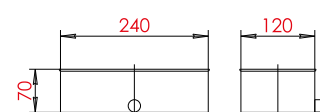


Масса 0,2 кг

### Craft овальный конденсатоотвод боковой

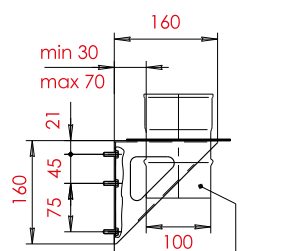


Масса 0,22 кг



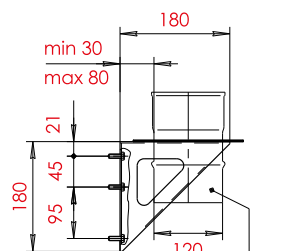
Масса 0,28 кг

### Craft консоль для площадки овальной



Площадка монтажная овал (заказывается отдельно)

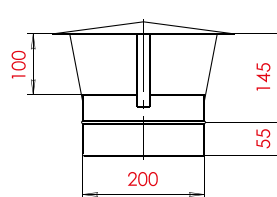
Масса 0,49 кг



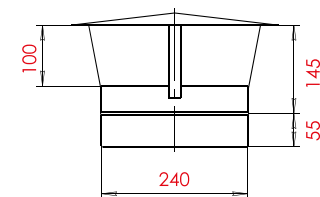
Площадка монтажная овал (заказывается отдельно)

Масса 0,57 кг

### Craft овальный зонт



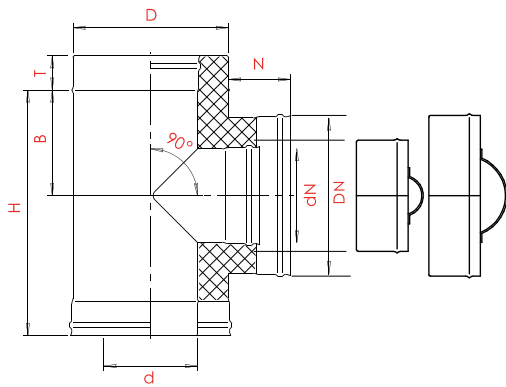
Масса 0,49 кг



Масса 0,58 кг

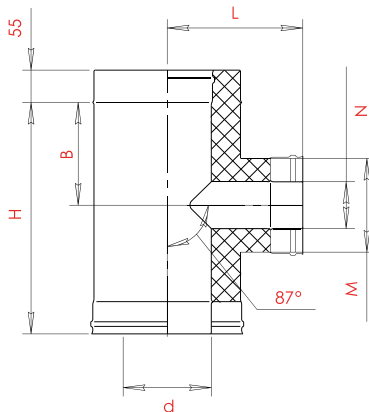




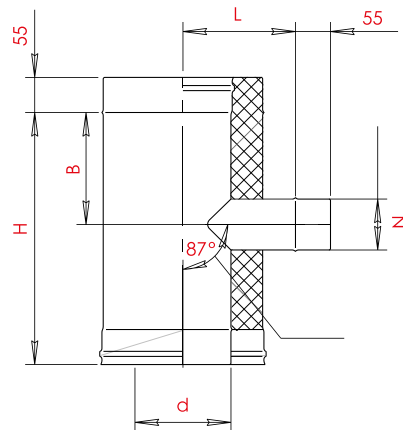


Сэндвич-ревизия с заглушкой (sd 12)																						
Диаметр	80	100	110	115	120	130	150	160	180	200	250	300	350	400	450	500	550	600	650	700	750	800
D	160	200	200	200	220	230	250	260	280	300	350	400	450	500	550	600	650	700	750	800	850	900
dN	80	100	110	115	120	130	150	160	180	200	250	250	250	250	250	250	250	250	250	250	250	250
DN	160	200	200	200	220	230	250	260	280	300	300	300	300	300	300	300	300	300	300	300	300	300
H	305	345	345	345	365	375	395	405	425	440	440	440	440	440	440	545	525	525	525	525	525	525
B	125	145	145	145	155	160	170	175	185	193	193	193	193	193	193	245	225	225	225	225	225	225
N	100	100	100	100	100	100	100	100	100	100	100	100	100	100	100	100	100	100	100	100	100	100
T	55	55	55	55	55	55	55	55	55	55	55	55	55	55	55	55	75	75	75	75	75	75
Масса 0,5x0,5	2,56	3,75	3,74	3,74	4,43	4,79	5,54	5,92	6,73	7,53	8,70	9,81	10,92	12,03	13,14	-	-	-	-	-	-	-
Масса 0,8x0,5	-	4,06	4,08	4,09	4,82	5,22	6,05	6,48	7,39	8,28	9,64	10,94	12,24	13,54	14,84	19,26	-	-	-	-	-	-
Масса 0,8x0,8	-	-	-	-	-	-	-	-	-	-	-	-	-	-	-	-	22,20	23,91	25,63	-	-	-
Масса 1,0x0,8	-	-	-	-	-	-	-	-	-	-	-	-	-	-	-	-	-	-	-	30,98	32,92	34,86

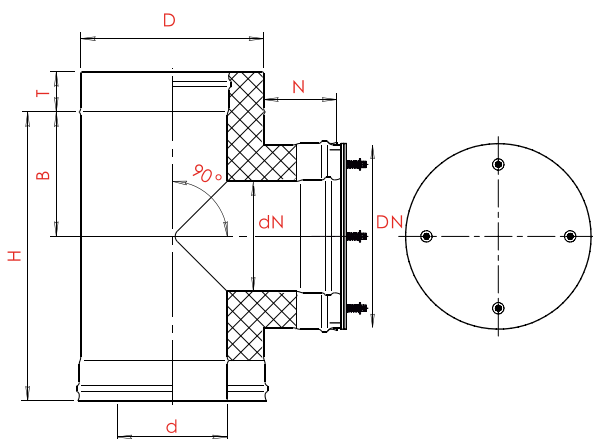
Для сэндвичей 0,5x0,5 с диаметрами от 80x160 до 200x300 отвод тройников формируется методом вытяжки.  
 Для сэндвичей 0,8x0,5 с диаметрами от 110x200 до 200x300 отвод тройников формируется методом вытяжки.  
 Для остальных сэндвичей отвод тройников формируется методом приварки.



Сэндвич-тройник коллективный (cc 03)															
Диаметр	150	180	200	250	300	150	180	200	250	300	150	180	200	250	300
L	120	135	145	170	195	120	135	145	170	195	120	135	145	170	195
H	205	205	205	205	205	225	225	225	225	225	245	245	245	245	245
B	130	130	130	130	130	140	140	140	140	140	150	150	150	150	150
N	60	60	60	60	60	80	80	80	80	80	100	100	100	100	100
Масса 0,5	0,55	0,65	0,72	0,88	1,04	0,61	0,72	0,79	0,96	1,14	0,67	0,78	0,85	1,04	1,23
Масса 0,8	-	1,04	1,15	1,41	1,67	0,98	1,14	1,26	1,54	1,82	1,07	1,24	1,36	1,66	1,96



Сэндвич-тройник комбинированный (cc 02)															
Диаметр	150	180	200	250	300	150	180	200	250	300	150	180	200	250	300
D	250	280	300	350	400	250	280	300	350	400	250	280	300	350	400
L	170	185	195	220	245	170	185	195	220	245	170	185	195	220	245
H	205	205	205	205	205	225	225	225	225	225	245	245	245	245	245
B	75	75	75	75	75	85	85	85	85	85	95	95	95	95	95
N	60	60	60	60	60	80	80	80	80	80	100	100	100	100	100
Масса 0,5x0,5	2,17	2,47	2,68	3,20	3,71	2,36	2,69	2,92	3,48	4,04	2,54	2,91	3,16	3,76	4,37
Масса 0,8x0,5	-	2,88	3,13	3,75	4,37	2,75	3,15	3,42	4,09	4,75	2,98	3,41	3,70	4,42	5,14



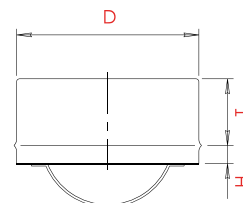
Клапан взрывной (cd 09)													
Диаметр	200	250	300	350	400	450	500	550	600	650	700	750	800
D	300	350	400	450	500	550	600	650	700	750	800	850	900
dN	200	200	200	200	200	250	250	300	300	350	350	400	400
DN	250	250	250	250	250	300	300	350	350	400	400	450	450
H	395	395	395	395	395	440	545	575	575	625	625	675	675
B	170	170	170	170	170	193	245	250	250	275	275	300	300
N	100	100	100	100	100	100	100	100	100	100	100	100	100
T	55	55	55	55	55	55	55	75	75	75	75	75	75
Масса 0,5x0,5	7,49	8,49	9,50	10,51	11,51	14,28	-	-	-	-	-	-	-
Масса 0,8x0,5	-	9,35	10,53	11,71	12,88	15,98	20,40	-	-	-	-	-	-
Масса 0,8x0,8	-	-	-	-	-	-	-	25,94	27,80	32,56	-	-	-
Масса 1,0x0,8	-	-	-	-	-	-	-	-	-	-	38,81	44,67	47,11

Внешний и внутренний контуры отвода тройника (dNxDN) выполняются из стали толщиной 0,5 мм вне зависимости от толщины стали основной трубы (dхD).



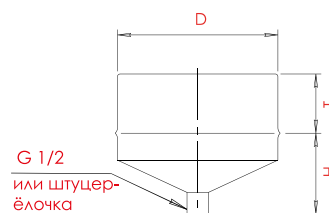
### Заглушка (для сэндвича) внутренняя (сд 17)

Обозначение	160	200	200	200	220	230	250	260	280	300	350	400	450	500	550	600	650	700	750	800	850	900	
Сэндвич	d	80	100	110	115	120	130	150	160	180	200	250	300	350	400	450	500	550	600	650	700	750	800
	D	160	200	200	200	220	230	250	260	280	300	350	400	450	500	550	600	650	700	750	800	850	900
H	20	20	20	20	20	20	20	20	20	20	20	20	20	20	20	20	25	25	25	25	25	25	25
T	55	55	55	55	55	55	55	55	55	55	55	55	55	55	55	55	75	75	75	75	75	75	75
Масса 0,5	0,28	0,37	0,37	0,37	0,42	0,44	0,50	0,52	0,58	0,64	0,81	0,99	1,18	1,39	1,61	1,85	-	-	-	-	-	-	-
Масса 0,8	-	-	-	-	-	-	-	-	-	-	-	-	-	-	-	-	2,72	3,03	3,37	3,71	4,08	4,46	4,46



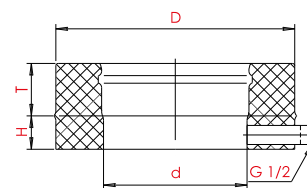
### Конденсатоотвод (для сэндвича) внутренний (сд 18)

Сэндвич	d	80	100	110	115	120	130	150	160	180	200	250	300	350	400	450	500	550	600	650	700	750	800
	D	160	200	200	200	220	230	250	260	280	300	350	400	450	500	550	600	650	700	750	800	850	900
H (не более)	90	95	95	95	95	95	95	95	95	110	110	110	110	115	120	125	125	130	140	140	150	150	150
T	55	55	55	55	55	55	55	55	55	55	55	55	55	55	55	55	55	75	75	75	75	75	75
Масса 0,5	0,28	0,37	0,37	0,37	0,42	0,44	0,5	0,52	0,58	0,64	0,81	0,99	1,18	1,39	1,61	1,85	-	-	-	-	-	-	-
Масса 0,8	-	-	-	-	-	-	-	-	-	-	-	-	-	-	-	-	-	2,72	3,03	3,37	3,71	4,08	4,46



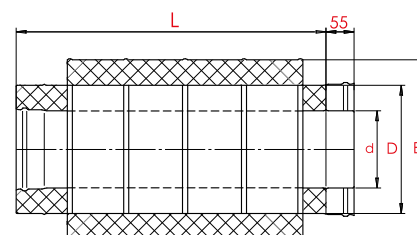
### Конденсатоотвод (для сэндвича) внутренний боковой утепленный (сд 27)

Сэндвич	d	80	100	110	115	120	130	150	160	180	200	250	300	350	400	450	500	550	600	650	700	750	800
	D	160	200	200	200	220	230	250	260	280	300	350	400	450	500	550	600	650	700	750	800	800	900
H	40	40	40	40	40	40	40	40	40	40	40	40	40	40	40	40	40	40	40	40	40	40	40
T	55	55	55	55	55	55	55	55	55	55	55	55	55	55	55	55	55	75	75	75	75	75	75
Масса 0,5	0,94	1,27	1,27	1,26	1,45	1,54	1,72	1,81	2,00	2,20	2,70	3,24	3,75	4,35	4,98	6,17	8,30	9,19	10,10	13,83	15,15	16,52	16,52



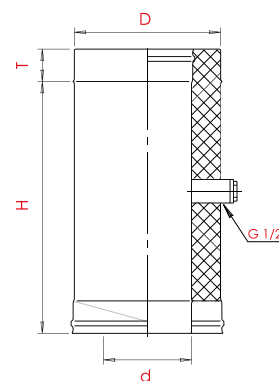
### Глушитель утепленный (сд 23)

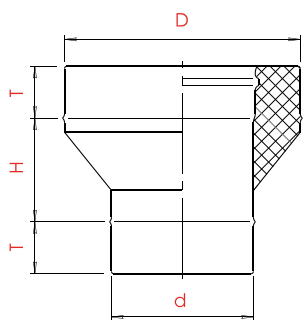
Диаметр	130	150	160	180	200	250	300	350	400
D	230	250	260	280	300	350	400	450	500
L	540	540	540	740	740	940	940	940	940
B	300	350	350	400	400	450	500	550	600
Масса	14	14	14	22	25	32	36	41	45



### Сэндвич для газоанализа (сд 05)

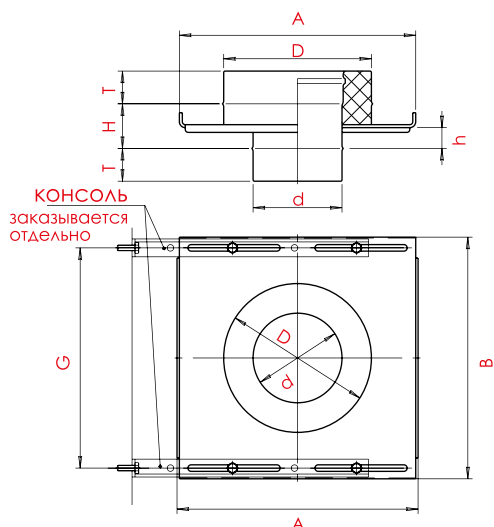
Диаметр	80	100	110	115	120	130	150	160	180	200	250	300	350	400	450	500	550	600	650	700	750	800	
D	160	200	200	200	220	230	250	260	280	300	350	400	450	500	550	600	650	700	750	800	850	900	
H	190	190	190	190	190	190	190	190	190	190	190	190	190	190	190	190	172	172	172	172	172	172	
T	55	55	55	55	55	55	55	55	55	55	55	55	55	55	55	55	75	75	75	75	75	75	
Масса 0,5x0,5	1,23	1,64	1,63	1,62	1,85	1,96	2,17	2,27	2,48	2,69	3,21	3,73	4,26	4,78	5,30	-	-	-	-	-	-	-	
Масса 0,8x0,5	-	1,83	1,84	1,84	2,08	2,20	2,45	2,57	2,82	3,07	3,68	4,30	4,92	5,53	6,15	6,77	7,39	7,75	-	-	-	-	
Масса 0,8x0,8	-	-	-	-	-	-	-	-	-	-	-	-	-	-	-	-	8,61	9,07	9,76	-	-	-	
Масса 1,0x0,8	-	-	-	-	-	-	-	-	-	-	-	-	-	-	-	-	-	-	-	-	11,33	12,08	12,84





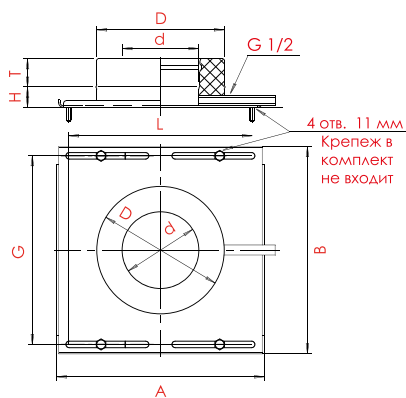
Старт-сэндвич (cd 06)

Диаметр	80	100	110	115	120	130	150	160	180	200	250	300	350	400	450	500	550	600	650	700	750	800	
D	160	200	200	200	220	230	250	260	280	300	350	400	450	500	550	600	650	700	750	800	850	900	
H	105	105	105	105	105	105	105	105	105	105	135	135	135	135	135	135	135	135	135	135	135	135	
T	55	55	55	55	55	55	55	55	55	55	55	55	55	55	55	55	75 <sup>верх</sup> 55 <sup>низ</sup>	75	75	75	75	75	
Масса 0,5x0,5	0,71	0,97	0,97	0,97	1,11	1,18	1,32	1,39	1,54	1,68	2,24	2,63	3,03	3,42	3,81	-	-	-	-	-	-	-	
Масса 0,8x0,5	-	1,13	1,15	1,16	1,31	1,40	1,57	1,66	1,84	2,01	2,71	3,20	3,69	4,17	4,66	5,15	-	-	-	-	-	-	
Масса 0,8x0,8	-	-	-	-	-	-	-	-	-	-	-	-	-	-	-	-	7,31	8,17	8,82	-	-	-	
Масса 1,0x0,8	-	-	-	-	-	-	-	-	-	-	-	-	-	-	-	-	-	-	-	-	10,48	11,19	11,91



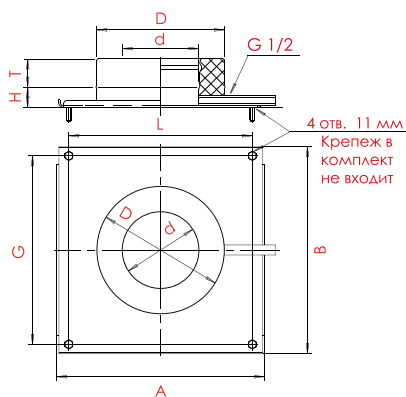
Стартовая площадка (cd 26)

Диаметр	80	100	110	115	120	130	150	160	180	200	250	300	350	400	450	500	550	600	650	700	750	800
D	160	200	200	200	220	230	250	260	280	300	350	400	450	500	550	600	650	700	750	800	850	900
H	89	89	89	89	89	89	89	89	89	89	89	89	89	89	89	89	122	102	102	102	102	102
h	39	39	39	39	39	39	39	39	39	39	39	39	39	39	39	39	46	46	46	46	46	46
T	55	55	55	55	55	55	55	55	55	55	55	55	55	55	55	55	75 <sup>верх</sup> 55 <sup>низ</sup>	75	75	75	75	75
A	227	287	287	287	277	277	327	327	371	371	423	473	523	573	623	673	760	810	860	910	960	1010
B	257	287	287	287	307	307	357	357	407	407	457	507	557	607	657	707	760	810	860	910	960	1010
G	220	250	250	250	270	270	320	320	370	370	420	470	520	570	620	670	720	770	820	870	920	970
Масса	1,42	1,93	1,93	1,93	2,08	2,14	2,62	2,67	3,17	3,26	4,63	5,43	6,26	7,09	7,96	8,85	15,01	16,38	17,83	20,13	21,70	23,23



Опорная площадка нижняя с конденсатоотводом (cd 16)

Диаметр	80	100	110	115	120	130	150	160	180	200	250	300	350	400	450	500	550	600	650	700	750	800
D	160	200	200	200	220	230	250	260	280	300	350	400	450	500	550	600	650	700	750	800	850	900
H	77	77	77	77	77	77	77	77	77	77	77	77	77	77	77	77	77	77	77	77	77	77
T	55	55	55	55	55	55	55	55	55	55	55	55	55	55	55	55	55	55	55	55	55	55
A	227	287	287	287	277	277	327	327	371	371	423	473	523	573	623	673	760	810	860	910	960	1010
B	257	287	287	287	307	307	357	357	407	407	457	507	557	607	657	707	760	810	860	910	960	1010
G	220	250	250	250	270	270	320	320	370	370	420	470	520	570	620	670	720	770	820	870	920	970
Масса	1,82	2,04	2,06	2,06	2,21	2,28	2,79	2,85	3,40	3,53	5,26	6,34	7,51	8,76	10,10	11,53	14,54	16,58	18,16	20,83	22,75	24,93



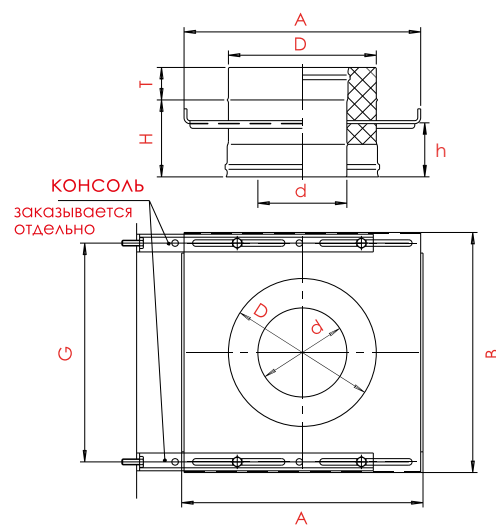
Опорная площадка напольная с конденсатоотводом (cd 24)

Диаметр	80	100	110	115	120	130	150	160	180	200	250	300	350	400	450	500	550	600	650	700	750	800
D	160	200	200	200	220	230	250	260	280	300	350	400	450	500	550	600	650	700	750	800	850	900
H	77	77	77	77	77	77	77	77	77	77	77	77	77	77	77	77	77	77	77	77	77	77
T	55	55	55	55	55	55	55	55	55	55	55	55	55	55	55	55	55	55	55	55	55	55
A	200	240	240	240	260	270	290	300	320	340	390	440	490	540	590	640	690	740	790	840	890	940
B	200	240	240	240	260	270	290	300	320	340	390	440	490	540	590	640	690	740	790	840	890	940
G	160	200	200	200	220	230	250	260	280	300	350	400	450	500	550	600	650	700	750	800	850	900
L	160	200	200	200	220	230	250	260	280	300	350	400	450	500	550	600	650	700	750	800	850	900
Масса	1,57	1,86	1,85	1,85	2,19	2,26	2,62	2,69	3,15	3,30	4,11	4,98	5,91	6,90	7,96	9,07	11,64	12,98	14,39	16,41	17,98	19,59



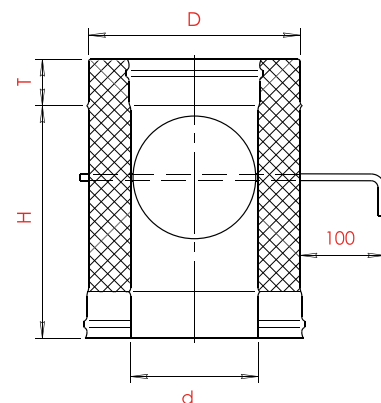
### Опорная площадка сквозная (сд 04)

Диаметр	80	100	110	115	120	130	150	160	180	200	250	300	350	400	450	500	550	600	650	700	750	800	800
D	160	200	200	200	220	230	250	260	280	300	350	400	450	500	550	600	650	700	750	800	850	900	900
H	148	148	148	148	148	148	148	148	148	148	148	148	148	148	148	181	181	181	181	181	181	181	181
h	98	98	98	98	98	98	98	98	98	98	98	98	98	98	98	125	125	125	125	125	125	125	125
T	55	55	55	55	55	55	55	55	55	55	55	55	55	55	55	75	75	75	75	75	75	75	75
A	227	287	287	287	277	277	327	327	371	371	423	473	523	573	623	673	760	810	860	910	960	1010	1010
B	257	287	287	287	307	307	357	357	407	407	457	507	557	607	657	707	760	810	860	910	960	1010	1010
G	220	250	250	250	270	270	320	320	370	370	420	470	520	570	620	670	720	770	820	870	920	970	970
Масса	1,74	2,36	2,34	2,34	2,55	2,63	3,16	3,23	3,79	3,91	5,41	6,33	7,28	8,23	9,22	10,22	17,47	19,04	20,68	23,18	24,94	26,67	26,67



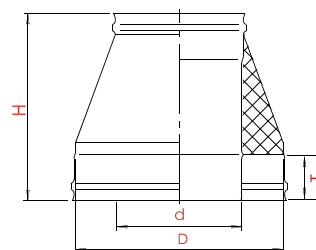
### Сэндвич-шибер (сд 13)

Диаметр	80	100	110	115	120	130	150	160	180	200	250	300	350	400	450	500	550	600	650	700	750	800	
D	160	200	200	200	220	230	250	260	280	300	350	400	450	500	550	600	650	700	750	800	850	900	900
H	270	270	270	270	270	270	270	270	270	270	440	440	440	540	540	572	622	672	722	772	822	822	
T	55	55	55	55	55	55	55	55	55	55	55	55	55	55	55	75	75	75	75	75	75	75	
Масса 0,5x0,5	1,74	2,35	2,34	2,34	2,67	2,83	3,16	3,33	3,66	4,01	4,88	8,60	10,10	11,50	15,29	-	-	-	-	-	-	-	-
Масса 0,8x0,5	-	2,60	2,62	2,62	2,97	3,16	3,53	3,73	4,11	4,50	5,51	9,73	11,42	13,01	17,33	19,25	-	-	-	-	-	-	-
Масса 0,8x0,8	-	-	-	-	-	-	-	-	-	-	-	-	-	-	-	-	25,77	30,17	34,88	-	-	-	-
Масса 1,0x0,8	-	-	-	-	-	-	-	-	-	-	-	-	-	-	-	-	-	-	-	-	42,74	48,53	54,68



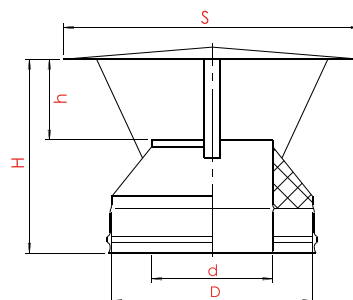
### Конус (сд 15)

Диаметр	80	100	110	115	120	130	150	160	180	200	250	300	350	400	450	500	550	600	650	700	750	800	
D	160	200	200	200	220	230	250	260	280	300	350	400	450	500	550	600	650	700	750	800	850	900	900
H	205	230	230	230	230	230	230	230	230	230	280	280	280	280	280	330	330	330	330	330	330	330	
T	55	55	55	55	55	55	55	55	55	55	55	55	55	55	55	55	75	75	75	75	75	75	
Масса	0,55	0,76	0,80	0,82	0,88	0,94	1,05	1,11	1,23	1,34	1,96	2,30	2,65	3,00	3,34	4,77	7,70	8,36	9,02	10,85	11,60	12,34	

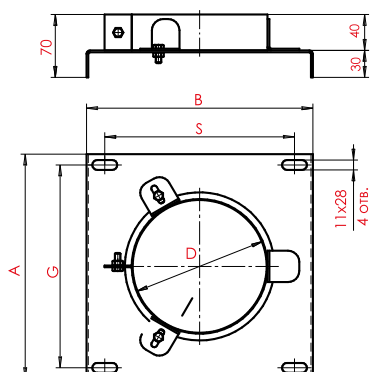


### Оголовок (сд 14)

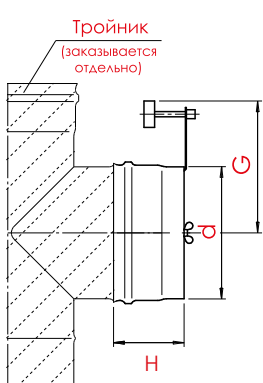
Диаметр	80	100	110	115	120	130	150	160	180	200	250	300	350	400	450	500	550	600	650	700	750	800	
D	160	200	200	200	220	230	250	260	280	300	350	400	450	500	550	600	650	700	750	800	850	900	900
S	250	300	300	300	300	300	370	370	400	450	500	500	650	700	750	800	1250	1300	1350	1400	1450	1500	1500
H	180	210	210	210	210	210	245	245	245	245	280	305	330	355	380	405	450	475	500	525	550	575	
h	50	65	65	65	65	65	100	100	100	100	125	150	175	200	225	250	275	300	325	350	375	400	
Масса	0,66	0,89	0,89	0,89	0,97	1,16	1,26	1,33	1,45	1,66	2,14	2,37	2,77	3,16	4,14	4,62	8,30	9,21	10,45	11,57	12,64	13,51	



# МОНТАЖНЫЕ ЭЛЕМЕНТЫ



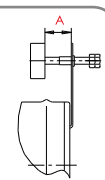
Пластина с хомутом (ск 19)																			
Диаметр	80	100	110	115	120	130	150	160	180	200	210	220	230	250	260	280	300	350	400
A	165	185	195	200	205	220	220	245	245	275	295	295	295	345	345	395	395	445	495
B	160	180	190	195	200	210	230	240	260	280	290	300	310	330	340	360	380	430	480
G	140	160	170	175	180	195	195	220	220	250	270	270	270	320	320	370	370	420	470
S	100	120	130	135	140	150	170	180	200	220	230	240	250	270	280	300	320	370	420
Масса	0,58	0,67	0,71	0,73	0,75	0,8	0,89	0,93	1,03	1,12	1,17	1,22	1,27	1,37	1,42	1,52	1,63	2,38	2,74



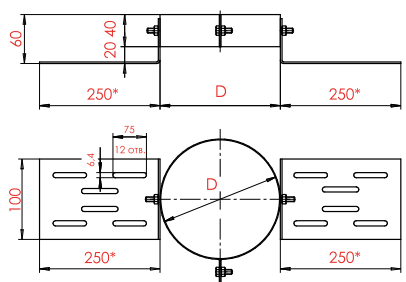
Группа 4 по DIN 4579  
Для вертикальной установки (ось патрубка горизонтальная)

Диапазон изменения давления: 10-35 Па

1 мм расстояния А соответствует 1 Па

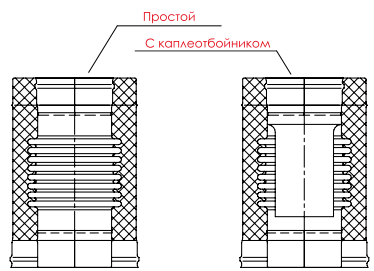


Регулятор тяги (см 28)			
Диаметр	120	150	200
H	80	80	80
G	120	150	200
Масса	0,30	0,42	0,69

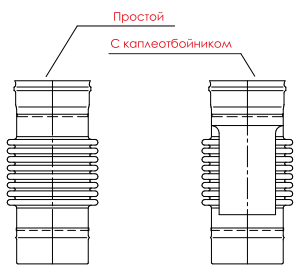


Поворотное крепление (ск 23)																				
Диаметр	80	100	110	115	120	130	150	160	180	200	210	220	230	250	260	280	300	350	400	450
Масса	1,07	1,09	1,10	1,11	1,11	1,12	1,14	1,15	1,17	1,19	1,20	1,21	1,22	1,24	1,25	1,27	1,29	1,34	1,39	1,44

## Сифонный компенсатор



Утепленный (ск 29)



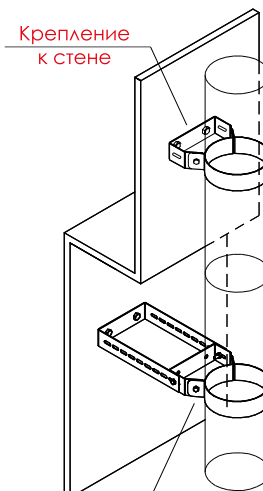
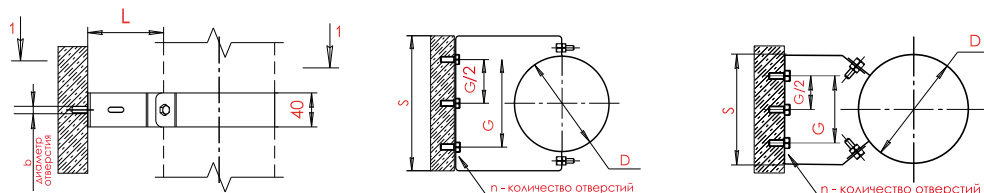
Одностенный (ск 29)



### Крепление к стене (ск 20)

Диаметр	80	100	110	115	120	130	135	140	150	160	180	200	210	220	230	250	260	280	300	350	400	450	500	550	600	650	700	750	800	850	900
L	50	50	50	50	50	65	65	65	65	65	65	65	65	65	65	65	65	65	65	65	65	65	65	65	65	65	65	65	65	65	65
S	162	182	192	197	202	132	137	142	152	162	182	202	212	222	232	252	262	282	302	352	402	452	502	552	602	652	702	752	802	852	902
G	80	120	120	120	120	80	80	80	90	90	120	120	120	120	120	180	180	180	200	240	300	300	400	400	500	500	500	500	500	500	
n	3	3	3	3	3	2	2	2	2	2	2	2	2	2	2	3	3	3	3	3	3	3	3	3	3	3	3	3	3	3	
b	8	8	8	8	8	8	8	8	8	8	8	8	8	8	8	10	10	10	10	10	10	10	10	10	10	10	10	10	10	10	
Масса	0,32	0,36	0,38	0,39	0,40	0,31	0,32	0,33	0,35	0,37	0,46	0,50	0,52	0,54	0,56	0,60	0,62	0,66	0,71	0,81	0,91	1,02	1,13	1,23	1,67	1,80	1,94	2,07	2,21	2,34	2,48

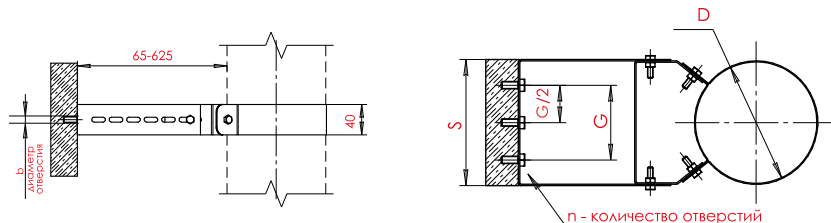
b – диаметр отверстий для крепления к стене  
n – количество отверстий для крепления к стене



### Крепление к стене удлиненное (ск 21)

Диаметр	80	100	110	115	120	130	135	140	150	160	180	200	210	220	230	250	260	280	300	350	400	450	500	550	600	650	700	750	800	850	900
S	165	185	195	200	205	135	140	145	155	165	186	206	216	226	236	256	266	286	306	356	406	456	506	556	608	658	708	758	808	858	908
G	80	120	120	120	120	80	80	80	90	90	120	120	120	120	120	180	180	180	200	240	300	300	400	400	500	500	500	500	500	500	
n	3	3	3	3	3	2	2	2	2	2	2	2	2	2	2	3	3	3	3	3	3	3	3	3	3	3	3	3	3	3	
b	8	8	8	8	8	8	8	8	8	8	8	8	8	8	8	10	10	10	10	10	10	10	10	10	10	10	10	10	10	10	
Масса	0,65	0,70	0,72	0,73	0,74	0,60	0,61	0,62	0,74	0,76	0,88	0,93	0,96	0,99	1,01	1,10	1,13	1,18	1,24	1,37	1,54	1,68	2,16	2,31	2,85	3,03	3,22	3,40	3,58	3,76	3,95

b – диаметр отверстий для крепления к стене  
n – количество отверстий для крепления к стене

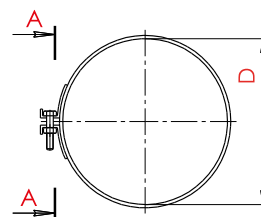


Крепление к стене удлиненное

### Хомут разнополочный (ск 09)

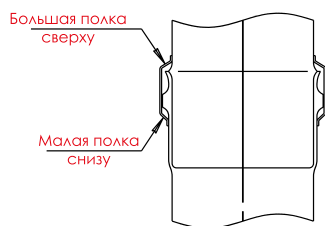
Диаметр	80	100	110	115	120	130	150	160	180	200	210	220	230	250	260	280	300	350	400	450	500	550	600	600	650	700	750	800	850	900
H	40	40	40	40	40	40	40	40	40	40	40	40	40	40	40	40	40	40	40	40	40	40	40*	140*	140	140	140	140	140	140
Масса	0,07	0,08	0,08	0,09	0,09	0,10	0,11	0,11	0,12	0,14	0,14	0,15	0,15	0,16	0,17	0,18	0,19	0,22	0,25	0,28	0,31	0,34	0,37	1,69	1,83	1,97	2,12	2,25	2,40	2,53

\* для труб диаметром 600мм применяется хомут H140мм  
\* для сэндвичей с наружным контуром диаметром 600мм применяется хомут H140мм

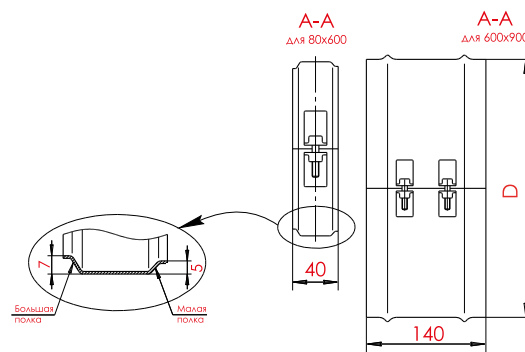
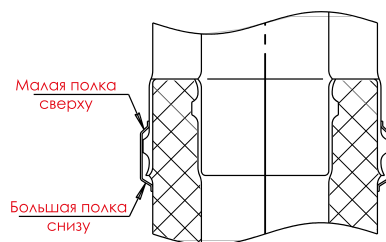


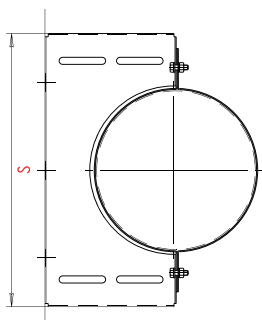
### Правила установки хомутов

- на одностенные дымоходы

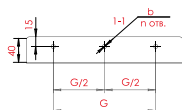
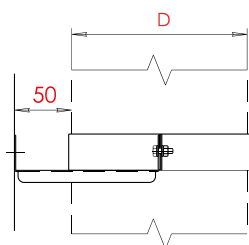


- на дымоходы сэндвичи

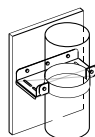




Хомут стеновой (ск 17)																													
Диаметр	80	100	110	115	120	140	150	160	180	200	210	220	230	250	260	280	300	350	400	450	500	550	600	650	700	750	800	850	900
S	180	200	210	215	220	230	250	260	280	300	310	320	330	350	360	380	400	450	500	550	600	650	700	750	800	850	900	950	1000
G	65	85	95	100	105	115	135	145	165	185	195	205	215	236	246	266	286	336	386	436	486	536	586	636	686	736	786	836	886
n	2	2	2	2	2	2	2	2	2	2	2	2	2	3	3	3	3	3	3	3	3	3	3	3	3	3	3	3	3
b	9	9	9	9	9	9	9	9	9	9	9	9	9	9	9	9	9	9	9	9	9	9	9	9	9	9	9	9	9
Масса	0,31	0,35	0,37	0,39	0,40	0,42	0,46	0,49	0,53	0,58	0,60	0,63	0,67	0,70	0,74	0,78	0,84	0,97	1,11	1,24	1,40	1,54	1,69	2,90	2,02	2,20	2,36	2,60	2,71

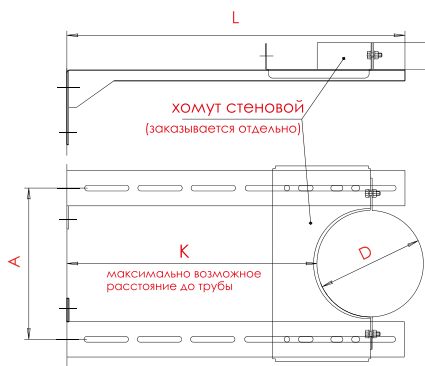
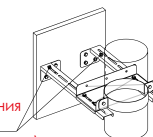


Вариант установки непосредственно на стену

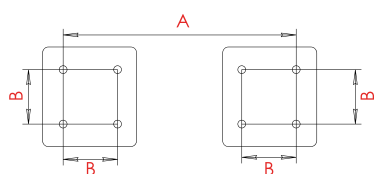


Вариант установки через штанги

Штанга для крепления стенового хомута (заказывается отдельно)

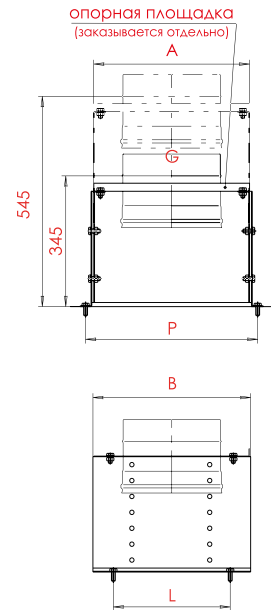


Штанга. Комплект из 2 шт. (ск 18)				
Размер	250	500	750	1000
L	250	500	750	1000
B	45	45	70	70
Масса	0,36	0,84	1,70	2,13

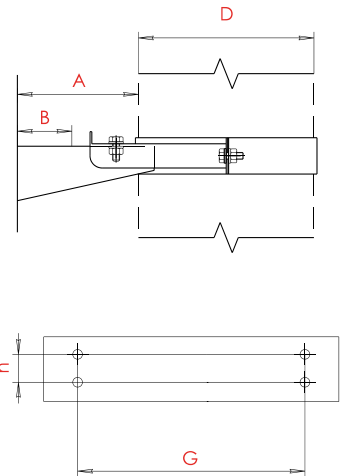


Параметры для различных стеновых хомутов																													
Хомут	80	100	110	115	120	140	150	160	180	200	210	220	230	250	260	280	300	350	400	450	500	550	600	650	700	750	800	850	900
A	130	150	160	165	170	180	200	210	230	250	260	270	280	300	310	330	350	400	450	500	550	600	650	700	750	800	850	900	950
K-250	225	220	215	215	215	210	205	200	195	180	175	170	165	155	150	140	130	105	80	55	-	-	-	-	-	-	-	-	-
K-500	475	470	465	465	465	460	455	450	445	430	425	420	415	405	400	390	380	355	330	305	280	255	230	205	180	155	130	105	80
K-750	725	720	715	715	715	710	705	700	695	680	675	670	665	655	650	640	630	605	580	555	530	505	480	455	430	405	380	355	330
K-1000	975	970	965	965	965	960	955	950	945	930	925	920	915	905	900	890	880	855	830	805	780	755	730	705	680	655	630	605	580

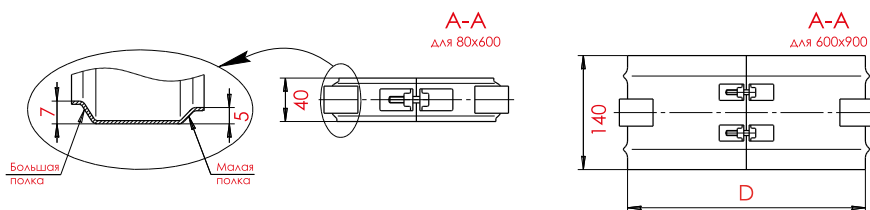
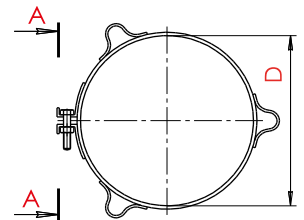
Опора напольная (ск 02)						
Сэндвич	A	B	P	L	G	Масса
80x130 100x150	225	210	255	100	195	5,92
80x160, 110x160, 130x180	250	225	280	120	220	6,38
100x200, 110x200, 115x200, 150x200, 160x210	280	280	310	180	250	7,80
120x220 130x230, 180x230	300	280	330	180	270	7,80
150x250 160x260 200x250	350	350	380	250	320	9,45
180x280 230x280 200x300 250x300	400	400	430	300	370	10,67
250x350 300x350	450	450	480	300	420	11,90
300x400 350x400	500	500	530	300	470	13,12
350x450 400x450	550	550	580	450	520	14,43
400x500 450x500	600	600	630	500	570	15,66
450x550 500x550	650	650	680	550	620	16,89
500x600 550x600	700	700	730	600	670	18,08
550x650 600x650	750	750	780	650	720	19,31
600x700 650x700	800	800	830	700	770	20,54
650x750 700x750	850	850	880	750	820	21,77
700x800 750x800	900	900	930	800	870	23,00
750x850 800x850	950	950	980	850	920	24,24
800x900 850x900	1000	1000	1030	900	970	25,47

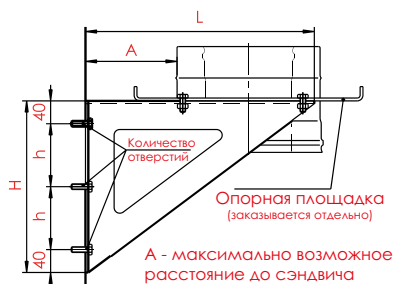


Стеновое крепление раздвижное (ск 03)																		
Диаметр	80	100	110	115	120	130	150	160	180	200	220	230	250	260	280	300	350	400
A	105	105	105	105	100	100	100	100	100	150	150	150	200	200	200	300	318	368
B	55	55	55	55	50	50	45	40	40	70	65	65	90	90	90	150	162	187
h	-	-	-	-	-	-	-	-	-	28	31	40	44	44	44	94	94	100
G	64	84	94	99	104	114	134	144	164	184	204	214	234	246	266	296	326	378
Масса	0,46	0,52	0,55	0,56	0,58	0,61	0,66	0,70	0,75	1,10	1,18	1,20	1,52	1,52	1,65	2,69	3,11	3,91



Хомут для растяжки (ск 11)																														
Диаметр	80	100	110	115	120	130	150	160	200	210	220	230	250	260	280	300	350	400	450	500	550	600	600	650	700	750	800	850	900	
H	40	40	40	40	40	40	40	40	40	40	40	40	40	40	40	40	40	40	40	40	40	40	40*	140*	140	140	140	140	140	
Масса	0,11	0,12	0,12	0,13	0,13	0,14	0,15	0,15	0,16	0,18	0,18	0,19	0,19	0,20	0,21	0,22	0,23	0,26	0,29	0,32	0,35	0,38	0,41	1,73	1,87	2,01	2,16	2,29	2,44	2,57

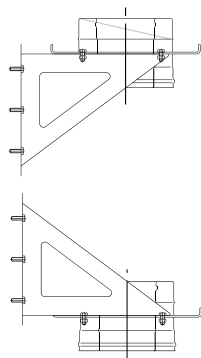
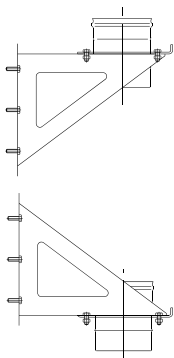




Консоль (ск 01)								
Номер	К1	К2	К3	К4	К5	К6	К7	К8
L	280	330	400	500	600	700	950	1300
H	200	250	300	370	440	510	680	980
h	120	170	220	289	180	215	300	450
Количество отверстий	2	2	2	2	3	3	3	3
Диаметр отверстий	11	11	11	11	11	11	11	11
Масса 2,0мм	1,28	1,61	2,23	2,87	3,52	4,64	8,07	14,01
Несущая способность, кг	150	150	150	200	200	200	200	200

Вариант установки консоли с одностенной площадкой

Вариант установки консоли с двустенной площадкой

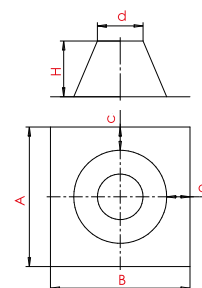


Максимально возможное расстояние до трубы (площадка одностенная)								
Труба	К1 (280)	К2 (330)	К3 (400)	К4 (500)	К5 (600)	К6 (700)	К7 (950)	К8 (1300)
80	205	255	325	425	525	625	875	1225
100	195	245	315	415	515	615	865	1215
110	190	240	310	410	510	610	860	1210
115	190	240	310	410	510	610	860	1210
120	185	235	305	405	505	605	855	1205
130	180	230	300	400	500	600	850	1200
150	170	220	290	390	490	590	840	1190
160	165	215	285	385	485	585	835	1185
180	155	205	275	375	475	575	825	1175
200	145	195	265	365	465	565	815	1165
250	120	170	240	340	440	540	790	1140
300	90	140	210	310	410	510	760	1110
350	60	110	180	280	380	480	730	1080
400	30	80	150	250	350	450	700	1050
450	-	50	120	220	320	420	670	1020
500	-	-	90	190	290	390	640	990
550	-	-	60	160	260	360	610	960
600	-	-	30	130	230	330	580	930
700	-	-	-	-	75	175	425	775
800	-	-	-	-	-	75	325	675

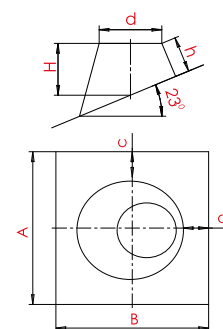
Максимально возможное расстояние до сэндвича (площадка двустенная)								
Сэндвич	К1 (280)	К2 (330)	К3 (400)	К4 (500)	К5 (600)	К6 (700)	К7 (950)	К8 (1300)
80 X130	170	220	290	390	490	590	840	1190
100X150	160	210	280	380	480	580	830	1180
80X160 , 110X160	155	205	275	375	475	575	825	1175
130x180	145	195	265	365	465	565	815	1165
100x200, 110x200, 115x200, 150x200	135	185	255	355	455	555	805	1155
160x210	130	180	250	350	450	550	800	1150
120x220	125	175	245	345	445	545	795	1145
130x230, 180 x230	120	170	240	340	440	540	790	1140
150x250, 200 x250	110	160	230	330	430	530	780	1130
160x260	105	155	225	325	425	525	775	1125
180x280, 230 x280	95	145	215	315	415	515	765	1115
200x300, 250 x300	85	135	205	305	405	505	755	1105
250x350, 300 x350	55	105	175	275	375	475	725	1075
300x400, 350 x400	-	80	150	250	350	450	700	1050
350x450, 400 x450	-	40	110	210	310	410	660	1010
400x500, 450 x500	-	-	85	185	285	385	635	985
450x550, 500 x550	-	-	-	105	235	335	585	935
500x600	-	-	-	80	185	285	535	885
600x650	-	-	-	-	105	205	455	805
600x700	-	-	-	-	80	180	430	780
700x750	-	-	-	-	-	105	355	705
700x800	-	-	-	-	-	80	330	680
800x850	-	-	-	-	-	-	255	605
800x900	-	-	-	-	-	-	230	580



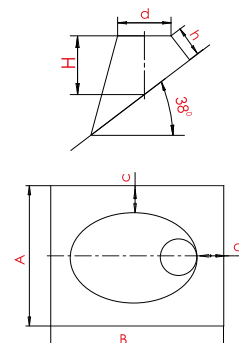
Крышная разделка 0-15° (ск 05)																													
Диаметр	80	100	110	115	120	130	150	160	180	200	210	220	230	250	260	280	300	350	400	450	500	550	600	650	700	750	800	850	900
d	90	110	120	125	130	140	160	170	190	210	220	230	240	260	270	290	310	360	410	460	510	560	610	660	710	760	810	860	910
H	139	139	141	143	144	146	172	174	179	183	186	188	191	195	198	203	207	251	263	274	318	330	341	374	386	398	409	421	433
A	380	400	410	410	420	430	470	480	500	520	540	550	560	580	590	620	640	820	880	930	1070	1130	1190	1250	1350	1410	1470	1530	1590
B	380	400	410	410	420	430	470	480	500	520	540	550	560	580	590	620	640	820	880	930	1070	1130	1190	1250	1350	1410	1470	1530	1590
c	100	100	100	100	100	100	100	100	100	100	100	100	100	100	100	100	100	150	150	150	180	180	180	200	200	200	200	200	200
Масса	0,77	0,85	0,89	0,90	0,94	0,98	1,21	1,26	1,36	1,47	1,57	1,63	1,68	1,80	1,86	2,03	2,15	3,41	3,89	4,31	5,70	6,31	6,92	7,75	8,86	9,60	10,3	11,1	11,9



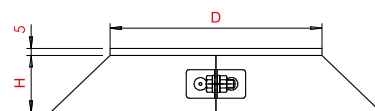
Крышная разделка 15-30° (ск 06)																													
Диаметр	80	100	110	115	120	130	150	160	180	200	210	220	230	250	260	280	300	350	400	450	500	550	600	650	700	750	800	850	900
d	90	110	120	125	130	140	160	170	190	210	220	230	240	260	270	290	310	360	410	460	510	560	610	660	710	760	810	860	910
H	126	131	133	134	135	137	163	165	169	173	175	177	179	183	185	190	194	237	247	257	300	310	320	353	363	373	384	394	404
h	100	100	100	100	100	100	120	120	120	120	120	120	120	120	120	120	120	150	150	150	180	180	180	200	200	200	200	200	200
A	370	390	400	410	410	420	460	480	500	520	530	540	550	580	590	610	630	810	870	930	1070	1120	1180	1250	1350	1410	1470	1520	1580
B	380	410	420	430	430	450	490	500	520	550	560	570	580	610	620	640	670	850	910	970	1120	1180	1240	1310	1420	1480	1540	1600	1660
c	100	100	100	100	100	100	100	100	100	100	100	100	100	100	100	100	100	150	150	150	180	180	180	200	200	200	200	200	200
Масса	0,74	0,84	0,88	0,92	0,92	0,98	1,20	1,27	1,38	1,50	1,56	1,61	1,67	1,83	1,88	2,00	2,14	3,40	3,86	4,35	5,77	6,31	6,92	7,82	8,98	9,69	10,4	11,1	11,9

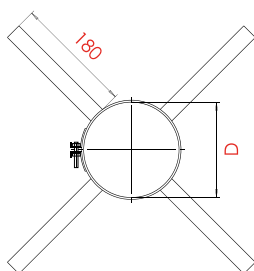


Крышная разделка 30-45° (ск 07)																													
Диаметр	80	100	110	115	120	130	150	160	180	200	210	220	230	250	260	280	300	350	400	450	500	550	600	650	700	750	800	850	900
d	90	110	120	125	130	140	160	170	190	210	220	230	240	260	270	290	310	360	410	460	510	560	610	660	710	760	810	860	910
H	160	168	172	174	176	180	213	216	224	232	236	239	243	251	255	263	270	327	346	365	423	442	461	502	524	544	563	582	601
h	100	100	100	100	100	100	120	120	120	120	120	120	120	120	120	120	120	150	150	150	180	180	180	200	200	200	200	200	200
A	380	410	420	430	440	450	490	500	530	550	570	580	590	615	630	660	680	870	940	1000	1150	1210	1250	1400	1460	1520	1590	1650	1720
B	470	495	520	530	540	550	610	630	660	690	710	720	740	770	780	820	850	1070	1150	1220	1400	1480	1560	1710	1790	1870	1950	2020	2100
c	100	100	100	100	100	100	100	100	100	100	100	100	100	100	100	100	100	150	150	150	180	180	180	200	200	200	200	200	200
Масса	0,95	1,07	1,15	1,20	1,24	1,30	1,60	1,69	1,87	2,03	2,15	2,22	2,32	2,51	2,60	2,84	3,03	4,72	5,45	6,14	8,07	8,94	9,73	11,32	12,90	14,05	15,20	16,40	17,60

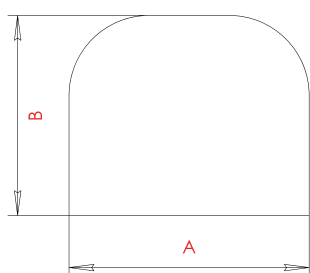


Юбка (ск 08)																														
Диаметр	80	100	110	115	120	130	150	160	180	200	210	220	230	250	260	280	300	350	400	450	500	550	600	650	700	750	800	850	900	
H	40	40	40	40	40	45	45	45	50	50	50	50	50	60	60	65	65	70	75	80	90	95	100	110	120	125	135	140	145	
Масса	0,5	0,09	0,11	0,12	0,12	0,12	0,15	0,17	0,18	0,23	0,25	0,28	0,30	0,31	0,36	0,37	0,43	0,45	0,57	0,68	0,80	1,00	1,15	1,30	1,57	1,84	2,11	2,36	2,61	2,84

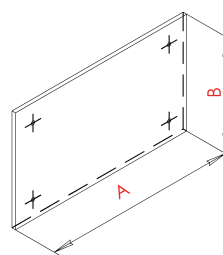




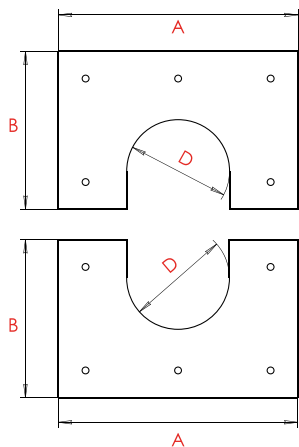
		Дистанционный хомут (ск 12)																												
Диаметр		80	100	110	115	120	130	150	160	180	200	210	220	230	250	260	280	300	350	400	450	500	550	600	650	700	750	800	850	900
Масса		0,23	0,24	0,24	0,25	0,25	0,26	0,27	0,27	0,28	0,30	0,30	0,31	0,31	0,32	0,33	0,34	0,35	0,38	0,41	0,44	0,47	0,50	0,71	0,79	0,83	0,88	0,92	0,98	1,02



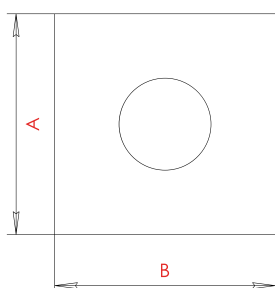
		Предтопочный лист (ск 13)			
A		600	600	1000	1000
B		400	500	500	600
Масса		0,89	1,13	1,93	2,33



		Экран (ск 14)		
Диаметр		480	980	980
A		480	580	980
B		1,00	2,40	4,00

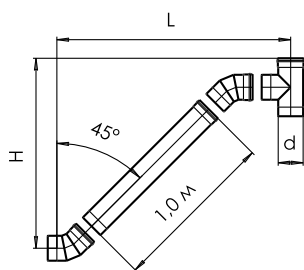


		Пластина накладная (ск 16)																						
Диаметр		80	100	110	115	120	130	150	160	180	200	210	220	230	250	260	280	300	350	400	450	500	550	600
A		280	300	310	315	320	330	350	360	380	400	410	420	430	450	460	480	600	650	700	750	800	850	900
B		182	196	203	206	210	217	231	238	252	266	273	281	288	302	308	323	387	422	458	493	529	564	599
Масса 0,5		0,36	0,40	0,42	0,43	0,44	0,47	0,51	0,51	0,58	0,62	0,64	0,67	0,69	0,74	0,76	0,81	1,37	1,54	1,72	1,90	2,08	2,27	2,47

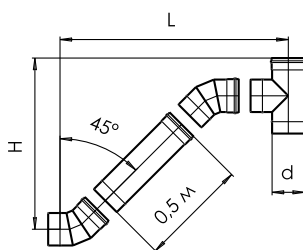


		Пластина с отверстием (ск 15)																	
Диаметр		80	100	110	115	120	130	150	160	180	200	220	230	250	260	280	300	350	400
A		300	300	300	500	500	500	600	600	600	800	800	800	950	950	950	950	950	950
B		300	300	300	500	500	500	600	600	600	800	800	800	950	950	950	950	950	950
Масса 0,1		0,72	0,72	0,72	2,00	2,00	2,00	2,88	2,88	2,88	5,12	5,12	5,12	7,22	7,22	7,22	7,22	7,22	

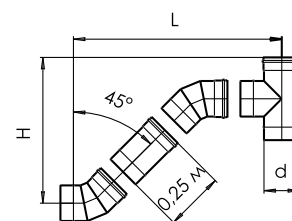
# ТИПОВЫЕ СХЕМЫ СБОРКИ ОДНОСТЕННЫХ ДЫМОХОДОВ



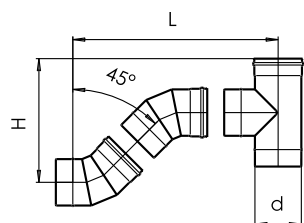
D	H	L
80	916,7	1032
100	932,7	1056
110	939,7	1068
115	944,7	1075
120	948,7	1080
130	955,7	1092
150	971,7	1116
160	979,7	1129
180	995,7	1153
200	1012	1177
250	1052	1237
300	1091	1297
350	1131	1358
400	1171	1418
450	1210	1478
500	1250	1539
550	1290	1599
600	1420	1802
650	1459	1863
700	1500	1924
750	1539	1983
800	1578	2044
850	1619	2105



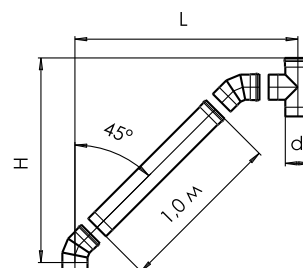
D	H	L
80	563,1	678,1
100	579,1	702,1
110	586,1	714,1
115	591,1	721,1
120	595,1	726,1
130	602,1	738,1
150	618,1	762,1
160	626,1	775,1
180	642,1	799,1
200	658,1	823,1
250	698,1	883,1
300	737,1	943,1
350	777,1	1004
400	817,1	1064
450	856,1	1124
500	896,1	1185
550	936,1	1245
600	1066	1448
650	1105	1509
700	1146	1570
750	1185	1629
800	1224	1690
850	1265	1751



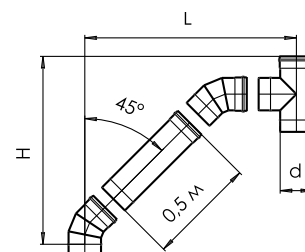
D	H	L
80	386,4	501,4
100	402,4	525,4
110	409,4	537,4
115	414,4	544,4
120	418,4	549,4
130	425,4	561,4
150	441,4	585,4
160	449,4	598,4
180	465,4	622,4
200	481,4	646,4
250	521,4	706,4
300	560,4	766,4
350	600,4	827,4
400	640,4	887,4
450	679,4	947,4
500	719,4	1008
550	759,4	1068
600	889,6	1272
650	928,6	1333
700	969,6	1394
750	1009	1453
800	1048	1514
850	1089	1575



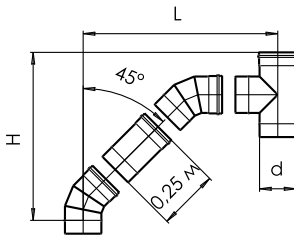
D	H	L
80	252	367
100	268	391
110	275	403
115	280	410
120	284	415
130	291	427
150	307	451
160	315	464
180	331	488
200	347	512
250	387	572
300	426	632
350	466	693
400	506	753
450	545	813
500	585	874
550	625	934
600	768	1150
650	807	1211
700	848	1272
750	887	1331
800	926	1392
850	967	1453



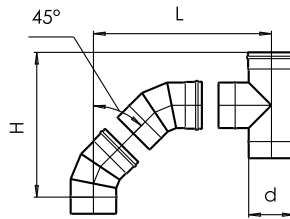
D	H	L
80	974,7	973,7
100	994,7	993,7
110	1004	1004
115	1010	1010
120	1015	1014
130	1024	1024
150	1044	1044
160	1054	1055
180	1074	1075
200	1094	1095
250	1145	1144
300	1194	1194
350	1244	1245
400	1295	1294
450	1344	1344
500	1394	1395
550	1445	1444
600	1611	1611
650	1661	1661
700	1712	1712
750	1761	1761
800	1811	1811
850	1862	1862



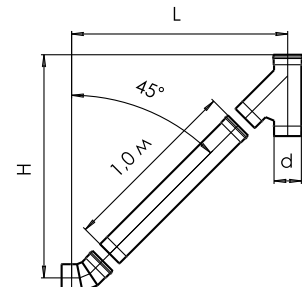
D	H	L
80	621,1	620,1
100	641,1	640,1
110	650,1	650,1
115	656,1	656,1
120	661,1	660,1
130	670,1	670,1
150	690,1	690,1
160	700,1	701,1
180	720,1	721,1
200	740,1	741,1
250	791,1	790,1
300	840,1	840,1
350	890,1	891,1
400	941,1	940,1
450	990,1	990,1
500	1040	1041
550	1091	1090
600	1257	1257
650	1307	1307
700	1358	1358
750	1407	1407
800	1457	1457
850	1508	1508



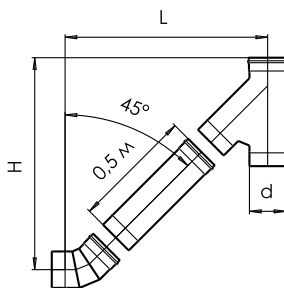
D	H	L
80	444,4	443,4
100	464,4	463,4
110	473,4	473,4
115	479,4	479,4
120	484,4	483,4
130	493,4	493,4
150	513,4	513,4
160	523,4	524,4
180	543,4	544,4
200	563,4	564,4
250	614,4	613,4
300	663,4	663,4
350	713,4	714,4
400	764,4	763,4
450	813,4	813,4
500	863,4	864,4
550	914,4	913,4
600	1081	1081
650	1131	1131
700	1182	1182
750	1231	1231
800	1281	1281
850	1332	1332



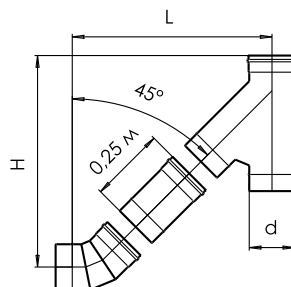
D	H	L
80	310	309
100	330	329
110	339	339
115	345	345
120	350	349
130	359	359
150	379	379
160	389	390
180	409	410
200	429	430
250	480	479
300	529	529
350	579	580
400	630	629
450	679	679
500	729	730
550	780	779
600	959	959
650	1009	1009
700	1060	1060
750	1109	1109
800	1159	1159
850	1210	1210



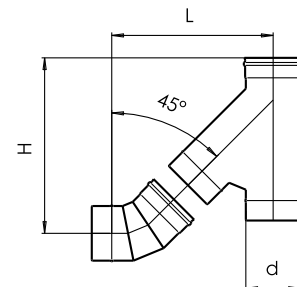
D	H	L
80	972,7	934,7
100	996,7	958,7
110	1009	969,7
115	1015	976,7
120	1022	982,7
130	1033	993,7
150	1058	1018
160	1070	1031
180	1094	1055
200	1119	1079
250	1179	1140
300	1276	1236
350	1337	1297
400	1397	1358
450	1457	1417
500	1518	1478
550	1578	1539
600	1758	1677
650	1734	1655
700	1795	1716
750	1856	1775
800	1916	1836
850	1977	1897



D	H	L
80	619,1	581,1
100	643,1	605,1
110	655,1	616,1
115	661,1	623,1
120	668,1	629,1
130	679,1	640,1
150	704,1	664,1
160	716,1	677,1
180	740,1	701,1
200	765,1	725,1
250	825,1	786,1
300	922,1	882,1
350	983,1	943,1
400	1043	1004
450	1103	1063
500	1164	1124
550	1224	1185
600	1404	1323
650	1380	1301
700	1441	1362
750	1502	1421
800	1562	1482
850	1623	1543

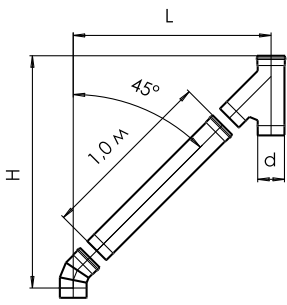


D	H	L
80	442,4	404,4
100	466,4	428,4
110	478,4	439,4
115	484,4	446,4
120	491,4	452,4
130	502,4	463,4
150	527,4	487,4
160	539,4	500,4
180	563,4	524,4
200	588,4	548,4
250	648,4	609,4
300	745,4	705,4
350	806,4	766,4
400	866,4	827,4
450	926,4	886,4
500	987,4	947,4
550	1047	1008
600	1228	1147
650	1204	1125
700	1265	1186
750	1326	1245
800	1386	1306
850	1447	1367

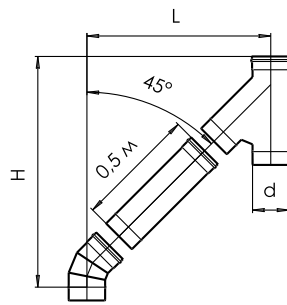


D	H	L
80	308	270
100	332	294
110	344	305
115	350	312
120	357	318
130	368	329
150	393	353
160	405	366
180	429	390
200	454	414
250	514	475
300	611	571
350	672	632
400	732	693
450	792	752
500	853	813
550	913	874
600	1106	1025
650	1082	1003
700	1143	1064
750	1204	1123
800	1264	1184
850	1325	1245

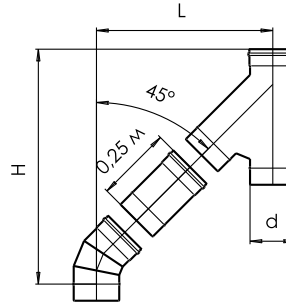




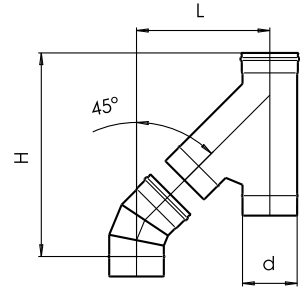
D	H	L
80	1031	876,7
100	1059	896,7
110	1073	905,7
115	1080	911,7
120	1088	916,7
130	1101	925,7
150	1130	945,7
160	1144	956,7
180	1172	976,7
200	1201	996,7
250	1272	1047
300	1379	1133
350	1450	1184
400	1521	1234
450	1591	1283
500	1662	1334
550	1733	1384
600	1949	1486
650	1936	1453
700	2007	1504
750	2078	1553
800	2149	1603
850	2220	1654



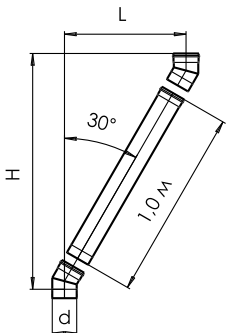
D	H	L
80	677,1	523,1
100	705,1	543,1
110	719,1	552,1
115	726,1	558,1
120	734,1	563,1
130	747,1	572,1
150	776,1	592,1
160	790,1	603,1
180	818,1	623,1
200	847,1	643,1
250	918,1	693,1
300	1025	779,1
350	1096	830,1
400	1167	880,1
450	1237	929,1
500	1308	980,1
550	1379	1030
600	1595	1132
650	1582	1099
700	1653	1150
750	1724	1199
800	1795	1249
850	1866	1300



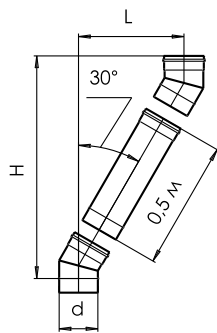
D	H	L
80	500,4	346,4
100	528,4	366,4
110	542,4	375,4
115	549,4	381,4
120	557,4	386,4
130	570,4	395,4
150	599,4	415,4
160	613,4	426,4
180	641,4	446,4
200	670,4	466,4
250	741,4	516,4
300	848,4	602,4
350	919,4	653,4
400	990,4	703,4
450	1060	752,4
500	1131	803,4
550	1202	853,4
600	1419	955,6
650	1406	922,6
700	1477	973,6
750	1548	1023
800	1619	1073
850	1690	1124



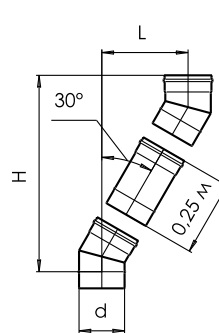
D	H	L
80	366	212
100	394	232
110	408	241
115	415	247
120	423	252
130	436	261
150	465	281
160	479	292
180	507	312
200	536	332
250	607	382
300	714	468
350	785	519
400	856	569
450	926	618
500	997	669
550	1068	719
600	1297	834
650	1284	801
700	1355	852
750	1426	901
800	1497	951
850	1568	1002



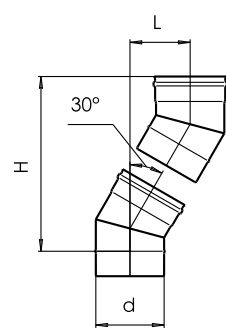
D	H	L
80	1050	533
100	1060	535
110	1065	537
115	1067	537
120	1070	539
130	1075	539
150	1085	543
160	1090	543
180	1100	547
200	1110	549
250	1135	555
300	1160	563
350	1185	569
400	1210	577
450	1235	583
500	1260	589
550	1285	597
600	1391	619
650	1416	627
700	1441	633
750	1466	639
800	1491	647
850	1516	653



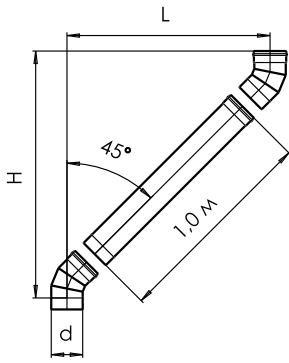
D	H	L
80	617,1	283
100	627,1	285
110	632,1	287
115	634,1	287
120	637,1	289
130	642,1	289
150	652,1	293
160	657,1	293
180	667,1	297
200	677,1	299
250	702,1	305
300	727,1	313
350	752,1	319
400	777,1	327
450	802,1	333
500	827,1	339
550	852,1	347
600	958,5	369
650	983,5	377
700	1008	383
750	1033	389
800	1058	397
850	1083	403



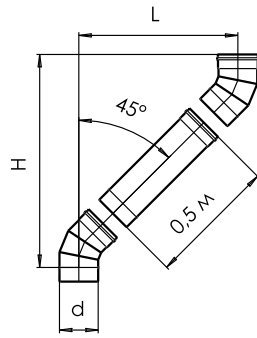
D	H	L
80	400,5	158
100	410,5	160
110	415,5	162
115	417,5	162
120	420,5	164
130	425,5	164
150	435,5	168
160	440,5	168
180	450,5	172
200	460,5	174
250	485,5	180
300	510,5	188
350	535,5	194
400	560,5	202
450	585,5	208
500	610,5	214
550	635,5	222
600	742	244
650	767	252
700	792	258
750	817	264
800	842	272
850	867	278



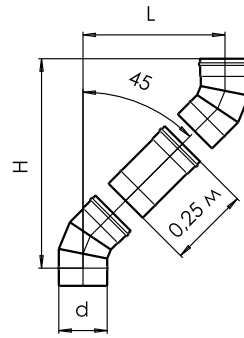
D	H	L
80	236	63
100	246	65
110	251	67
115	253	67
120	256	69
130	261	69
150	271	73
160	276	73
180	286	77
200	296	79
250	321	85
300	346	93
350	371	99
400	396	107
450	421	113
500	446	119
550	471	127
600	593	158
650	618	166
700	643	172
750	668	178
800	693	186
850	718	192



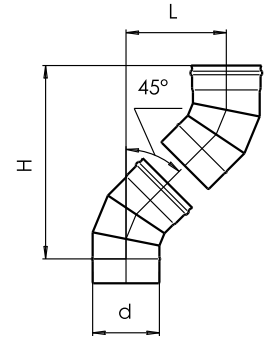
D	H	L
80	946,7	781,7
100	960,7	787,7
110	967,7	789,7
115	971,7	791,7
120	974,7	793,7
130	981,7	795,7
150	995,7	801,7
160	1004	804,7
180	1018	810,7
200	1032	816,7
250	1067	831,7
300	1102	845,7
350	1138	860,7
400	1173	875,7
450	1208	889,7
500	1244	904,7
550	1279	919,7
600	1427	973
650	1463	987
700	1499	1003
750	1533	1017
800	1569	1031
850	1605	1047



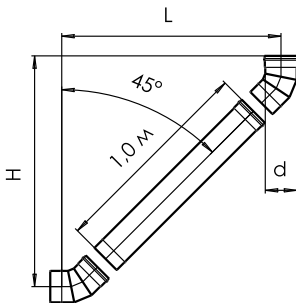
D	H	L
80	593,1	428,1
100	607,1	434,1
110	614,1	436,1
115	618,1	438,1
120	621,1	440,1
130	628,1	442,1
150	642,1	448,1
160	650,1	451,1
180	664,1	457,1
200	678,1	463,1
250	713,1	478,1
300	748,1	492,1
350	784,1	507,1
400	819,1	522,1
450	854,1	536,1
500	890,1	551,1
550	925,1	566,1
600	1073	619,4
650	1109	633,4
700	1145	649,4
750	1179	663,4
800	1215	677,4
850	1251	693,4



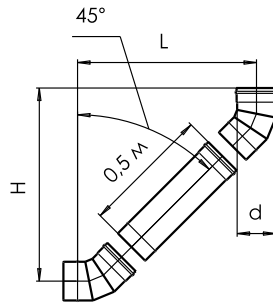
D	H	L
80	416,4	251,4
100	430,4	257,4
110	437,4	259,4
115	441,4	261,4
120	444,4	263,4
130	451,4	265,4
150	465,4	271,4
160	473,4	274,4
180	487,4	280,4
200	501,4	286,4
250	536,4	301,4
300	571,4	315,4
350	607,4	330,4
400	642,4	345,4
450	677,4	359,4
500	713,4	374,4
550	748,4	389,4
600	896,6	442,6
650	932,6	456,6
700	968,6	472,6
750	1003	486,6
800	1039	500,6
850	1075	516,6



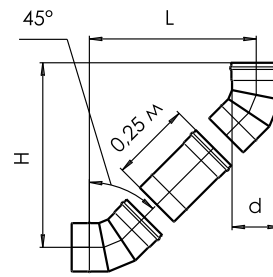
D	H	L
80	282	117
100	296	123
110	303	125
115	307	127
120	310	129
130	317	131
150	331	137
160	339	140
180	353	146
200	367	152
250	402	167
300	437	181
350	473	196
400	508	211
450	543	225
500	579	240
550	614	255
600	775	321
650	811	335
700	847	351
750	881	365
800	917	379
850	953	395



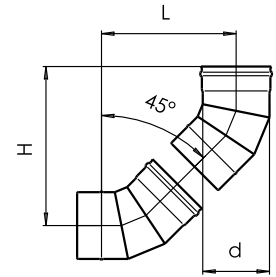
D	H	L
80	888,7	839,7
100	898,7	849,7
110	903,7	853,7
115	906,7	856,7
120	908,7	859,7
130	913,7	863,7
150	923,7	873,7
160	929,7	878,7
180	939,7	888,7
200	949,7	898,7
250	973,7	924,7
300	998,7	948,7
350	1025	973,7
400	1049	999,7
450	1074	1024
500	1100	1049
550	1124	1075
600	1236	1164
650	1261	1189
700	1287	1215
750	1311	1239
800	1336	1264
850	1362	1290



D	H	L
80	535,1	486,1
100	545,1	496,1
110	550,1	500,1
115	553,1	503,1
120	555,1	506,1
130	560,1	510,1
150	570,1	520,1
160	576,1	525,1
180	586,1	535,1
200	596,1	545,1
250	620,1	571,1
300	645,1	595,1
350	671,1	620,1
400	695,1	646,1
450	720,1	670,1
500	746,1	695,1
550	770,1	721,1
600	882,4	810,4
650	907,4	835,4
700	933,4	861,4
750	957,4	885,4
800	982,4	910,4
850	1008	936,4

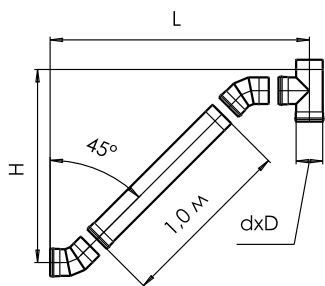


D	H	L
80	358,4	309,4
100	368,4	319,4
110	373,4	323,4
115	376,4	326,4
120	378,4	329,4
130	383,4	333,4
150	393,4	343,4
160	399,4	348,4
180	409,4	358,4
200	419,4	368,4
250	443,4	394,4
300	468,4	418,4
350	494,4	443,4
400	518,4	469,4
450	543,4	493,4
500	569,4	518,4
550	593,4	544,4
600	705,6	633,6
650	730,6	658,6
700	756,6	684,6
750	780,6	708,6
800	805,6	733,6
850	831,6	759,6

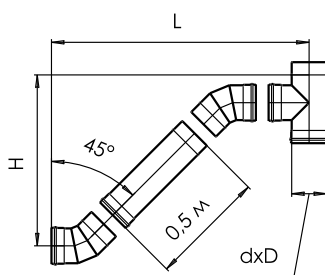


D	H	L
80	224	175
100	234	185
110	239	189
115	242	192
120	244	195
130	249	199
150	259	209
160	265	214
180	275	224
200	285	234
250	309	260
300	334	284
350	360	309
400	384	335
450	409	359
500	435	384
550	459	410
600	584	512
650	609	537
700	635	563
750	659	587
800	684	612
850	710	638

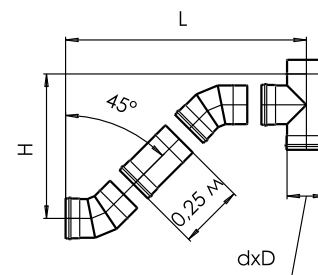
# ТИПОВЫЕ СХЕМЫ СБОРКИ ДВУСТЕННЫХ ДЫМОХОДОВ



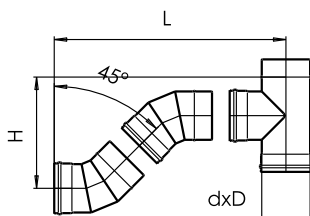
dxD	H	L
80x160	962,7	1261
100x200	994,7	1310
110x200	994,7	1310
115x200	994,7	1310
120x220	1011	1335
130x230	1018	1346
150x250	1034	1370
160x260	1042	1383
180x280	1057	1407
200x300	1071	1431
250x350	1114	1492
300x400	1153	1551
350x450	1192	1612
400x500	1233	1673
450x550	1272	1732
500x600	1361	1843
550x650	1389	1943
600x700	1430	2004
650x750	1469	2063
700x800	1508	2124
750x850	1549	2185
800x900	1588	2244



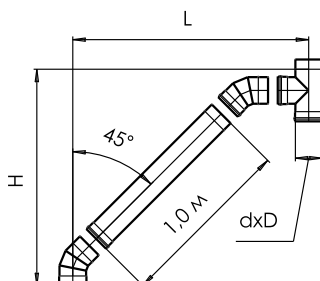
dxD	H	L
80x160	609,1	907,1
100x200	641,1	956,1
110x200	641,1	956,1
115x200	641,1	956,1
120x220	657,1	981,1
130x230	664,1	992,1
150x250	680,1	1016
160x260	688,1	1029
180x280	703,1	1053
200x300	717,1	1077
250x350	760,1	1138
300x400	799,1	1197
350x450	838,1	1258
400x500	879,1	1319
450x550	918,1	1378
500x600	1007	1489
550x650	1035	1589
600x700	1076	1650
650x750	1115	1709
700x800	1154	1770
750x850	1195	1831
800x900	1234	1890



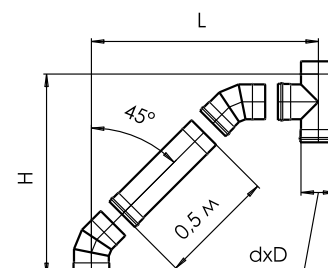
dxD	H	L
80x160	432,4	730,4
100x200	464,4	779,4
110x200	464,4	779,4
115x200	464,4	779,4
120x220	480,4	804,4
130x230	487,4	815,4
150x250	503,4	839,4
160x260	511,4	852,4
180x280	526,4	876,4
200x300	540,4	900,4
250x350	583,4	961,4
300x400	622,4	1020
350x450	661,4	1081
400x500	702,4	1142
450x550	741,4	1201
500x600	830,4	1312
550x650	858,6	1413
600x700	899,6	1474
650x750	938,6	1533
700x800	977,6	1594
750x850	1019	1655
800x900	1058	1714



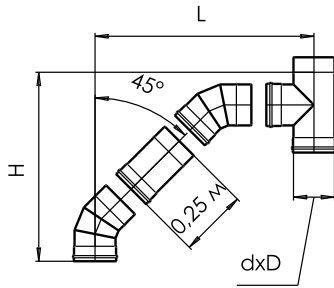
dxD	H	L
80x160	298	596
100x200	330	645
110x200	330	645
115x200	330	645
120x220	346	670
130x230	353	681
150x250	369	705
160x260	377	718
180x280	392	742
200x300	406	766
250x350	449	827
300x400	488	886
350x450	527	947
400x500	568	1008
450x550	607	1067
500x600	696	1178
550x650	737	1291
600x700	778	1352
650x750	817	1411
700x800	856	1472
750x850	897	1533
800x900	936	1592



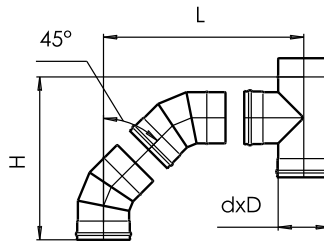
dxD	H	L
80x160	1112	1112
100x200	1153	1152
110x200	1153	1152
115x200	1153	1152
120x220	1173	1173
130x230	1182	1182
150x250	1202	1202
160x260	1212	1213
180x280	1232	1232
200x300	1250	1252
250x350	1303	1303
300x400	1352	1352
350x450	1402	1402
400x500	1453	1453
450x550	1502	1502
500x600	1602	1602
550x650	1666	1666
600x700	1717	1717
650x750	1766	1766
700x800	1816	1816
750x850	1867	1867
800x900	1916	1916



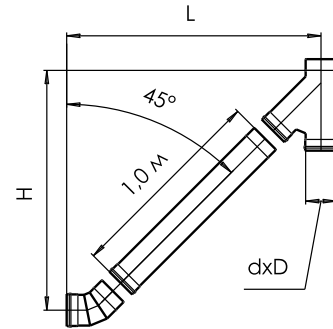
dxD	H	L
80x160	758,1	758,1
100x200	799,1	798,1
110x200	799,1	798,1
115x200	799,1	798,1
120x220	819,1	819,1
130x230	828,1	828,1
150x250	848,1	848,1
160x260	858,1	859,1
180x280	878,1	878,1
200x300	896,1	898,1
250x350	949,1	949,1
300x400	998,1	998,1
350x450	1048	1048
400x500	1099	1099
450x550	1148	1148
500x600	1248	1248
550x650	1312	1312
600x700	1363	1363
650x750	1412	1412
700x800	1462	1462
750x850	1513	1513
800x900	1562	1562



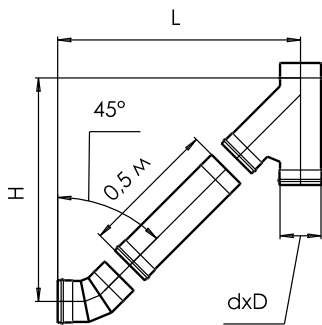
dxD	H	L
80x160	581,4	581,4
100x200	622,4	621,4
110x200	622,4	621,4
115x200	622,4	621,4
120x220	642,4	642,4
130x230	651,4	651,4
150x250	671,4	671,4
160x260	681,4	682,4
180x280	701,4	701,4
200x300	719,4	721,4
250x350	772,4	772,4
300x400	821,4	821,4
350x450	871,4	871,4
400x500	922,4	922,4
450x550	971,4	971,4
500x600	1071	1071
550x650	1136	1136
600x700	1187	1187
650x750	1236	1236
700x800	1286	1286
750x850	1337	1337
800x900	1386	1386



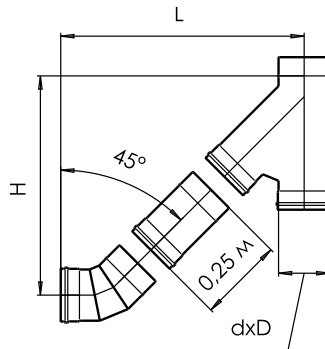
dxD	H	L
80x160	447	447
100x200	488	487
110x200	488	487
115x200	488	487
120x220	508	508
130x230	517	517
150x250	537	537
160x260	547	548
180x280	567	567
200x300	585	587
250x350	638	638
300x400	687	687
350x450	737	737
400x500	788	788
450x550	837	837
500x600	937	937
550x650	1014	1014
600x700	1065	1065
650x750	1114	1114
700x800	1164	1164
750x850	1215	1215
800x900	1264	1264



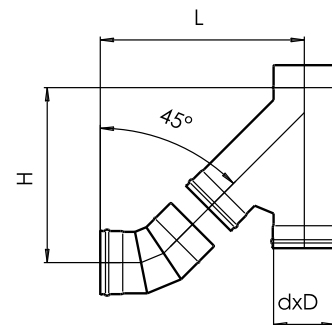
dxD	H	L
80x160	1064	1134
100x200	1112	1184
110x200	1112	1184
115x200	1112	1184
120x220	1136	1208
130x230	1148	1219
150x250	1172	1243
160x260	1185	1256
180x280	1208	1280
200x300	1269	1341
250x350	1330	1402
300x400	1390	1461
350x450	1450	1522
400x500	1511	1583
450x550	1571	1642
500x600	1631	1703
550x650	1664	1732
600x700	1726	1793
650x750	1786	1852
700x800	1846	1913
750x850	1907	1974
800x900	1967	2006



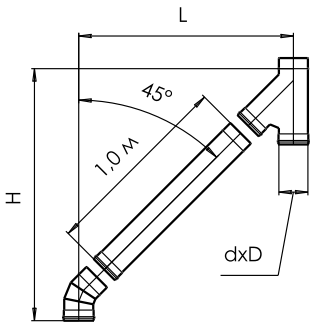
dxD	H	L
80x160	710,1	780,1
100x200	758,1	830,1
110x200	758,1	830,1
115x200	758,1	830,1
120x220	782,1	854,1
130x230	794,1	865,1
150x250	818,1	889,1
160x260	831,1	902,1
180x280	854,1	926,1
200x300	915,1	987,1
250x350	976,1	1048
300x400	1036	1107
350x450	1096	1168
400x500	1157	1229
450x550	1217	1288
500x600	1277	1349
550x650	1310	1378
600x700	1372	1439
650x750	1432	1498
700x800	1492	1559
750x850	1553	1620
800x900	1613	1652



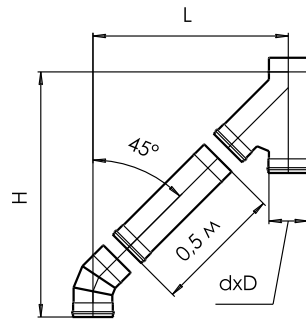
dxD	H	L
80x160	533,4	603,4
100x200	581,4	653,4
110x200	581,4	653,4
115x200	581,4	653,4
120x220	605,4	677,4
130x230	617,4	688,4
150x250	641,4	712,4
160x260	654,4	725,4
180x280	677,4	749,4
200x300	738,4	810,4
250x350	799,4	871,4
300x400	859,4	930,4
350x450	919,4	991,4
400x500	980,4	1052
450x550	1040	1111
500x600	1100	1172
550x650	1134	1202
600x700	1196	1263
650x750	1256	1322
700x800	1316	1383
750x850	1377	1444
800x900	1437	1476



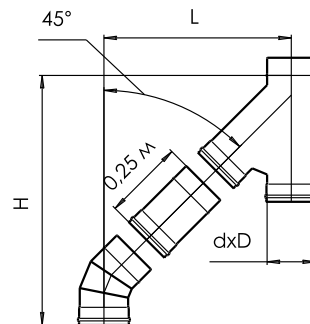
dxD	H	L
80x160	399	469
100x200	447	519
110x200	447	519
115x200	447	519
120x220	471	543
130x230	483	554
150x250	507	578
160x260	520	591
180x280	543	615
200x300	604	676
250x350	665	737
300x400	725	796
350x450	785	857
400x500	846	918
450x550	906	977
500x600	966	1038
550x650	1012	1080
600x700	1074	1141
650x750	1134	1200
700x800	1194	1261
750x850	1255	1322
800x900	1315	1354



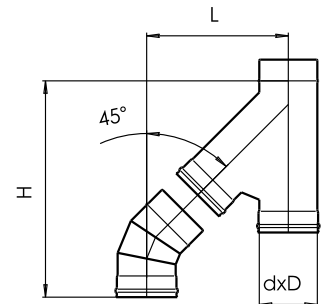
dxD	H	L
80x160	1213	984,7
100x200	1270	1026
110x200	1270	1026
115x200	1270	1026
120x220	1298	1046
130x230	1312	1055
150x250	1340	1075
160x260	1355	1086
180x280	1383	1105
200x300	1448	1162
250x350	1519	1213
300x400	1589	1262
350x450	1660	1312
400x500	1731	1363
450x550	1801	1412
500x600	1872	1462
550x650	1941	1455
600x700	2013	1506
650x750	2083	1555
700x800	2154	1605
750x850	2225	1656
800x900	2295	1678



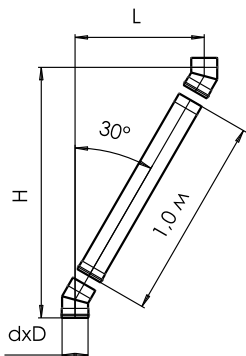
dxD	H	L
80x160	859,1	631,1
100x200	916,1	672,1
110x200	916,1	672,1
115x200	916,1	672,1
120x220	944,1	692,1
130x230	958,1	701,1
150x250	986,1	721,1
160x260	1001	732,1
180x280	1029	751,1
200x300	1094	808,1
250x350	1165	859,1
300x400	1235	908,1
350x450	1306	958,1
400x500	1377	1009
450x550	1447	1058
500x600	1518	1108
550x650	1587	1101
600x700	1659	1152
650x750	1729	1201
700x800	1800	1251
750x850	1871	1302
800x900	1941	1324



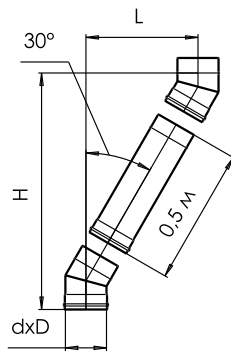
dxD	H	L
80x160	682,4	454,4
100x200	739,4	495,4
110x200	739,4	495,4
115x200	739,4	495,4
120x220	767,4	515,4
130x230	781,4	524,4
150x250	809,4	544,4
160x260	824,4	555,4
180x280	852,4	574,4
200x300	917,4	631,4
250x350	988,4	682,4
300x400	1058	731,4
350x450	1129	781,4
400x500	1200	832,4
450x550	1270	881,4
500x600	1341	931,4
550x650	1411	924,6
600x700	1483	975,6
650x750	1553	1025
700x800	1624	1075
750x850	1695	1126
800x900	1765	1148



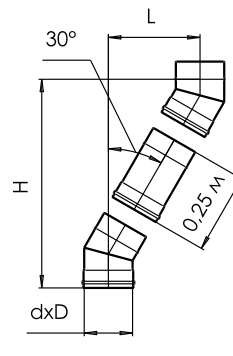
dxD	H	L
80x160	548	320
100x200	605	361
110x200	605	361
115x200	605	361
120x220	633	381
130x230	647	390
150x250	675	410
160x260	690	421
180x280	718	440
200x300	783	497
250x350	854	548
300x400	924	597
350x450	995	647
400x500	1066	698
450x550	1136	747
500x600	1207	797
550x650	1289	803
600x700	1361	854
650x750	1431	903
700x800	1502	953
750x850	1573	1004
800x900	1643	1026



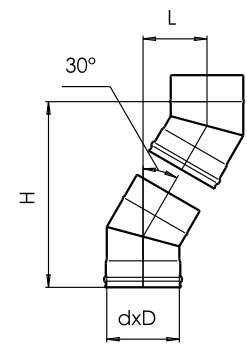
dxD	H	L
80x160	1155	561
100x200	1175	567
110x200	1175	567
115x200	1175	567
120x220	1185	569
130x230	1190	571
150x250	1209	573
160x260	1205	575
180x280	1215	578
200x300	1225	580
250x350	1250	587
300x400	1275	594
350x450	1300	600
400x500	1325	607
450x550	1350	614
500x600	1375	620
550x650	1422	628
600x700	1446	635
650x750	1472	641
700x800	1496	648
750x850	1522	655
800x900	1546	662



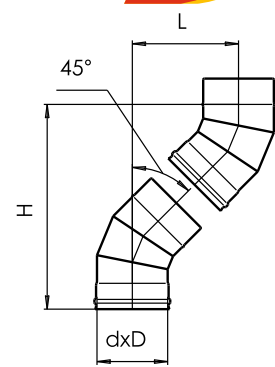
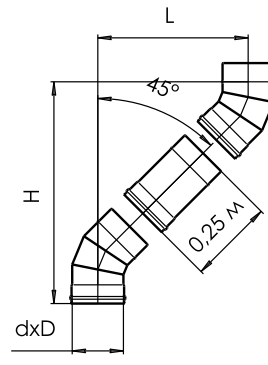
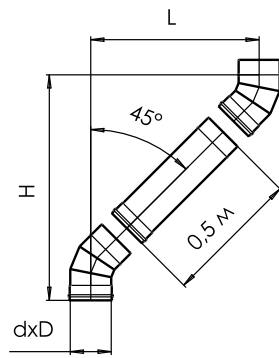
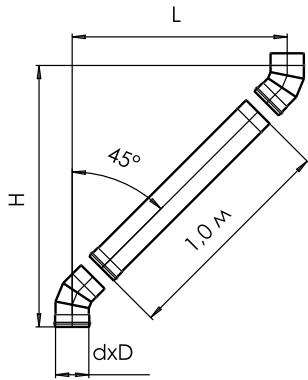
dxD	H	L
80x160	722,1	311
100x200	742,1	317
110x200	742,1	317
115x200	742,1	317
120x220	752,1	319
130x230	757,1	321
150x250	776,1	323
160x260	772,1	325
180x280	782,1	328
200x300	792,1	330
250x350	817,1	337
300x400	842,1	344
350x450	867,1	350
400x500	892,1	357
450x550	917,1	364
500x600	942,1	370
550x650	989,5	378
600x700	1013	385
650x750	1039	391
700x800	1063	398
750x850	1089	405
800x900	1113	412



dxD	H	L
80x160	505,5	186
100x200	525,5	192
110x200	525,5	192
115x200	525,5	192
120x220	535,5	194
130x230	540,5	196
150x250	559,5	198
160x260	555,5	200
180x280	565,5	203
200x300	575,5	205
250x350	600,5	212
300x400	625,5	219
350x450	650,5	225
400x500	675,5	232
450x550	700,5	239
500x600	725,5	245
550x650	773	253
600x700	797	260
650x750	823	266
700x800	847	273
750x850	873	280
800x900	897	287



dxD	H	L
80x160	341	91
100x200	361	97
110x200	361	97
115x200	361	97
120x220	371	99
130x230	376	101
150x250	395	103
160x260	391	105
180x280	401	108
200x300	411	110
250x350	436	117
300x400	461	124
350x450	486	130
400x500	511	137
450x550	536	144
500x600	561	150
550x650	624	167
600x700	648	174
650x750	674	180
700x800	698	187
750x850	724	194
800x900	748	201

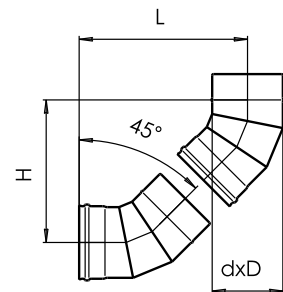
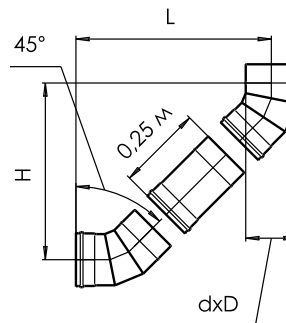
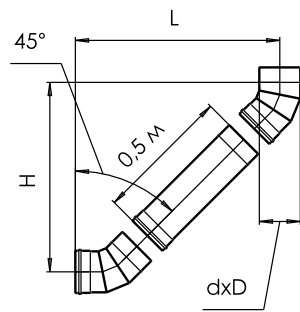
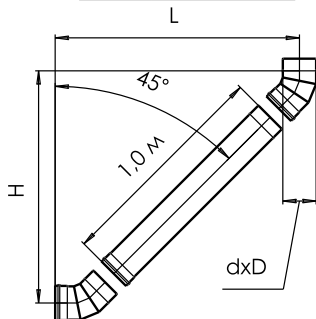


dxD	H	L
80x160	1081	837,7
100x200	1110	849,7
110x200	1110	849,7
115x200	1110	849,7
120x220	1125	855,7
130x230	1131	857,7
150x250	1145	863,7
160x260	1153	866,7
180x280	1167	871,7
200x300	1181	877,7
250x350	1217	893,7
300x400	1251	907,7
350x450	1287	921,7
400x500	1323	937,7
450x550	1357	951,7
500x600	1393	965,7
550x650	1468	989
600x700	1504	1005
650x750	1538	1019
700x800	1574	1033
750x850	1610	1049
800x900	1644	1063

dxD	H	L
80x160	727,1	484,1
100x200	756,1	496,1
110x200	756,1	496,1
115x200	756,1	496,1
120x220	771,1	502,1
130x230	777,1	504,1
150x250	791,1	510,1
160x260	799,1	513,1
180x280	813,1	518,1
200x300	827,1	524,1
250x350	863,1	540,1
300x400	897,1	554,1
350x450	933,1	568,1
400x500	969,1	584,1
450x550	1003	598,1
500x600	1039	612,1
550x650	1114	635,4
600x700	1150	651,4
650x750	1184	665,4
700x800	1220	679,4
750x850	1256	695,4
800x900	1290	709,4

dxD	H	L
80x160	550,4	307,4
100x200	579,4	319,4
110x200	579,4	319,4
115x200	579,4	319,4
120x220	594,4	325,4
130x230	600,4	327,4
150x250	614,4	333,4
160x260	622,4	336,4
180x280	636,4	341,4
200x300	650,4	347,4
250x350	686,4	363,4
300x400	720,4	377,4
350x450	756,4	391,4
400x500	792,4	407,4
450x550	826,4	421,4
500x600	862,4	435,4
550x650	937,6	458,6
600x700	973,6	474,6
650x750	1008	488,6
700x800	1044	502,6
750x850	1080	518,6
800x900	1114	532,6

dxD	H	L
80x160	416	173
100x200	445	185
110x200	445	185
115x200	445	185
120x220	460	191
130x230	466	193
150x250	480	199
160x260	488	202
180x280	502	207
200x300	516	213
250x350	552	229
300x400	586	243
350x450	622	257
400x500	658	273
450x550	692	287
500x600	728	301
550x650	816	337
600x700	852	353
650x750	886	367
700x800	922	381
750x850	958	397
800x900	992	411



dxD	H	L
80x160	931,7	986,7
100x200	951,7	1008
110x200	951,7	1008
115x200	951,7	1008
120x220	962,7	1018
130x230	966,7	1022
150x250	976,7	1032
160x260	982,7	1037
180x280	991,7	1047
200x300	1002	1057
250x350	1028	1083
300x400	1052	1107
350x450	1077	1132
400x500	1103	1158
450x550	1127	1182
500x600	1152	1207
550x650	1191	1266
600x700	1217	1292
650x750	1241	1316
700x800	1266	1341
750x850	1292	1367
800x900	1316	1391

dxD	H	L
80x160	578,1	633,1
100x200	598,1	654,1
110x200	598,1	654,1
115x200	598,1	654,1
120x220	609,1	664,1
130x230	613,1	668,1
150x250	623,1	678,1
160x260	629,1	683,1
180x280	638,1	693,1
200x300	648,1	703,1
250x350	674,1	729,1
300x400	698,1	753,1
350x450	723,1	778,1
400x500	749,1	804,1
450x550	773,1	828,1
500x600	798,1	853,1
550x650	837,4	912,4
600x700	863,4	938,4
650x750	887,4	962,4
700x800	912,4	987,4
750x850	938,4	1013
800x900	962,4	1037

dxD	H	L
80x160	401,4	456,4
100x200	421,4	477,4
110x200	421,4	477,4
115x200	421,4	477,4
120x220	432,4	487,4
130x230	436,4	491,4
150x250	446,4	501,4
160x260	452,4	506,4
180x280	461,4	516,4
200x300	471,4	526,4
250x350	497,4	552,4
300x400	521,4	576,4
350x450	546,4	601,4
400x500	572,4	627,4
450x550	596,4	651,4
500x600	621,4	676,4
550x650	660,6	735,6
600x700	686,6	761,6
650x750	710,6	785,6
700x800	735,6	810,6
750x850	761,6	836,6
800x900	785,6	860,6

dxD	H	L
80x160	267	322
100x200	287	343
110x200	287	343
115x200	287	343
120x220	298	353
130x230	302	357
150x250	312	367
160x260	318	372
180x280	327	382
200x300	337	392
250x350	363	418
300x400	387	442
350x450	412	467
400x500	438	493
450x550	462	517
500x600	487	542
550x650	539	614
600x700	565	640
650x750	589	664
700x800	614	689
750x850	640	715
800x900	664	739

# РЕКОМЕНДАЦИИ ПО ЭКСПЛУАТАЦИИ И МОНТАЖУ

## ДЛЯ ИНДИВИДУАЛЬНОГО ИСПОЛЬЗОВАНИЯ

Руководство по эксплуатации и монтажу дымоходов Craft составлено с учетом требований пожарной безопасности, а также требований, изложенных в следующих нормативных документах: СП7.13130. 2009 «Отопление, вентиляция и кондиционирование. Противопожарные требования», ГОСТ Р 53321-2009 «Аппараты теплогенерирующие, работающие на различных видах топлива. Требования пожарной безопасности», ВДПО «Правила производства работ, ремонта печей и дымовых каналов».

Монтаж систем дымоудаления должен осуществляться квалифицированными специалистами строительных организаций. Данные предприятия должны иметь соответствующие лицензии в сфере трубо-печных работ, а также установки, ремонта и обслуживания дымоходов.

Качество и срок службы дымохода во многом зависит от марки стали, из которой он произведен.

AISI 409 - 430 - 439 - 304 / 444 - 316  
качество/срок службы

Для отопительных аппаратов, работающих на газообразном и жидком топливе, необходимо использовать коррозионностойкие марки сталей.

Если при монтаже существуют участки дымового канала, проходящие через неотопливаемые помещения или же вне здания, для таких участков необходимо использовать утепленные дымоходы (сэндвичи), чтобы предотвратить конденсацию паров из топочных газов внутри канала.

Дымоходы должны соответствовать следующим требованиям:

- дымовые каналы должны обеспечивать полный отвод продуктов сгорания в атмосферу;
- для каждой печи и каждого отопительного агрегата следует предусматривать, как правило, отдельную дымовую трубу;
- площадь сечения дымовой трубы должна соответствовать мощности теплогенерирующего аппарата;
- площадь сечения круглых дымовых каналов должна быть не менее площади указанных прямоугольных каналов;
- металлические трубы должны быть изготовлены из специально легированной, высококачественной стали с повышенной коррозионной стойкостью;
- для очистки сажистых отложений в основаниях дымовых каналов выполняются карманы глубиной 250 мм;

– дымовые каналы должны иметь не более трех поворотов, радиус закругления которых должен быть не менее диаметра трубы;

– высоту дымовых труб по всей длине следует принимать не менее 5 метров.

Такая высота обеспечивает необходимое разрешение и создает тягу. Высота вытяжных вентиляционных каналов, расположенных рядом с дымовыми трубами, должна быть равной высоте этих труб.

Возвышение дымовых труб над кровлей следует принимать:

– не менее 500 мм над плоской кровлей;

– не менее 500 мм над коньком кровли или парапетом, при расположении трубы на расстоянии до 1,5 м от конька или парапета;

– не ниже уровня конька кровли или парапета при расположении дымовой трубы на расстоянии от 1,5 до 3 м от конька или парапета;

– не ниже линии, проведенной от конька вниз под углом  $10^\circ$  к горизонту при расположении дымовой трубы от конька или парапета более 3 м.

При возвышении дымохода над уровнем кровли более чем на 1,5 м, а также в ситуациях, когда нет возможности надёжно закрепить дымоход к несущим сооружениям, используют хомуты-растяжки либо конструкцию, выполняющую роль мачты.

Монтаж элементов производится снизу (от теплогенерирующего аппарата) вверх. При монтаже дымохода на атмосферных котлах труба подходящего диаметра надевается непосредственно на патрубок теплогенератора. В случае не точного соответствия диаметров патрубка и дымохода место сочленения уплотняется жаростойким герметиком. При монтаже дымохода с надувными котлами соединение происходит посредством адаптера котла.

При монтаже внутренняя труба входит внутрь предшествующей, а наружная труба одевается на предыдущую. Для лучшей герметизации труб обязательно использовать герметик с рабочей температурой не менее  $1000^\circ\text{C}$ .

Места стыков труб и других элементов (отводов, тройников и т.п.) должны быть скреплены хомутами и должны находиться вне потолочных перекрытий. На каждые два метра дымохода необходимо устанавливать стеновые кронштейны, а тройник должен иметь опорный кронштейн. Крепление элементов систем дымоходов к строительным конструкциям должно осуществляться также с помощью консолей и опорных площадок не реже чем через пять метров. Крепление соединительных труб должно исключать возможность прогиба.

Для прочистки дымохода используется специальный элемент ревизия, он облегчают чистку дымовой трубы в процессе эксплуатации. Устанавливается в местах отклонения дымового канала от горизонтальной оси, а также в основании дымохода под тройником на участке, на котором осуществляется подключение теплогенерирующего аппарата. Ревизия бывает, как круглая, так и квадратная с дверцей, открывание дверцы происходит в горизонтальной плоскости так, чтобы было удобно производить очистку от сажи, масел отложений и инородных предметов, случайно попавших в дымоход.



Дымовые каналы не должны соприкасаться с электрической проводкой, газовым трубопроводом и другими коммуникациями.

Отступ от элементов строения и обрешетки при прохождении дымового канала через перекрытия и кровлю должен обеспечивать достаточную пожарную безопасность.

Конструкции зданий из горючих материалов, такие как стены, перекрытия, балки, примыкающие к дымовым каналам, следует защищать от возгорания разделками из негорючих материалов или путем выполнения отступок (пространство между наружной поверхностью печи или дымового канала (трубы) и защищенной или незащищенной от возгорания стеной, или перегородкой из горючих или трудногорючих материалов).

Размеры разделок дымовых каналов с учетом толщины стенки теплоизоляции следует принимать равными 500 мм до конструкций зданий из горючих материалов и 380 мм – до защищенных конструкций.

Конструкции считаются защищенными, если они защищены металлическим листом по асбестовому картону толщиной 8 мм или покрыты штукатуркой толщиной 25 мм по металлической сетке. Дымовой канал, проходящий вблизи строительных конструкций из горючих материалов, не должен нагревать их выше 50°C. При наличии технической документации завода-изготовителя теплогенерирующих аппаратов (в том числе каминов) размеры разделок и отступок дымовых каналов следует выполнять в соответствии этой документацией.

Разделка должна быть больше толщины перекрытия (потолка) на 70 мм. Отступки от дымовых каналов до конструкций из горючих материалов стоит принимать равным не менее 250 мм, если эти конструкции защищены.

Дымоход не должен иметь горизонтальных участков длиной более 1 м. Дымовые трубы на зданиях с кровлями из горючих материалов следует предусматривать с искроуловителями из металлической сетки с отверстиями не более 5x5 мм.

После монтажа следует производить испытательную топку, в ходе которой необходимо ещё раз убедиться в герметичности стыков элементов, а также убедиться в том, что конструкция из горючих материалов не подвергается влиянию высокой температуры и не нагревается. При первом использовании дымохода возможно появление специфического запаха и лёгкого задымления, которое образуется вследствие испарения остатков масла с поверхности металла и герметизирующих средств.

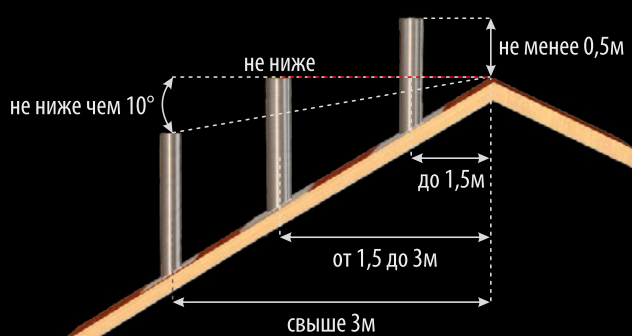
При эксплуатации модульных систем дымоходов запрещается:

- сушить одежду, обувь и иные предметы на деталях дымоходов;
- удалять сажу из дымохода путем выжигания;

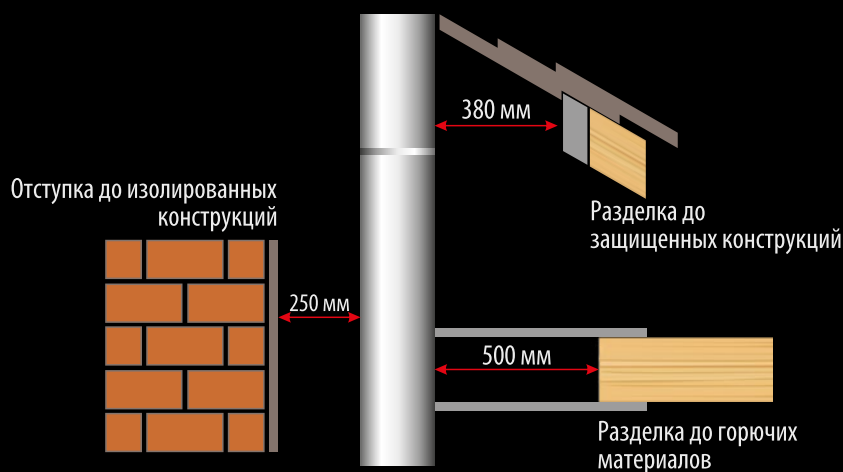
- эксплуатировать дымоход каким-либо иным способом, не указанным в руководстве;
- использовать хлор и его соединения;
- размещать вблизи дымохода легко воспламеняющиеся средства и предметы;
- использовать в качестве топлива вещества, являющиеся бытовой химией, строительный мусор, лакокрасочные средства.

Дымоход нуждается в квалифицированном уходе, минимум 2 раза за отопительный сезон следует проводить чистку. Если своевременно не производить чистку дымохода, то в нём скапливаются остаточные продукты сгорания – сажа, смолы, которые потом коксуются и воспламеняются. К сожалению, конструкция дымохода не предназначена и не может эксплуатироваться при высокой температуре внутри трубы. В данном случае возникает большая вероятность нарушения целостности дымохода и появления открытого огня, что создаёт опасность пожара.

Несмотря на то, что дымоходы-сэндвичи обладают повышенной пожарной безопасностью, его внешние части нагреваются до достаточно высокой температуры. При проектировании и монтаже дымоходов-сэндвичей для банных и отопительных печей, каминов **запрещается** размещать дымоходы вблизи неизолированных возгораемых конструкций (из таких материалов, как дерево, пластик, гипсокартон и т.п.). Также **запрещается** брать за части дымохода голыми руками в целях предотвращения ожога.



Возвышение дымохода над кровлей



Размеры отступок и разделок

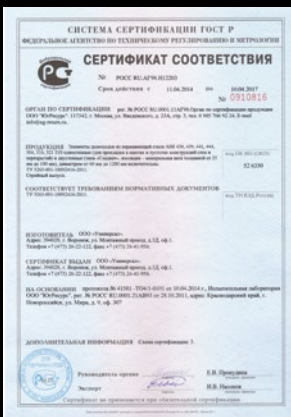


ООО «Универсал»  
 Россия, 394028, Воронеж, ул. Базовая 13ж  
 +7 (473) 233-21-00  
 info@pkferrum.ru  
 craft-flue.ru



Сертификат соответствия № С-RU.ПБ57.В.03034

Изготовитель ООО «Универсал»  
 Орган по сертификации «ПожСтандарт» подтверждает, что продукция, изготовленная по ТУ 5263-001-18092416-2015, соответствует требованиям технического регламента пожарной безопасности (ФЗ №123 от 22.07.2008), ГОСТ Р 53321-2009 «Аппараты теплогенерирующие, работающие на различных видах топлива. Требования пожарной безопасности. Методы испытаний».



Сертификат соответствия РСТ № РОСС RU.АГ99.Н05634

Изготовитель ООО «Универсал»  
 Продукция дымоходы из нержавеющей стали соответствует требованиям нормативных документов.



Сертификат соответствия РЕГ № КК.RU.0001.СМК0368

Настоящий сертификат удостоверяет, что система менеджмента качества применительно к производству строительных металлических изделий, конструкций, цистерн, резервуаров и прочих емкостей; производству радиаторов, паровых котлов и котлов центрального отопления, и их составных частей; производству электрических и неэлектрических приборов; оптовой торговле санитарно-техническим, водопроводным и отопительным оборудованием и т. д. Соответствует требованиям стандарта ГОСТ ISO 9001-2011 (ISO 9001:2008). Сертификат выдан: ООО «Универсал».

A yellow line that starts horizontally from the left, curves upwards to the right, and then continues horizontally to the right edge of the page.

[www.craft-flue.ru](http://www.craft-flue.ru)  
[info@pkferrum.ru](mailto:info@pkferrum.ru)

A red line that starts horizontally from the left edge of the page, curves upwards to the right, and then continues horizontally to the right edge of the page.