



kratki.pl
kominki • kratki • akcesoria

**Камины с водяной
рубашкойрубашкой**
Инструкция по эксплуатации
версия. 1

1. Вступительная информация

Камин не может быть единственным средством обогрева помещения.

ВНИМАНИЕ: Для того, чтобы избежать возникновения пожара камин с водяной рубашкой должен быть установлен согласно соответствующим строительным нормам и правилам, а также техническим рекомендациям представленным в данной инструкции по установке и эксплуатации. Проект установки камина должен быть выполнен квалифицированным специалистом. Перед вводом в эксплуатацию необходимо провести техническую оценку, подтвержденную актом приема, а также заключением трубочиста и противопожарного специалиста.

Мы рекомендуем Вам внимательно прочитать данную инструкцию для того, чтобы получить как можно больше пользы и удовольствия от пользования камином с водяной рубашкой. За последствия, наступившие в результате нарушения правил пожарной безопасности и несоблюдения настоящей инструкции, ответственность несет пользователь камина с водяной рубашкой.

Камин с водным комплексом должен быть установлен согласно настоящей инструкции по эксплуатации. Особое внимание следует обратить на:

- монтаж комплектующих элементов камина с водным комплексом согласно их назначению,
- подключение камина с водным комплексом к отводу продуктов сгорания и дымоходу,
- обеспечение соответствующей вентиляции помещения, в котором устанавливается камин с водным комплексом,
- подключение камина с водным комплексом к системе центрального отопления и/или горячей воде.

Подробная инструкция по установке каминов с водным комплексом находится в дальнейших разделах инструкции.

Требования, касающиеся условий и правил установки топок, таких как камин с водным комплексом, можно найти в действующих на территории каждой страны нормах, а также в отечественных и локальных нормативных документах. Решения, которые содержат эти нормы, следует соблюдать.

На территории Польши в этой области действуют следующие законодательные акты:

- Постановление Министра инфраструктуры от 12.04.2002 г. о технических условиях, которым должны соответствовать здания и их расположение (Законодательный вестник за 2002 г. № 75, от 15.06.2002 г. раздел 4.)
- Стандарт PN-91/B-02413 «Отопление и теплофикация. Защита открытых систем отопления»
- Стандарт PN-EN 13229:2002 Каминные вставки открытые и каминные вставки, работающие на твердом топливе. Требования и испытания.
- Стандарт 13229:2002/A1:2005 Каминные вставки открытые и каминные вставки, работающие на твердом топливе. Требования и испытания.
- Стандарт PN-EN 13229:2002/A2:2005 (У) Каминные вставки открытые и каминные вставки, работающие на твердом топливе. Требования и испытания.

Рекомендуем строго придерживаться требований, изложенных в вышеуказанных правилах.

2. Предназначение устройств

Камин предназначен для сжигания лиственной древесины, служит для обогрева квартир и помещений, где он установлен. Он может быть использован в качестве дополнительного источника тепла. Могут быть подключены к тепловому узлу с водоподогревателями или питать систему ц.о.

Облицовка камина должна быть спланирована таким образом, чтобы была возможность монтажа и демонтажа без ее уничтожения или повреждения камина. Более того, она должна обеспечить доступ воздуха, необходимого для горения и вентиляции с использованием подходящих решеток, а также легкий доступ к дымоходной трубе или дроссельной заслонке.

3. Описание устройств

Основной частью камина с водным комплексом является стальной ватержакет (16), в котором находится камера сгорания (1). Переднюю стенку топочной камеры представляет собой чугунная дверца (2) имеющая цельное жаропрочное стекло (3) и засов (4). Оси установлены в чугунной раме, прикрепленной к кожуху топки(5). Снизу топочная камера (1) ограничена чугунным листом (6), на который установлены

шамотные плиты и чугунный колосник, на котором происходит сгорание загруженного в топку топлива. Над чугунным листом устанавливается чугунная колосниковая решётка (10), на которой происходит сгорание топлива. Решетка зольника должна быть размещена ребрами вверх. Чугунный передний заборчик топки (11) защищает от высыпания раскаленного топлива из камеры сгорания после открытия дверцы (2). Топочные отходы: зола и остатки несгоревшего топлива накапливаются в выдвижном ящике зольника (7), находящемся под решеткой. В передней части ящика зольника устанавливается окошечко (8), снабженное регулируемым дросселем с ручным управлением (9), который регулирует количество первичного воздуха нужного для сгорания топлива. Вторичный воздух служит для дожигания летучих продуктов газификации, а также для догорания мелких частиц топлива, вынесенных из слоя потоком газов, и защищает жаропрочное стекло (3) от задымления, поступая через щель находящуюся в верхней части стекла. Над камерой сгорания находятся дымогарные трубы, являющиеся естественными конвекционными каналами для течения продуктов сгорания, а также устройствами, интенсифицирующими теплообмен.

Во время эксплуатации после разжигания топлива газы сгорания омывают стены топочной камеры и протекая между дымогарными трубами попадают в дымоход (12), а затем через дымоход в дымоотвод. В дымоходе устанавливается регулируемый шибер (13). Для регулировки угла открытия шибера, с помощью специального механизма (14), служит шишка (15).

Приток циркуляционной воды из установки в камин с водным комплексом происходит с помощью нижних патрубков (18). Отвод подогретой воды, которая питает систему центрального отопления (из камина с водным комплексом) происходит тоже с помощью верхних патрубков (19). Остальные верхние патрубки (20), (21) Другие соединения используются для установки датчика температуры (МСК), змеевика (21) и датчика термо клапана (22).

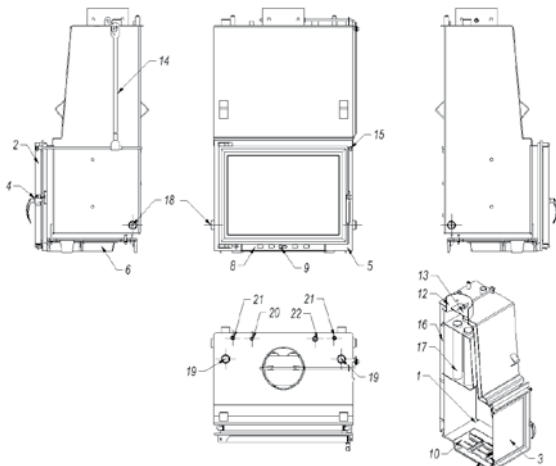


Рисунок 1. Общая схема устройства камина Zuzia с вертикальным нагревателем и водным комплексом

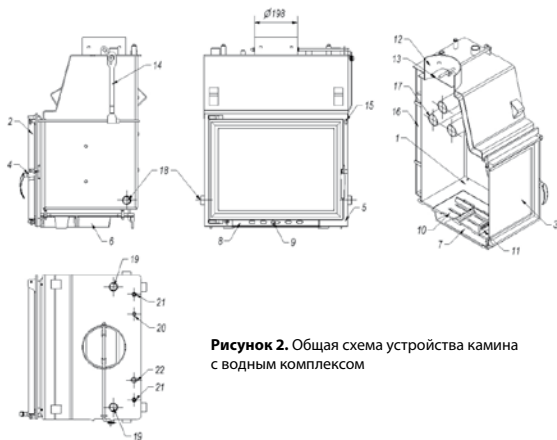


Рисунок 2. Общая схема устройства камина с водным комплексом



Рисунок 3. Общая схема устройства свободстоящего камина с водным комплексом

3.1. Подбор термической мощности установки центрального отопления и/или горячей воды

Основным условием выбора термической мощности установки является номинальная временная мощность водной системы камина. Для того, чтобы система центрального отопления и/или горячая вода могла принять рекомендованную Производителем мощность (среднюю) водного комплекса, ее мощность приема должна равняться или иметь как можно более близкое значение к номинальной временной мощности водного комплекса. Основные технические характеристики представлены в таблице № 1 (стр. 8/9)

4. Монтаж и установка камина с водным комплексом

Установка и подключение установки должны осуществляться специалистами, имеющими соответствующие разрешения и опыт работы. Перед установкой камина с водным комплексом к системе центрального отопительной и установке внутреннего сгорания необходимо прочитать инструкцию по эксплуатации, а также внимательно осмотреть камин, проверить соответствие комплектующих заявленным в техническом паспорте, целостность всей конструкции, надежности соединений.

Камин с водным комплексом необходимо приподнять над уровнем пола примерно на 30 см, для этого возводится специальный фундамент.

Установленное на фундаменте устройство необходимо выровнять поуровню, а затем подключить к системе центрального отопления и ды-

моходу, а также произвести монтаж комплектующих камина с водным комплексом.

4.1. Правила техники безопасности при установке камина с водным комплексом

Правила безопасности и гигиены труда, правильного и безопасного монтажа камина с водным комплексом, вентиляции и подключения к вытяжным проводам и каналам отводящим продукты сгорания изложены в Постановлении Министра инфраструктуры от 12.04.2002 г.

о технических условиях, которым должны соответствовать здания и их расположение (Законодательный вестник за 2002 г. № 75, от 15.06.2002 г. раздел 6 § 265 пункт 1; § 266 пункт 1; § 267 пункт 1)

Согласно этим правилам:

- Камин с водным комплексом должен располагаться немного (около 15 см) выше уровня пола. Место, где Вы предполагаете установить камин, должно находиться в мин. 30 см от легковоспламеняющихся предметов. Пол вокруг камина должен быть выложен негорючим материалом (как минимум 30 см) с каждой стороны;
- Топка камина с водяной рубашкой, присоединительные трубы и очистительные щели должны находится на расстоянии как минимум 60 см от неизолированных, легковоспламеняющихся элементов конструкции здания, а от элементов, отделанных штукатуркой (слой которой составляет 25 мм), или другими облицовочными материалами - как минимум 30 см.
- В помещении, в котором будет установлен камин, должны быть условия для нормального функционирования системы вентиляции. Для того чтобы камин правильно работал, должно быть обеспечено необходимое количество воздуха.
- Отводы топочных газов и корпус дымохода, а также вентиляционные каналы в помещении, в котором будет установлен камин с водяной рубашкой, должен быть выполнен из сертифицированных негорючих материалов.

4.2. Правила монтажа вытяжной вентиляции

Основным условием надежной и экономичной эксплуатации камина с водным комплексом является исправное техническое состояние и идеально подобранный по поперечному сечению дымоход. Оценка технического состояния дымохода должен произвести трубочист.

К дымоходу запрещено подключать воздуховоды, а также другие мобильные или стационарные устройства.

Основные технические характеристики:

Топки для каминов с водяной рубашкой	ANTEK 8	ERYK 10	MAJA 12	WIKTOR 12	FELIX 14	ALICJA 15	ZUZIA 15	ZUZIA 19
Номинальная мощность, кВт	8	10	12	12	13	15	15	19
Средняя мощность из воды (кВт)	7	9	10	10	11	12	13	15
Размеры, ВхШхГ(мм)	677х600 х380	701х652 х421	677х600 х416	703х738 х421	792х750 х421	991х662 х438	869х652 х496	869х652 х496
Диаметр дымохода, (мм)	180	180	180	200	200	180	200	200
КПД, %	~72	~72	~70	~71	~71	~79	~73	~81
Выброс СО (при 13% O ₂) ≤	0,69%	0,69%	0,35%	0,69%	0,31%	0,17%	0,8%	0,32%
Выброс пылинок С (ПЫЛЬ)*	116	116	98,9	116	116	93	51	79,8
Температура выхлопных газов (С°)	240	240	330	240	322	239	278	234
Вес (кг)	96	112	115	122	130	136	156	161
Объем воды (л)	17	17	18	17	17	33	38	40,5
Площадь отапливаемого помещения, (м2)**	80-100	80-100	90-120	100-120	120-140	110-130	120-150	150-190
Поток массы выхлопных газов, г/с	8,86	8,86	10,56	8,86	14,2	12,6	15,3	13,95
Длина полена, мм	330	450	330	450	450	350	500	500
Материал топки	Котельная сталь, чугун серый класс 200							
Вид топлива	лиственная древесина (влажность макс. 20%) брикеты бурого угля							

Таблица №1

* МГ/М_н³

** в зависимости от теплоизоляции здания

*** камера сгорания, обложенная вермикулитом

ZUZIA NP 24	ZUZIA TUNEL	OLIWIA 17	OLIWIA 22	OLIWIA TUNEL	AMELIA 24	AMELIA 30	NATALA 14	MILA 24***
24	14	17	22	19	24	30	14	24
21	11	14	18	12	20	25	13	19
1138x652 x496	742x652 x606	868x738 x496	868x738 x496	742x738 x606	960x750 x496	960x750 x496	1118x764 x499	1034x1132 x448
200	180	200	200	180	220	220	180	200
~81	~65	~65	~66	~69	~72	~66	~76	~67
0,30%	0,36%	0,30%	0,36%	0,36%	0,31%	0,23%	0,56%	0,38%
95	97	44,2	60,9	65	98,4	105	84,7	53,2
227	276	325	328	298	301	315	274	334
217	163	171	181	176	187	200	156	220
95	25,5	35	46,5	57	57	60	40	72
190-240	100-140	140-170	180-220	150-190	190-240	250-300	120-140	190-240
17,44	15,76	18,89	22,9	18,51	33,35	47,43	10,42	22,65
500	500	500	500	500	500	500	500	700
							Котельная сталь	

Сечения дымохода рассчитывается согласно формуле:

$$F = 0,003 \times \frac{Q}{\sqrt{h}} \text{ [м}^2\text{]}, \text{ где}$$

F - сечение дымохода [м²],

Q - номинальная тепловая мощность камина [kW],

h - высота дымохода [м].

Дымоход камина с водным комплексом необходимо соединить с дымоотводом, для этого используем стальную трубу, выполненную из сертифицированного материала, которую вставляем между выходом дымохода и входом дымоотвода.

Материал, из которого изготовлен дымоотвод должен быть огнеупорным, приспособленным к постоянному высокотемпературному влиянию дымовых газов. Дымоотвод должен быть произведен из негорючих материалов, позволяющих удерживать постоянную температуру. В противном случае дымоотвод необходимо изолировать соответствующим изолирующим материалом или установить двухкожуховый дымоотвод (часть выше крыши). Дымоотвод и дымоходы должны быть проверены на герметичность. Недопустимы трещины, перекосы, неплотности.

Дымоход может иметь круглое или квадратное сечение с внутренними размерами 25 x 25 см. Сечение дымовой трубы должно быть одинаковым по всей ее высоте, стенки трубы должны быть гладкими.

В конструкции дымовой трубы не допускается наличие сужений и поворотов, изменяющих направление движения продуктов сгорания. К дымовой трубе может быть подключено только одно обогревательное устройство.

4.3. Правила монтажа системы центрального отопления

ВНИМАНИЕ: Согласно действующим нормам на территории Республики Польша камины с водяной рубашкой используются в качестве источники тепла в герметичных системах центрального отопления с открытым циклом с защитой в соответствии со стандартом PN-91/B- 02413, согласно которому максимальная температура подаваемой воды 100 °С, максимальное рабочее давление не превышает давления, характерного для всех примененных устройств, а циркуляционная вода используется исключительно в отопительных целях, и которую нельзя брать из системы.

Для включения камина с водяным контуром в систему центрального отопления следует применять соединительные муфты или фланцы. Источник подачи циркулирующей воды в камин и систему центрального отопления должен располагаться за пределами камина (на расстоянии как мин. 1,0 м).

Установка и ввод в эксплуатацию камина с водяным плащом должны осуществляться квалифицированными специалистами с соответствующим опытом установки и обслуживания каминов.

5. Топливо

5.1. Рекомендованное топливо

- производитель рекомендует использовать лиственные породы дерева: дуб, бук, граб, ольха, береза, ясень и т.п., размеры дров или щеп: длина-около 30 см, диаметр - от 30 до 50 см, а также буроугольные брикеты;
- влажность древесины, примененной в устройстве, не должна превышать 20%, что характерно для 2-летней древесины, хранившейся под накрытием.

5.2. Нерекомендованное топливо

Топить дровами влажность которых выше чем 20% не рекомендуется, поскольку это может привести к несоответствию заявленных технических характеристик - снижение тепловой мощности.

Для работы камина не рекомендуется использовать мелкие дрова и щепы, что может вызвать резкое повышение температуры воды – кипение воды сопровождается значительным повышением температуры и давления продуктов сгорания, в крайнем случае, привести к пожару.

Категорически не рекомендуется использовать дрова из хвойных пород со смолистой древесиной, которые способствуют большему загрязнению камина и потребность в частой чистки устройства и дымохода.

5.3. Запрещенное топливо

Запрещается растапливать камин легковоспламеняющимися или горючими жидкостями. Запрещается бросать в топку бытовые отходы, изделия из пластмассы и прочих материалов, которые могут привести к загрязнению окружающей среды и возникновению огня в дымоходе вследствие его загрязнения.

6. Принцип действия

6.1. Растопка и подача топлива

1. Открыть шибер прямой тяги (13) с помощью шишки (15),
2. Открыть дверцы (2) с помощью засова (4),
3. Максимально открыть дымоходную заслонку с помощью держателя (9)
4. На решётку-дно (10) уложить бумагу или иную растопку, затем щепки и мелкие дрова, сверху дрова диаметром 3-5 см,
5. Поджечь бумагу и закрыть дверцы (2),
6. После того, как растопка разгорится необходимо закрыть шибер (13),
7. Когда образуется хороший слой жара (толщиной около 2 см) топку следует загрузить соответствующим топливом.

Каждая подача топлива должна происходить следующим образом:

- открыть дымовой шибер (13),
 - немного приоткрыть дверцы топки, а затем медленно полностью открыть (2),
 - в случае необходимости удалить золы и загрузить топливо,
 - закрыть дверцы (2),
 - после того, когда топливо разгорится закрыть шибер (13),
8. Интенсивность и длительность горения регулируется заслонкой подачи первичного воздуха (9),
 9. При первой растопке устройства рекомендуется использовать только 30-50% номинальной тепловой мощности камина с водяной рубашкой, во избежание возникновения чрезмерных термических напряжений, которые могут привести к опасным повреждениям.

Запрещается поливать, пропитывать древесину легковоспламеняющимися жидкостями, такими как: бензин, масло, растворители и т.п., а также подливать эти материалы в топку для ускорения процесса разжигания топлива.

Пары этих жидкостей являются сильной взрывной смесью!!!

6.2. Нормальная работа камина с водяной рубашкой

В качестве топлива для камина с водяной рубашкой рекомендуется использовать листовые породы дерева; размеры дров или щеп: длина - около 30 см, диаметр - от 30 до 50 см, а также буроугольные брикеты. Для достижения номинальной тепловой мощности камина с водным комплексом в топку необходимо загрузить 4-5 поленьев и полностью открыть дымоходную заслонку (9).

Для получения меньшей тепловой мощности от номинальной, в топку необходимо загрузить 3-4 толстых поленьев и соответственно при-

крыть дымоходную заслонку (9).

6.3. Работа при минимальной мощности на протяжении длительного времени

Камин с водяной рубашкой может работать с минимальной теплопроизводительностью, а продолжительность горения составляет более 3 часов при загрузке трех толстых поленьев и полностью закрытой дымоходной заслонки (9), тяга которой составляет около 6 Па (чем больший диаметр кругляков, тем меньше тепловая нагрузка).

В случае необходимости (если в дымовой трубе слишком большая тяга), для регулировки тяги дымовой трубы в нижней части дымохода устанавливается прерыватель тяги – обратите внимание на появление клубов дыма.

6.4. Основные рекомендации по использованию камина с водяной рубашкой

На протяжении всего срока эксплуатации и обслуживания камина, соблюдайте правила, которые обеспечивают основные условия безопасности:

1. Перед зажиганием огня в камине с водяной рубашкой необходимо:
 - проверить или в установке имеется соответствующее количество воды,
 - проверить дымоход и подключенные к нему элементы (прерыватель тяги, люки для чистки и т. п.),
 - проверить техническую исправность и укомплектованность водяного бака вместе с подводными и отводящими трубами.
2. На протяжении всей деятельности, связанной с эксплуатацией и обслуживанием камина, используйте защитные перчатки и все необходимые инструменты.
3. Во избежание размораживания системы отопления в зимний период при длительном перерыве в работе всю воду из системы следует спустить.
4. В помещении, в котором будет установлен камин с водяной рубашкой, необходимо обеспечить хорошую вентиляцию.
5. Необходимо удалить все легковоспламеняющиеся материалы, а также материалы, подвергающиеся воздействию температуры, от стен камина.
6. не устанавливать камин с водяной рубашкой в помещениях с механической вентиляцией.
7. Вода является рабочим телом (если существует такая возможность - лучше использовать очищенную воду). В регионах, где выступают

сильно низкие температуры, в отопительные системы можно добавлять жидкость от замерзания.

8. Несколько практических советов, облегчающих процесс пользования и увеличивающих безопасность Пользователей каминов с водяным контуром :

- стекло топки во время работы камина с водяной рубашкой горячее ($> 100^{\circ}\text{C}$) - необходимо обращать особое внимание, прежде всего касается это детей,
- нельзя использовать воду для тушения огня в топке камина с водяной рубашкой,
- в топке сжигается топливо, в результате чего выделяется тепло. Ни в коем случае нельзя ничего оставлять на камине, в особенности легковоспламеняющиеся предметы, а также материалы, подвергающиеся воздействию температуры, необходимо их удалить на расстояние как мин. 100 см от стен и стекла,
- накопившийся слой золы в топке удаляется в металлический или негорючий ящик; следует помнить, что даже почти охлажденная зола может быть источником пламени и привести к пожару,
- во время эксплуатации камина с водяной рубашкой необходимо обеспечить надлежащую вентиляцию помещения, т.е. подачу воздуха снаружи в то помещение, где установлен, что естественно способствует эффективной работе камина. В каждом помещении, в котором установлен камин, необходимо предусмотреть постоянный приток воздуха, необходимого для горения – как правило под входными дверями оставляют щель размером в 2 см; отверстие может быть выполнено в дверях и прикрыто жалюзийной решеткой, в случае пожара дымоходного канала закройте шибер в дымоходе(13) с помощью шишки (15), закройте приток воздуха в топку с помощью заслонки (9) и прерыватель тяги, если после выполнения вышеуказанных действий пожар не остановлен вызывайте пожарных.

Для обеспечения дополнительной безопасности пользователей во время эксплуатации камина, рекомендуется снять ручки.

6.5. Чистка топки камина и дымоходов

Периодически необходимо чистить топочную камеру (1), решётку (10), дымоход (17), а также дымоходную трубу .

Для чистки дымоходных каналов следует использовать проволочную щетку.

Несколько раз в год необходимо производить очистку дымохода от

сажи, обязательно, как минимум один раз, чистка должно производиться во время отопительного сезона. Чистку дымоходных труб должны производить специалисты-трубочисты, наделенные соответствующими полномочиями.

Во время чистки дымоходных труб:

- проверить состояние устройства, а особенно герметичность уплотнительных элементов: уплотнительных прокладок и закрытий,
- проверить состояние всех дымоходных и распределительных каналов,
- все соединения должны характеризоваться хорошей механической прочностью и герметичностью.

7. Запасные части

Компания kratki.pl обеспечивает поставку запасных частей во время всего срока службы устройства. Для этого Вам необходимо связаться с нашим отделом продаж или обратиться в ближайший пункт продаж и обслуживания клиентов.

8. Условия гарантии

Топка для камина с водяной рубашкой должна быть установлена квалифицированным специалистом с разрешением в соответствии с обязательными национальными нормами и процедурами, и эксплуатироваться строго придерживаясь данной инструкции. Запрещается вносить любые изменения в конструкцию камина.

Производитель предоставляет 5-летнюю гарантию на функционирование камина. Покупатель камина обязан прочитать инструкцию по эксплуатации камина и условия гарантии, которые должны быть заверены в Гарантийном талоне в момент покупки.

В случае подачи иска, Пользователь камина обязан представить протокол претензии, заполненный гарантийный талон и документ, подтверждающий факт покупки. Предоставление вышеуказанных документов является основанием для рассмотрения искового заявления. Все претензии будут рассматриваться в течении 14 дней с момента их подачи в письменном виде. Любая модификация, изменения в конечном продукте ведут к немедленной потере гарантии производителя.

Гарантия распространяется на:

- основные чугунные элементы;
- съемные элементы для механизма контроля над дымоходом и зольником;

- решетки и уплотнители камина сроком на 1 год с момента приобретения.

Гарантия не распространяется на:

- элементы из вермикулита;
- элементы из шамота;
- жаропрочные панели (они могут повредиться только механически, потому что их тепловое сопротивление 800°C)
- любые повреждения, возникшие в результате нарушения инструкции по эксплуатации, что особенно касается применения топлива и растопки;
- любые повреждения, полученные во время перевозки от поставщика к Покупателю;
- любые повреждения, полученные во время установки, облицовки и при начале работы камина;
- ущерб в результате тепловой перегрузки камина (подключение к работе не соответствовало положениям инструкции по эксплуатации)

При выполнении гарантийного ремонта срок действия гарантии продлевается на время: от дня подачи рекламации до момента уведомления Пользователя о исправности. Это время будет указано в гарантийном талоне.

Любые повреждения, вызванные ненадлежащей или неправильной эксплуатацией, уходом и хранением, которые нарушают требования данной инструкции по эксплуатации, а также по другим причинам не по вине производителя вызывают потерю гарантии, если эти повреждения привели к качественным изменениям топки для камина.

Запрещается использовать каменный уголь в качестве топлива для любого камина нашей продукции. Использование угля в качестве приводит к потере гарантии. Пользователь каждый раз при оформлении претензии подписывает декларацию о том, что не использовал в качестве топлива уголь или другие запрещенные вещества. В случае возникновения сомнений в том, что уголь не использовался в качестве топлива, топка для камина будет подвезгнута экспертизе на наличие запрещенных веществ. Если в результате экспертизы будет установлено, что данные вещества использовались, Пользователь теряет право на гарантийное обслуживание и обязан будет возместить все расходы, связанные с рассмотрением претензии (также расходы на экспертизу).

Данный гарантийный талон является основанием для бесплатного гарантийного обслуживания.

Гарантийный талон без даты, печати, подписей, как также с несанкционированными изменениями (поправками и исправлениями) является недействительным.

При утрате дубликат гарантийного талона не выдается!!!

Серийный номер устройства
Тип устройства.....

МЕРЫ БЕЗОПАСНОСТИ ПРИ ЭКСПЛУАТАЦИИ КАМИНА С ВОДЯНОЙ РУБАШКОЙ

На протяжении всего срока эксплуатации и обслуживания камина, соблюдайте правила, которые обеспечивают основные условия безопасности:

- камин с водяной рубашкой не может функционировать без воды;
- применять воду для тушения строго запрещается;
- во время сгорания топлива в топке камина с водяной рубашкой, облицовочная керамика, характеризующаяся высокой жаростойкостью, может нагреться до температуры 100°C;
- камин с водяной рубашкой следует устанавливать только в тех помещениях, в которые поступает достаточное количество воздуха, необходимого для горения топлива, и которые оборудованы хорошей системой вентиляции;
- не рекомендуется заполнять топку большим количеством топлива, особенно мелким, поскольку это может привести к повреждению облицовочных элементов, а также к неправильной и небезопасной работе камина с водяной рубашкой.

ПРОИЗВОДИТЕЛЬ РЕКОМЕНДУЕТ ПРИМЕНЯТЬ СЛЕДУЮЩИЕ СРЕДСТВА ЗАЩИТЫ КАМИНА С ВОДЯНОЙ РУБАШКОЙ ОТ ПЕРЕГРЕВА (КИПЕНИЯ ВОДЫ):

- Микропроцессорная система управления каминами
- Микропроцессорная система управления насосами
- Блок аварийного питания ZZA-400-S
- Блок аварийного питания ZZA-300-A

9. Самая новая версия – камин с теплообменником

Для предотвращения перегрева воды в системе центрального отопления, устанавливается, устанавливается съемный теплообменник.

Он представляет собой цилиндрический сварной кожух (который размещается внутри водяного кожуха), в котором устанавливается змеевик для теплоносителя. Змеевик выполнен из медной трубы диаметром 12 мм. Оба конца змеевика выведены наружу камина.

Для того, чтобы теплообменник правильно работал, одновременно устанавливается тепловая защита процесса работы самого камина (процесса нагревания воды в камине) с предохранительным термостатическим клапаном. Для этого используется устройство типа STS 20.

Работа предохранительного термостатического клапана зависит не от давления, а непосредственно от температуры воды. Этот клапан вставляется в трубу, подающую воду из водопровода в змеевик.

Предохранительный термостатический клапан соединяется с датчиком температуры медной трубкой длиной 1,3 метра. Датчик температуры располагается на специальном трубчатом патрубке (23), благодаря чему он непосредственно погружается в воду, находящуюся в водяной рубашке, а термостатический клапан, находящийся на втором конце медной трубки, управляется температурой этой воды. Когда температура воды в камине достигает уровня 97°C, клапан открывается и холодная вода из трубопровода через трубку попадает в змеевик. Таким образом вода, находящаяся в водяной рубашке камина, охлаждается. Еще одна особенность такого решения - в процессе работы камина термический предохранитель не требует тока. Движение холодной воды, попадающей в холодильный змеевик из водопровода, может происходить в обоих направлениях, что никак не влияет на эффективность работы теплообменника.

Техническое обслуживание

Если термостатический клапан не герметичен, вода из водопровода постоянно подается через змеевик независимо от температуры воды в рубашке камина. При нормальных условиях работы необходимо только время от времени очистить гнездо и конусную головку клапана от осадка и грязи, нажимая несколько разов красную кнопку, промывая таким образом струей проточной воды вышеуказанные части. Однако, если этих действий окажется недостаточно, необходимо предпринять следующие шаги:

1. Закрыть кран, блокирующий подачу воды из водопровода. Этот кран всегда находится под трубным присоединением с термостатическим клапаном (а именно под трубой, подводящей воду к змеевику теплообменника).

ПРИМЕРНАЯ СХЕМА ПОДКЛЮЧЕНИЯ КАМИНА С ВОДЯНОЙ РУБАШКОЙ К ОТКРЫТОЙ СИСТЕМЕ



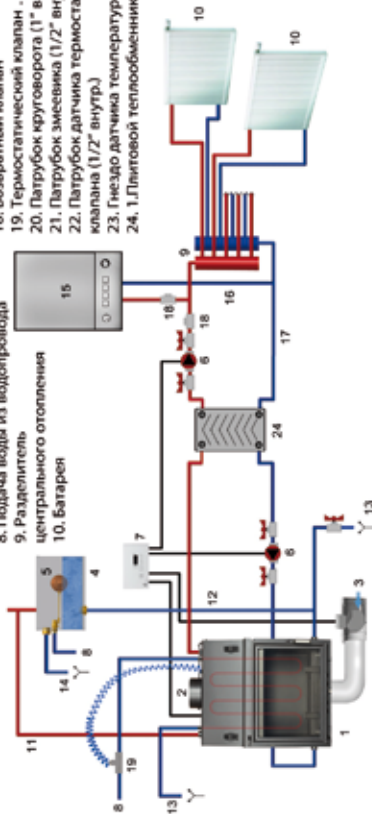
- Открутить шестигранный болт и вынуть конусную головку клапана.
- Очистить все элементы термостатического клапана, а особенно его гнездо.
- Обратно собрать термостатический клапан и затем достаточно сильно затянуть шестигранный болт.

10. Графическая схема соединений.

ПРИМЕРНАЯ СХЕМА ПОДКЛЮЧЕНИЯ КАМИНА С ВОДЯНОЙ РУБАШКОЙ К ГАЗОВОМУ КОТЛУ

1. Труба безопасности, внутренний диаметр 25 мм
- 1.2. Расширительная труба, внутренний диаметр 25 мм
- 1.3. Сливная труба
- 1.4. Сбросная труба в канализацию
- 1.5. Печь ц. о.
- 1.6. Подача вода в систему центрального отопления
- 1.7. Слив с системы центрального отопления
- 1.8. Возвратный клапан
- 1.9. Термостатический клапан ...
20. Патрубок круговорота (1" внутри)
21. Патрубок змеевика (1/2" внутр.)
22. Патрубок датчика термостатического клапана (1/2" внутр.)
23. Гнездо датчика температуры MSK GLASS
24. 1.Плитовой теплообменник

1. Krbová vložka s vodním pláštěm
2. Отвод продуктов горения
3. Управляемые электрический приток воздуха
4. Расширительный бачок
5. Автоматический дозатор воды (с водопровода)
6. Насос ц. о.
7. Микропроцессор подачи воздуха MSK GLASS
8. Подача воды из водопровода
9. Разделитель центрального отопления
10. Батарея



Образование конденсата

Образование большого количества конденсата в камине с водяным контуром является результатом неправильной эксплуатации устройства.

Результатом значительного образования конденсата могут быть следующие признаки:

- вода, стекающая по внутренним стенкам камина, а в крайних случаях вытекающая из камина,
- задымление, при котором дым проникает в помещение,
- сильное загрязнение камеры сгорания, стекла,
- загрязнение и застопоривание шибера(результат - невозможность регулировки вытяжки)

С целью избежания вышеперечисленных признаков рекомендуем соблюдение представленных ниже правил:

- температуру нагревания жидкости-теплоносителя в системе установить в пределах 70-75оС,
- температуру включения насосов установить на 55оС,

Установленная более высокая температура включения насосов приводит к более быстрому нагреву системы. Разница температур между рабочей температурой (желаемой), и температурой возврата из системы должна колебаться в пределах

20оС и одновременно соответствовать требованию, предусматривающему, что температура возврата из системы не может быть меньше чем, 50оС.

Это связано с температурой «точки росы»(высвобождение водяных паров из древесины), которая для древесины с влажностью $\approx 20\%$ составляет 48оС.

Обязательным требованием является использование правильного топлива. Рекомендуемым древесным топливом являются, например: бук, берёза с влажностью до 20%.

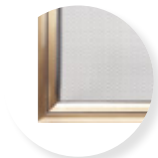
Регулярная чистка камеры сгорания при заметном накоплении нагара, а также дымоотводных каналов при их заметной непроходимости.

ПРОДАВЕЦ	
Наименование:	Дата и печать продавца;
Адрес:	
Тел. / факс:	
Дата продажи:	
ПОКУПАТЕЛЬ ТОПКИ ДЛЯ КАМИНА	
<p>Камин должен быть установлен квалифицированным специалистом с разрешением в соответствии с обязательными национальными нормами и процедурами, следуя данной инструкции.</p> <p>Я подтверждаю, что прочитал данную инструкцию и условия гарантии, и в случае их несоблюдения, производитель не несет ответственности по гарантийным условиям.</p>	Дата и подпись покупателя;
УСТАНОВЩИК КАМИНА	
Название компании:	
Адрес установщика:	
Тел. / факс:	
Дата ввода в эксплуатацию:	
<p>Я подтверждаю, что камин, установленный моей компанией в соответствии с требованиями данной инструкции, установлен по всем обязательным стандартам, строительным и пожарным требованиям.</p> <p>Установленный камин готов для безопасного использования.</p>	Печать и подпись установщика;

ЖУРНАЛ ПРОВЕРКИ ДЫМОХОДА

Проверка дымохода перед установкой	Дата, подпись и печать специалиста
Дата, подпись и печать специалиста	Дата, подпись и печать специалиста
Дата, подпись и печать специалиста	Дата, подпись и печать специалиста
Дата, подпись и печать специалиста	Дата, подпись и печать специалиста
Дата, подпись и печать специалиста	Дата, подпись и печать специалиста
Дата, подпись и печать специалиста	Дата, подпись и печать специалиста
Дата, подпись и печать специалиста	Дата, подпись и печать специалиста
Дата, подпись и печать специалиста	Дата, подпись и печать специалиста

больше информации на www.kratki.eu



Kratki.eu

камины, решетки, аксессуары



Kratki.pl Marek Bal

ул. Гомбровича 4

26-660 Едлиньск

Всоля недалеко от Радома

тел.: +48 48 384 44 88

факс: +48 48 384 44 88 внутр. 106

e-mail: kratki@kratki.pl

www.kratki.eu

GPS N 51° 29' 02.03"

E 21° 07' 34.97"