



ООО «СКОГГИ»

119180, г. Москва,
вн.тер. г. Муниципальный Округ Якиманка,
Житная, д. 10, помещ. 6/1
[http:// www.skoggy.ru](http://www.skoggy.ru)
e-mail: Sales@skoggy.ru

**ТЕХНИЧЕСКИЙ ПАСПОРТ
НА
КОНТЕЙНЕР БЫТОВОГО ТИПА
СБОРНО-РАЗБОРНЫЙ**

**Контейнер
Тип – БКЛ**



Серийный номер: _____

Введение

Компания СКОГГИ выражает покупателю глубокую признательность за доверие, оказанное при выборе нашей продукции, и надеется, что она станет надежным и незаменимым помощником на протяжении всего срока эксплуатации.

Настоящий паспорт содержит паспортные данные, гарантийные данные, описание работ по эксплуатации и техническому обслуживанию и уходу за контейнером.

Для безупречной и безотказной работы, пожалуйста, внимательно ознакомьтесь с содержанием данного документа перед эксплуатацией.

Тщательно и своевременно выполняйте все работы по техническому обслуживанию, неукоснительно соблюдая при этом надлежащие меры безопасности.

КОМПАНИЯ ИЗГОТОВИТЕЛЬ ВПРАВЕ ВНОСИТЬ В КОНСТРУКЦИЮ ИЗМЕНЕНИЯ, НЕ УХУДШАЮЩИЕ ПОТРЕБИТЕЛЬСКИЕ И ЭКСПЛУАТАЦИОННЫЕ СВОЙСТВА.

119180, г. Москва, вн. тер. г. Муниципальный Округ Якиманка, Житная, д. 10,
помещ. 6/1

[http:// www.skoggy.ru](http://www.skoggy.ru), e-mail: Sales@skoggy.ru

Модификации

Данный паспорт распространяется на следующие модификации контейнеров (См. табл.)

	<p>Плоская крыша</p> <p>Габаритные размеры с крышей (ДхШхВ): 2,2х2,3х2,4. Внутренний размер по полу (ДхШ): 1,95х1,95.</p>
	<p>Плоская крыша</p> <p>Габаритные размеры с крышей (ДхШхВ): 2,2х3,17х2,4. Внутренний размер по полу (ДхШ): 1,95х2,83.</p>
	<p>Односкатная крыша</p> <p>Габаритные размеры с крышей (ДхШхВ): 2,25х2,3х2,6. Внутренний размер по полу (ДхШ): 1,95х1,95.</p>
	<p>Односкатная крыша</p> <p>Габаритные размеры с крышей (ДхШхВ): 2,25х3,1х2,6. Внутренний размер по полу (ДхШ): 1,95х2,83.</p>
	<p>Двускатная крыша</p> <p>Габаритные размеры с крышей (ДхШхВ): 2,2х2,3х2,6. Внутренний размер по полу (ДхШ): 1,95х1,95.</p>
	<p>Двускатная крыша</p> <p>Габаритные размеры с крышей (ДхШхВ): 2,2х3,15х2,7. Внутренний размер по полу (ДхШ): 1,95х2,83.</p>

Технические данные и эксплуатация

Контейнер бытового типа предназначен для организации индивидуального хранения имущества физических и юридических лиц.

РАСЧЕТНЫЙ СРОК СЛУЖБЫ: 5 лет

СТЕПЕНЬ ОГНЕСТОЙКОСТИ: V

ГАРАНТИЯ ИЗГОТОВИТЕЛЯ: 36 месяцев.

Конструкция стен выполнена из стали толщиной 1,2 мм, установленного в каркас из сложногогнутого профиля толщиной 2 мм.

Пол выполнен из сложногогнутого профиля толщиной 2 мм, на который закреплен OSB настил, 18 мм. Возможно покрытие пола алюминиевым листом с чечевичным рифлением - 1,5мм.

Крыша выполнена из сложногогнутого профиля толщиной 0,65; 1,2; 2 мм. Сверху накрывается профлистом С21.

Двери выполнены из сложногогнутого профиля толщиной 0,65; 1,2 мм.

Сборка изделия выполняется на болтовом соединении, крепление профлистов и обшивок - на вытяжные заклепки. Пол собирается при помощи саморезов.

Все металлические элементы конструкции изготавливаются из стали с дальнейшей порошковой окраской в цвет, выбираемый покупателем.

Базовый внешний вид конструкции*

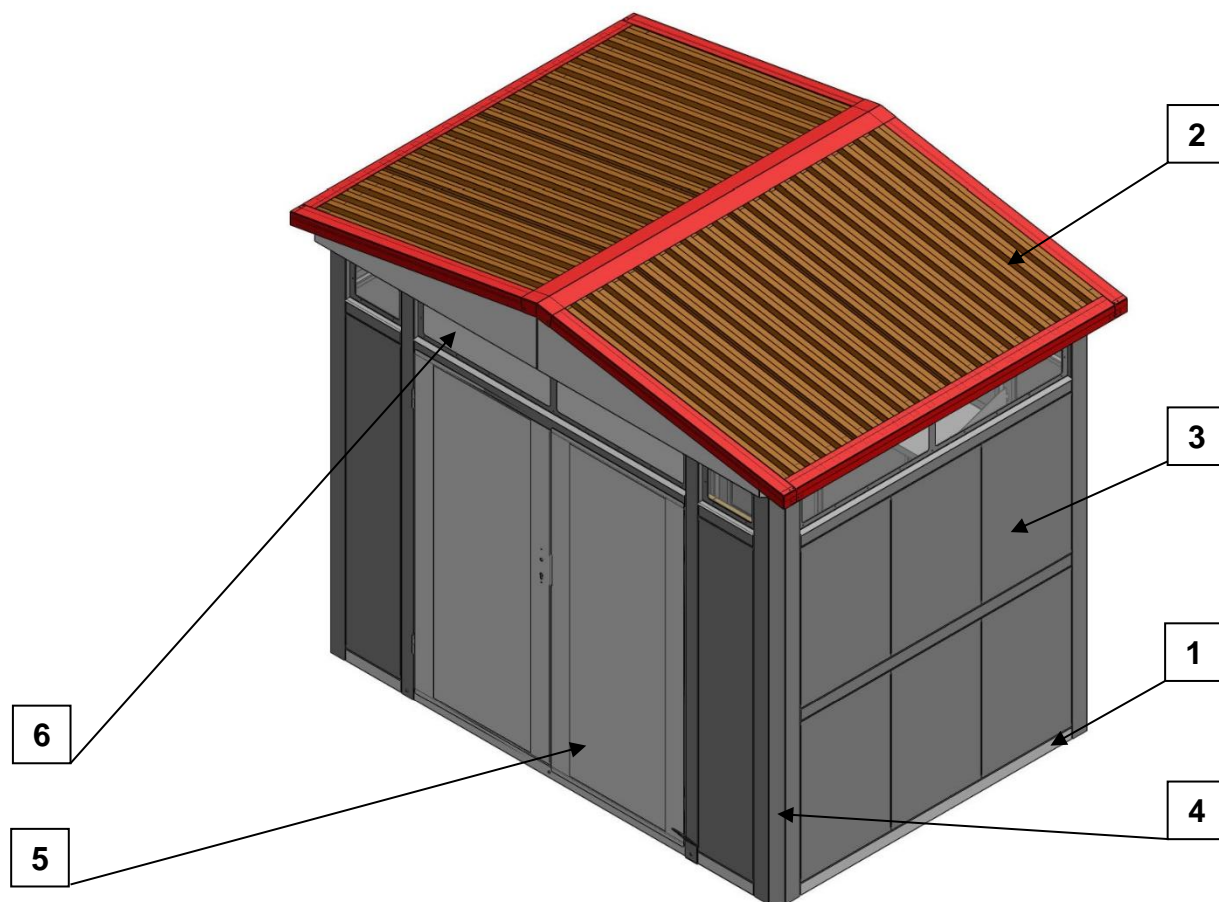


Рис.1 Внешний вид контейнера

* Внешний вид может отличаться в зависимости от модификации.

Стандартная комплектация контейнера. (Рис.1)

1. Пол в сборе – 1 компл,
2. Крыша в сборе – 1 компл.
3. Панели стен – 18 или 22 шт (в зависимости от исполнения).
4. Угловые стойки – 4 шт.
5. Двери в сборе – 2 шт.
6. Окна – 8шт.
7. Комплект профилей. Соединительных элементов и метизов для сборки

Контейнер может дополнительно комплектоваться материалами и оборудованием, изменяющими его размерные и весовые показатели, технические данные и эксплуатационные характеристики, а так же назначение.

Требования к площадке и порядок сборки

ЭТО ВАЖНО!!!

Контейнер может поставляться как в собранном, так и в разобранном виде по желанию покупателя.

При сборке и установки контейнера соблюдайте технику безопасности и используйте индивидуальные средства защиты.

Все необходимые крепежные и сборочные элементы, а также метизы, поставляются в комплекте с заказом.

Требование к площадке

Для установки контейнера выбирается ровная бетонная или асфальтированная площадка.

Техника безопасности!

Сборка и разборка контейнера должна осуществляться лицами старше 18 лет.

Из-за большого веса и габаритов отдельных элементов, сборку и разборку необходимо выполнять достаточным числом сборщиков, во избежание повреждения элементов, несчастных случаев и травматизма. Количество сборщиков зависит от размеров контейнера, а также физических способностей. Их количество определяется покупателем.

!!! Компания СКОГГИ оказывает услуги по доставке, монтажу и установке контейнеров на площадке покупателя. Наши специалисты быстро качественно и аккуратно осуществят сборку изделия, что позволит Вам сэкономить время и не отвлекаться от своих дел и намеченных планов.

Контейнеры готовы к эксплуатации сразу после их сборки.

Контейнеры собираются и монтируются силами не менее 2-х человек.

Для сборки Вам понадобятся, набор гаечных ключей и слесарный инструмент.

!!! Рекомендации.

Контейнер спроектирован таким образом, что его конструкция позволяет минимизировать попадание воды вовнутрь. Однако данное изделие не является герметичным на 100%. Шуруповерт – существенно облегчает и ускоряет процесс сборки.

ЭТО ВАЖНО!!!

Все необходимые крепежные элементы и метизы поставляются в комплекте.

В случае необходимости Вы сможете также легко разобрать контейнер для транспортировки его на другое место. Разборка контейнера производится в обратном порядке.

Требования к эксплуатации контейнера

При эксплуатации контейнера необходимо выполнять следующие виды технического обслуживания:

- ежедневное,
- сезонное техническое обслуживание, проводимое два раза в год, при подготовке, соответственно, к летнему и к зимнему периоду эксплуатации.

Работы по техническому обслуживанию проводятся непосредственно на месте эксплуатации. Перед проведением технического обслуживания контейнер должен быть очищен от грязи. Сведения и учет технического обслуживания, а также ремонта, должны фиксироваться по форме.

Ежедневное (ТО)

1. Уборка помещения;
2. Уборка снега вокруг мобильного контейнера и с крыши здания в зимнее время, а также опавшей листвы с крыши осенью во избежание засорения каналов для слива воды.

Сезонное техническое обслуживание.

Проводиться два раза в год: осенью и весной.

1. Подкраску или окраску при необходимости элементов контейнера, а также замену повреждённых комплектующих деталей.
2. Смазку врезного замка, петель дверей.

Требования по технике безопасности и пожарной безопасности.

Для безопасной эксплуатации контейнер должен быть дополнительно укомплектован огнетушителем.

ЗАПРЕЩАЕТСЯ!!!

- крепления к конструкциям и элементам зданий оборудования, инженерных систем, мебели и различных устройств в местах, не предусмотренных рабочей документацией или инструкцией по эксплуатации,
- установка в контейнере самодельных нагревательных приборов, решеток и других устройств, препятствующих свободному открыванию дверей.
- крепление к конструкции инженерных систем, наличие на крыше контейнера посторонних предметов.
- подведение и подключение электрических сетей.

Условия эксплуатации

К эксплуатации контейнера допускаются лица, изучившие настоящий паспорт.

Оснащение контейнера средствами пожаротушения и пожарной сигнализации в соответствии с требованиями к объекту хранения.

Допустимая распределённая нагрузка на пол составляет 500 кг/м. кв., снеговая нагрузка на крышу - 180 кг/м. кв. Контейнер допускается эксплуатировать при температурах от – 50 до + 50 градусов по Цельсию, в любой климатической зоне.

Срок эксплуатации контейнера - 5 лет.

Транспортировка

Транспортировка контейнеров осуществляется автомобильным транспортом. При перевозке контейнера необходимо использовать устройства, обеспечивающие безопасную транспортировку – такелажную оснастку.

При транспортировке контейнера автомобильным транспортом не требуется специальных разрешений.

Контейнер может транспортироваться как в собранном, так и в разобранном виде, при условии соблюдения правил перевозки грузов по дорогам общего пользования.

При несоблюдении покупателем условий эксплуатации контейнера - компания-изготовитель гарантийных обязательств не несет.

ГАРАНТИЙНЫЕ ОБЯЗАТЕЛЬСТВА

Компания-изготовитель осуществляет для покупателя гарантийное обслуживание и замену элементов, вышедших из строя по вине изготовителя в течение 36 месяцев с момента передачи контейнера в эксплуатацию покупателю (согласно УПД, АКТу приема-передачи).

Дата передачи в эксплуатацию _____

Подпись ответственного лица со стороны изготовителя _____

М.П.

Подпись ответственного лица со стороны покупателя: _____

**Сертификат проверки качества изготовления,
сборки и упаковки**

Модель: _____

Серийный номер: _____

**прошел с положительными результатами тесты и проверки, требуемые
внутренней системой контроля качества компании «СКОГГИ»:**

Геометрические параметры, характеристики и размеры в норме

Подтверждаю (число, подпись, ФИО) _____

Комплектация в норме

Подтверждаю (число, подпись, ФИО) _____

Покраска в норме

Подтверждаю (число, подпись, ФИО) _____

Сборка в норме

Подтверждаю (число, подпись, ФИО) _____

Упаковка в норме

Подтверждаю (число, подпись, ФИО) _____

***Контейнер соответствует показателям системы контроля
качества и готов к эксплуатации***

Дата _____

ФИО, подпись _____

Уважаемый покупатель!

Мы стремимся изготавливать качественные и надежные изделия, которые прослужат Вам в течение всего срока эксплуатации.

Приобретенный Вами блок-контейнер прошел несколько стадий внутреннего контроля качества нашей компании.

Тем не менее, если у Вас возникли вопросы, претензии или замечания по качеству приобретенного Вами товара или вопросы, связанные с эксплуатацией и ремонтом, просим Вас предварительно списать серийный номер с первой страницы паспорта и обратиться в отдел технического контроля по телефону:

Убедительно просим Вас сопроводить Ваше обращение фото/видеоматериалами, высланными на адрес электронной почты

Будем признательны, если Вы поможете нам стать лучше!

С уважением, коллектив *ООО «СКОГГИ»*

**119180, г. Москва, вн. тер. г. Муниципальный Округ Якиманка, Житная, д.
10, помещ. 6/1
[http:// www.skoggy.ru](http://www.skoggy.ru), e-mail: Sales@skoggy.ru**