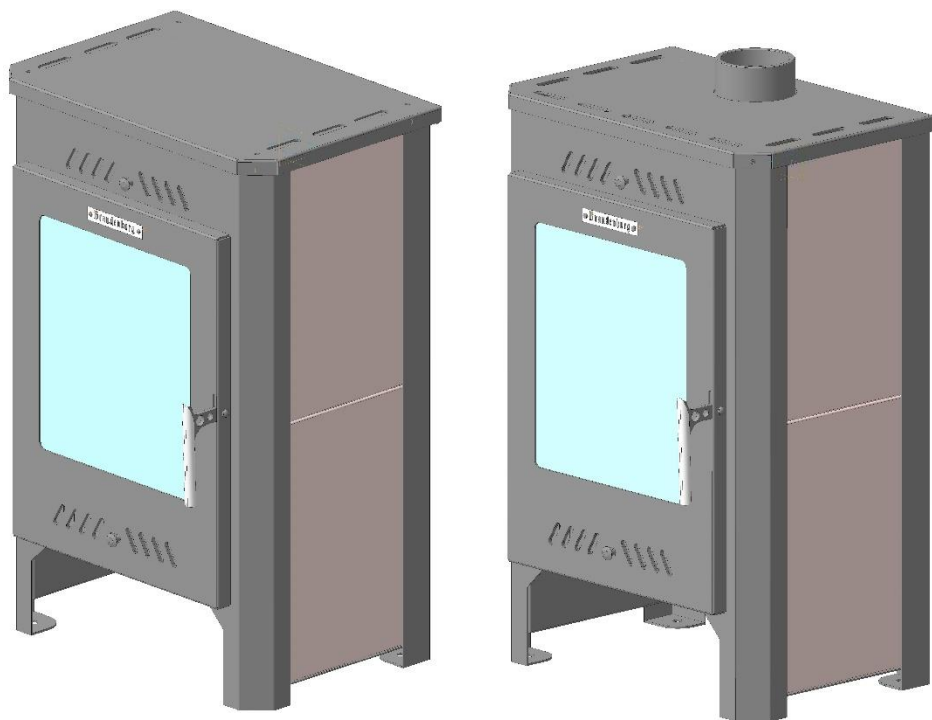


# Brandenburg



## Инструкция по монтажу и эксплуатации

**ВНИМАНИЕ! БЕЗ ИЗУЧЕНИЯ ДАННОГО РУКОВОДСТВА  
УСТАНАВЛИВАТЬ И ЭКСПЛУАТИРОВАТЬ ПЕЧЬ-КАМИН:**

**«Бранденбург» ЗАПРЕЩЕНО!**

## МОНТАЖ

Монтаж печей-каминов должен проходить в соответствии с предписаниями настоящей инструкции и общими правилами проведения монтажа, осуществляться квалифицированными специалистами и руководствоваться «Правилами производства работ, ремонта печей и дымовых каналов». Для обеспечения безопасной и правильной работы камина, необходимо соблюдать следующее:

Печь-камин необходимо монтировать в помещениях с достаточным притоком воздуха, необходимого для горения.

Дымовая труба должна быть достаточно высокой (не менее 5 м). Допустимо связывание в этой же трубе только одной печи. Диаметр дымового канала должен быть равен диаметру дымоотводящего патрубка печи-камина или превышать его. Размеры отступов и разделок при установке печи-камина, должны соответствовать требованиям СНиП 2.04.05-91\*

Пол, на котором ставится камин, должен быть ровным и горизонтальным, изготовленным из негорючих материалов, под дверкой камеры сгорания и лотка для сбора и удаления золы должен быть установлен стальной лист размером не менее 700x500 мм. Толщиной не менее 0,5мм. Установка печи-камина должна быть осуществлена таким образом, чтобы температура окружающих горючих материалов, при работе аппарата, не превышала 50 °С.

При наличии горючих материалов и конструкций, камин должен находиться на расстоянии 80 см. от них, или необходимо поставить дополнительный несгораемый экран.

## ЭКСПЛУАТАЦИЯ КАМИНА

Рекомендованное производителем горючее это сухие колотые дрова с низшей теплотой сгорания 13800 Дж/кг. Колотые дрова, хранящиеся в сухих проветриваемых помещениях, через 1-2 года достигают влажности 10-15% и тогда являются самыми подходящими для горения.

Не рекомендуется использовать свежесколотые дрова, так как они обладают высокой влажностью и плохо горят, отдают небольшое количество тепла и загрязняют окружающую среду. Повышенное содержание конденсата и дегтя в дымных газах приводят к быстрому засорению труб и загрязнению стекла.

Для предохранения стекла от загрязнений, дрова необходимо ставить так, чтобы поверхность среза смотрела в сторону.

Не рекомендуется использование следующих горючих материалов в камине: мокрые или засмоленные дрова, древесная стружка, порошок угля, бумага и картон (исключая зажигание).

## **ПЕРВОНАЧАЛЬНАЯ РАСТОПКА ПЕЧИ-КАМИНА**

При первом зажигании обратите внимание на следующее:

- Выньте все дополнительные принадлежности из топки.
- Запах, который получается в результате обгорания краски, исчезает через несколько часов. При первой растопке печи-камина необходимо открыть все окна и двери в помещении, обеспечить хорошее проветривание.
- Печь-камин окрашена термостойкой краской, которая достигает свою окончательную устойчивость после первого нагрева, поэтому не ставьте ничего и не трогайте внешнюю поверхность, чтобы не повредилось покрытие.

Чтобы стекло не загрязнялось, необходима высокая температура горения. Так как тяга, а соответственно мощность, Вашего камина зависит от высоты дымовой трубы, точное положение регуляторов подбирается при эксплуатации.

## **РОЗЖИГ КАМИНА**

Перед каждым разжиганием печи-камина необходимо сделать следующее:

- Открыть заслонку подачи воздуха в топку полностью (сдвинуть ручку заслонки 4 до упора в соответствующую сторону, см. приложение 1).
- Уложить топливо и растопочный материал зажечь его и закрыть дверцу топки. После того как топливо разгорится, желаемая тепловая мощность достигается регулированием заслонок 4 и 5 (см. приложение 1).
- Последующие дозагрузки топлива необходимо производить равномерно, по всей площади горения.
- Ящик зольника (находится под топочной камерой) вынимается для удаления золы только в остывшем состоянии.

# **ВАЖНЫЕ УКАЗАНИЯ ПО ПРОТИВОПОЖАРНОЙ ОХРАНЕ И ПО ТРЕБОВАНИЯМ БЕЗОПАСНОСТИ**

- Рекомендуемая масса закладки сухих дров 3-5 кг.
- Допустимое время непрерывного горения 6 часов.
- Как и в случаях использования других горючих материалов, кроме вышеупомянутых, завод-изготовитель не гарантирует безопасную работу изделия.
- Дверь камеры сгорания должна быть всегда плотно закрытой, даже тогда, когда печь-камин не работает.
- Камин и трубы должны находиться на расстоянии не меньше 80 см. от горючих предметов и конструкций.
- При зажигании запрещено использование легковоспламеняющихся жидкостей.
- В помещении, где установлена печь-камин недопустимо наличие легко воспламеняющихся и взрывчатых веществ.
- Выброс золы и очистка осуществляется только из остывшей печи-камина в безопасное место, исключаящее возгорание золы.
- Камин предназначен для локального отопления помещений с принятыми противопожарными мерами.
- Запрещено ставить горючие материалы и предметы на печь-камин или в непосредственной его близости.

## **МЕРЫ БЕЗОПАСНОСТИ**

- детям следует объяснить, что печь становится очень горячей при эксплуатации, поэтому к ней опасно прикасаться;
- не прикасаться к дверце при работающей печи-камине;
- печь-камин не следует устанавливать в слишком оживленном месте;
- располагать предметы, изготовленные из горючих материалов на расстоянии не менее 1,5 м. от передней стороны печи-камина.
- При открытии (закрытии) дверки, а также при закладке дров, необходимо пользоваться рукавицей.

## ПРИ ЭКСПЛУАТАЦИИ ПЕЧИ-КАМИНА ЗАПРЕЩАЕТСЯ

- пользоваться печью-камином при отсутствии тяги;
- эксплуатировать печь-камин при неисправном дымовом канале;
- растапливать печь-камин легковоспламеняющимися жидкостями и топливом с повышенной теплотой сгорания;
- сжигать в печи-камине мусор, полиэтиленовые пакеты;
- оставлять растопленную печь-камин без присмотра;
- сушить одежду или сгораемые предметы на печи-камине;
- удалять сажу из дымохода путем выжигания;
- удалять золу и угли из неостывшей печи-камина;
- применять дрова, длина которых превышает размеры топки печи-камина;
- переполнять топку топливом, перегревать печь-камин;
- топить печь-камин, с открытой топочной дверцей;
- использовать печь-камин в непрерывном режиме;
- заливать огонь в печи-камине водой;
- самостоятельно вносить изменения в конструкцию печи-камина и использовать ее не по назначению.

***При наличии в печи-камине теплообменника (см. Приложение 1) необходимо использовать специальную жидкость-теплоноситель, не замерзающую при отрицательных температурах. Переход жидкости-теплоносителя в твёрдую фазу (замерзание) в теплообменнике НЕДОПУСТИМ, поэтому необходимо правильно выбирать жидкость-теплоноситель по температурным характеристикам в соответствии с климатическими условиями своего региона.***

## ДЕЙСТВИЯ В СЛУЧАЕ ВОЗНИКНОВЕНИЯ ПОЖАРА

- вызвать пожарную службу;
- приступить к эвакуации людей и имущества;
- приступить к тушению пожара первичными средствами пожаротушения.

## ЧИСТКА

Правильное содержание и чистка печи-камина, гарантируют безопасность и сохранение его хорошего внешнего вида.

Трубы и внутренность камина прочищаются не менее одного раза в год. Окрашенные поверхности чистят сухой мягкой щеткой.

Стекло при необходимости промывают в охлажденном состоянии мыльным раствором и просушивается.

### **Внимание!**

**При чистке печи-камина нельзя использовать острые предметы и абразивные материалы.**

## ГАРАНТИЙНЫЕ ОБЯЗАТЕЛЬСТВА

- Для всех металлических деталей печи-камина срок гарантии составляет 12 месяцев со дня продажи изделия.
- При отсутствии штампа продавца или отметки о дате продажи, срок гарантии исчисляется с даты выпуска изделия.
- Гарантия действительна лишь в случае соблюдения правил рекомендаций, изложенных в техническом описании и инструкции по монтажу и эксплуатации, входящей в комплект поставки.
- Гарантия не распространяется на стекло, керамическую плитку, шамотный кирпич, уплотнения дверцы топки.

Предприятие-изготовитель не несет ответственности за дефекты, возникшие в процессе транспортировки; неправильного монтажа; за конструктивные изменения со стороны покупателя.

### **ВНИМАНИЕ!**

**С целью неукоснительного соблюдения правил пожарной безопасности, а также правильной эксплуатации изделия, монтаж печи-камина и дымоотводящего канала должен производиться квалифицированными специалистами, имеющими право на производство работ по установке твердотопливных приборов. Приемка печи-камина и дымоотводящего канала в эксплуатацию должна производиться с оформлением соответствующего акта.**

## ВОЗМОЖНЫЕ ДЕФЕКТЫ И ПРИЧИНЫ ИХ ПРОЯВЛЕНИЯ

При разжигании печь-камин дымит (отсутствие тяги)	<ul style="list-style-type: none"><li>-Дымовая труба и трубы печи-камина не герметичны</li><li>-Неправильно определены параметры дымовой трубы</li><li>-Засорение дымового канала</li></ul>
Недостаточная температура нагрева печи-камина	<ul style="list-style-type: none"><li>-Необходима большая тепловая мощность</li><li>-Плохое горючее</li><li>-Большое количество золы на решетке</li><li>-Недостаточно количество подаваемого воздуха</li></ul>
Печь-камин излучает слишком много тепла	<ul style="list-style-type: none"><li>-Подается большое количество воздуха</li><li>-Тяга дымовой трубы слишком велика</li></ul>
Наличие повреждений на решетке или образование шлака	<ul style="list-style-type: none"><li>-Камин многократно был, подвергнут перегрузке</li><li>-Использовано нестандартное горючее</li><li>-Подается большое количество первичного воздуха</li><li>-Тяга дымовой трубы очень большая</li></ul>

**Завод изготовитель сохраняет за собой право, вносить изменения в конструкцию, не нарушая технико-эксплуатационные качества печи-камина.**

**Печь-камин «БРАНДЕНБУРГ»**

1. Корпус печи-камина.
2. Дверка топки.
3. Жаропрочная стеклокерамика.
4. Ручка регулировки подачи воздуха в топочную камеру и на стекло дверки.
5. Ручка регулировки подачи воздуха на стекло.
6. Чугунная плита.
7. Крышка плиты камина.
8. Керамическая плитка.
9. Ящик зольника
10. Колосник (чугунный)
11. Шамот.
12. Дымоход (расположен на задней стенке камина).

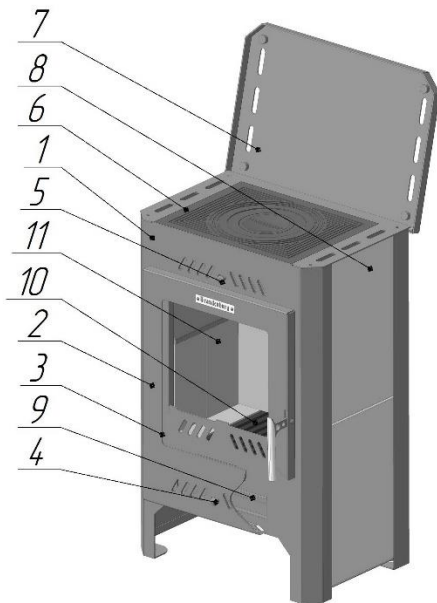
**Габаритные размеры:**

- Ширина - 505 мм.
- Глубина - 410 мм.
- Высота - 850 мм.

**Мощность:** 9 кВт.

**Диаметр дымохода:** 115 мм.

**Вес:** 93 кг.



**Печь-камин «БРАНДЕНБУРГ» с верхним дымоходом**

1. Корпус печи-камина.
2. Дверка топки.
3. Жаропрочная стеклокерамика.
4. Ручка регулировки подачи воздуха в топочную камеру и на стекло дверки.
5. Ручка регулировки подачи воздуха на сте
6. Крышка камина.
7. Керамическая плитка.
8. Ящик зольника.
9. Колосник (чугунный)
10. Шамот.
11. Дымоход

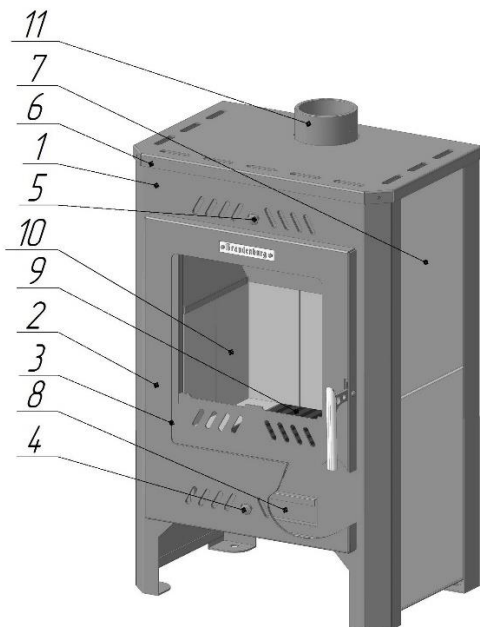
**Габаритные размеры:**

- Ширина - 495 мм.
- Глубина - 390 мм.
- Высота - 890 мм.

**Мощность:** 9 кВт.

**Диаметр дымохода:** 115 мм.

**Вес:** 92 кг.

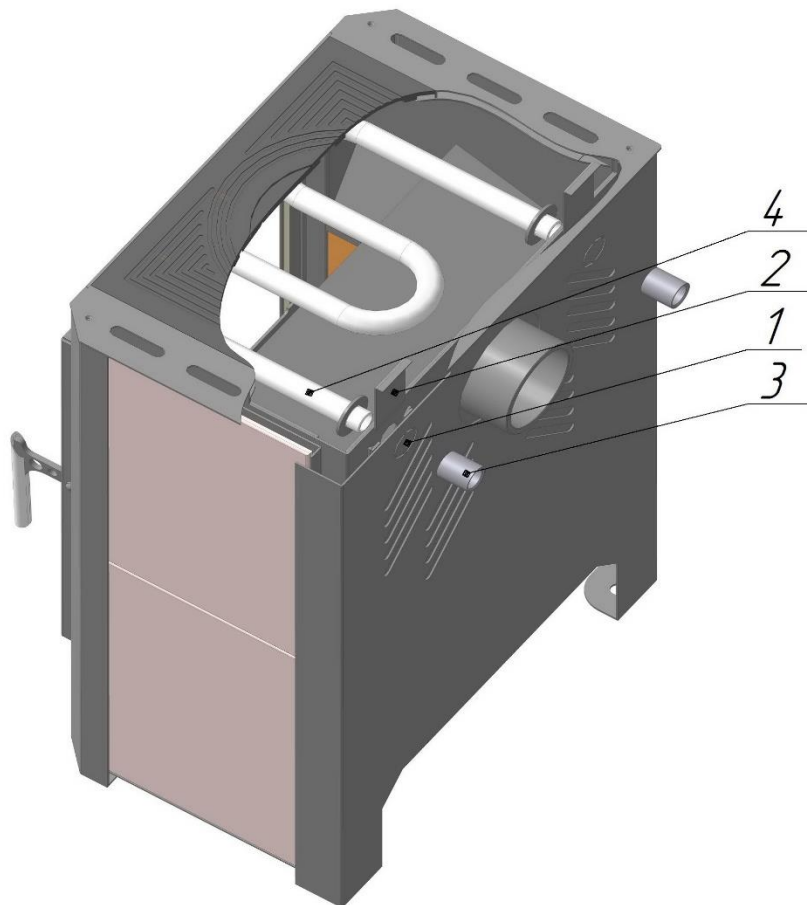




На печь-камин «Бранденбург», печь-камин «Бранденбург» с верхним дымоходом, допускается установка теплообменника.

При установке теплообменника необходимо:

1. Извлечь заглушку поз.1 в задней стенке кожуха.
2. Убрать задвижку поз.2 между кожухом и топкой.
3. Через полученные отверстия соединить теплообменник поз.4 с муфтой поз.3.



(Верхняя крышка условно не показана)

## ВИДЕТЕЛЬСТВО О ПРИЕМКЕ. ОТМЕТКИ О ПРОДАЖЕ

Печь-камин «Бранденбург» признан годным к эксплуатации.

Дата выпуска \_\_\_\_\_

Мастер ОТК \_\_\_\_\_

(подпись)

### Подпись покупателя

С условиями гарантии ознакомлен

\_\_\_\_\_.

(подпись, фамилия покупателя)

### Наименование торгующей организации

\_\_\_\_\_.

Дата продажи " \_\_\_\_ " \_\_\_\_\_ 20 \_\_\_\_ г.

Штамп торгующей организации

Подпись продавца \_\_\_\_\_ / \_\_\_\_\_ /.