

Мы рекомендуем совместно с печами «Буредан» использовать дымоходы Craft из нержавеющей стали серии HF.

Обратите внимание, покрытые жаростойкой черной эмалью дымоходы линейки HF-P будут особенно выигрышно смотреться с печью «Буредан», выполненной в черном цвете. Посмотреть весь ассортимент продукции дымоходов Craft можно на сайте [house.craft.ru](http://house.craft.ru)

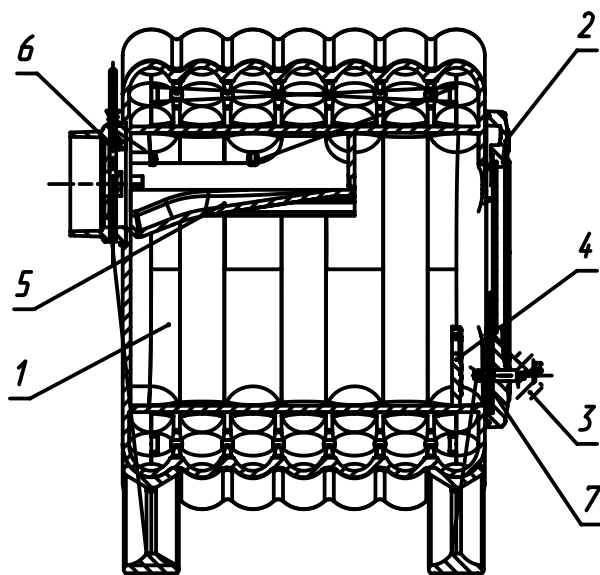


**Правильное решение  
для Вашего интерьера!**



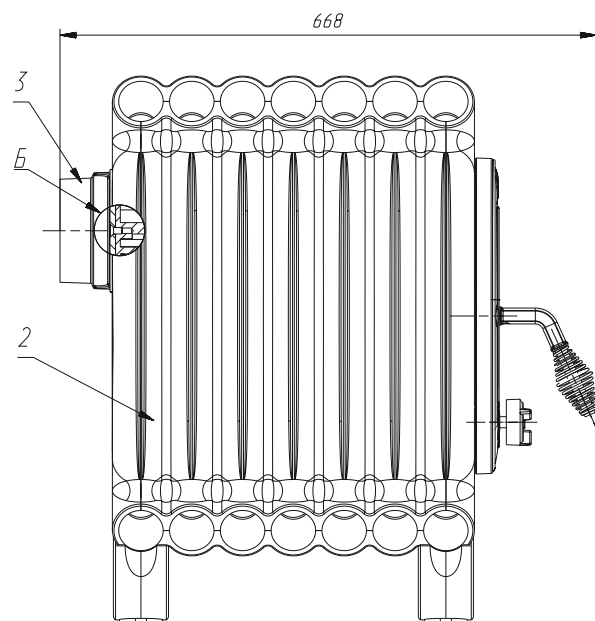
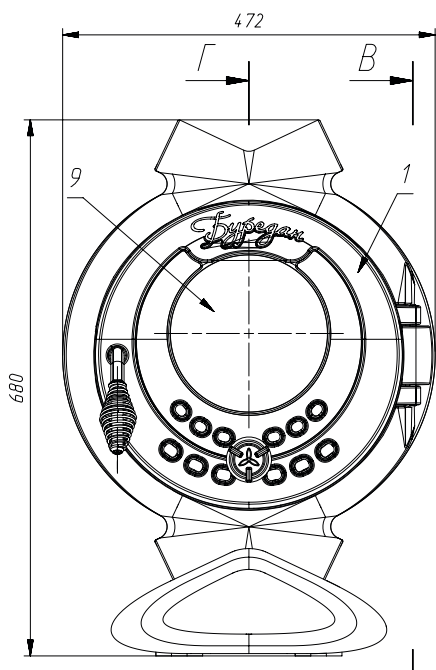
ООО «ПроМеталл».  
Юридический (почтовый, фактический) адрес:  
394028, г.Воронеж, ул. Базовая, д.8, литер 1А, офис 4  
Тел.: +7 800 707 30 96 E-mail: [support@prometall.ru](mailto:support@prometall.ru)

«Буредан» — это конвекционная печь длительного горения, предназначенная для автономного отопления помещений. Главным техническим решением является интеграция системы чугунных конвекционных труб непосредственно в корпус печи. Работа в режиме длительного горения (тления) в сочетании с активной конвекцией и увеличенной площадью теплоотдачи (в два раза выше, чем у традиционных стальных конструкций), превращает печь «Буредан» в мощный теплогенератор с КПД 75–85%.



Общий вид и комплектация печи «Буредан»

1. Корпус печи
2. Дверь
3. Ручка регулировки подачи воздуха
4. Отбойник для дров
5. Отбойник пламени
6. Патрубок дымохода с шиберолм
7. Заслонка дефлектора



### Основные технические характеристики печи «Буредан»

Размер в упаковке (ВхДхШ), мм	740x530x860
Размер в сборе (ВхДхШ), мм	668x472x680
Объем топки печи, л	33
Мощность печи, кВт	10
Масса печи с упаковкой, кг	175
Масса печи в сборе, кг	150
Рекомендуемое топливо, длина, мм	Дрова, до 400
Скорость конвекционного потока, м/с	1,2
Масса закладываемых дров, кг	10
Материал	Чугун ЧХ-1, стекло NEOCERAM
Диаметр дверцы/стекла, мм	393/200
Время работы в режиме тления, ч	9
Толщина стенок топки/дна, мм	8/15
Отапливаемый объем, м <sup>3</sup>	220
Диаметр дымохода, мм	130 внешний / 115 внутренний
Тип подключения дымохода	заднее
Наличие колосника, зольника	Нет/Нет
Управление горением с помощью дефлекторов	Да
Площадь поверхности теплопередачи, м <sup>2</sup>	2,7

Внимание! Перед использованием печи «Буредан» необходимо ознакомиться с руководством по эксплуатации отопительных печей «ПроМеталл»