

SUPRA



AE44

“SUPRA S.A.”

28 rue du General Leclerc FR-67216 Obernai, Франция



Произведено во Франции

OP035

Сертификат соответствия № РОСС FR.AE44.B78683

Сертификат пожарной безопасности № ССПБ.FR.OP035.H.01288
с 30.08.2009 по 29.08.2012 ОС АНО «ТЕСТ -С. ПЕТЕРБУРГ»

ИНСТРУКЦИЯ ПО МОНТАЖУ И ЭКСПЛУАТАЦИИ

VALLAURIS RONDO/TABLO



Vallauris 2-RONDO



Vallauris TABLO

Оглавление

1. ТЕХНИЧЕСКИЕ ХАРАКТЕРИСТИКИ.....	3
2. РАЗМЕРЫ	4
3. ПОДГОТОВКА ИМЕЮЩЕГОСЯ МЕСТА	6
4. ПРИНЦИП ПОДСОЕДИНЕНИЯ	7
5. НЕОБХОДИМЫЕ ИНСТРУМЕНТЫ И ПОСТАВЛЯЕМЫЙ КРЕПЕЖ	10
6. НОМЕНКЛАТУРА И ВИДЫ В РАЗБОРЕ.....	11
7. ПОДГОТОВКА СОЕДИНЕНИЙ - СОЕДИНЕНИЯ.....	13
8. МОНТАЖ КАМИНА VALLAURIS.....	14
9. ЭКСПЛУАТАЦИЯ	22
10. ТЕХОБСЛУЖИВАНИЕ	23
11. ГАРАНТИЙНОЕ ОБСЛУЖИВАНИЕ	23

1. ТЕХНИЧЕСКИЕ ХАРАКТЕРИСТИКИ

Вы приобрели деревянное отопительное устройство нашей гаммы. Мы поздравляем Вас с Вашим выбором. Процессу изготовления устройства уделялось самое пристальное внимание. Чтобы воспользоваться всеми преимуществами нашего устройства, пригласите для его монтажа нашего специалиста, который произведет монтаж с соблюдением всех правил безопасности, обеспечит оптимальные условия работы камин и примет на себя полную ответственность за конечный результат установки. Перед первой растопкой устройства внимательно прочтите руководство по монтажу и эксплуатации. Руководство должно храниться вместе с гарантийным талоном (где указана модель и серийный № устройства). Лицо, осуществляющее монтаж и ремонт устройства, в полной мере несет ответственность за несоблюдение положений данных документов.

НОРМЫ БЕЗОПАСНОСТИ

- Данное устройство предназначено для сжигания дров, в любом случае оно не может служить для сжигания мусора; в нем нельзя сжигать жидкое топливо, уголь и его производные.
- Соблюдайте все местные и национальные нормативы, а также европейские нормы⁽²⁾ по монтажу и эксплуатации устройства. В РФ соблюдайте Противопожарные требования СП 7.13130.2009.
- Отопительное устройство (в особенности его наружные поверхности) нагревается при работе, будьте осторожны.
- Отопительные устройства и маленькие дети: хотя вид горящего пламени и тепловое излучение инстинктивно заставляют детей держаться подальше, будет разумно принять меры, препятствующие им приближаться к застекленной стороне, в особенности, когда огня уже не видно.
- Данное устройство должно устанавливаться в соответствии с положениями действующих норм⁽³⁾. В РФ соблюдайте Противопожарные требования СП 7.13130.2009. Необходимо производить его монтаж силами квалифицированных специалистов.
- Строго следуйте указаниям данной инструкции. Бережно храните данную инструкцию.
- Протектор трубы является обязательным элементом безопасности. Использование устройства без протектора трубы невозможно.
- Ответственность производителя ограничивается поставкой устройства. Он не несет ответственности в случае несоблюдения данных предписаний.
- В частности, запрещены:
 - Расположение материалов, которые могут быть повреждены или разрушены под воздействием тепла (мебель, обои, деревянная обшивка...) в непосредственной близости к устройству.
 - Установка рекуператора тепла любого типа.
 - Использование любого рода топлива, кроме дров и лигнита.
 - Любые изменения в устройстве или в монтаже, не предусмотренные производителем; в случае таких изменений производитель освобождается от ответственности, и гарантия теряет силу. Используйте только рекомендуемые производителем запчасти.
- Несоблюдение данных указаний влечет за собой полную ответственность лица, производящего техобслуживание и монтаж.
- При установке в общественных местах должны соблюдаться санитарные региональные нормативы.
- Производитель оставляет за собой право вносить без предупреждения изменения во внешний вид и в размеры своих моделей, а также в концепцию монтажа, если это окажется необходимым. Схемы и тексты данного документа являются неотъемлемой собственностью производителя и не могут воспроизводиться без его письменного разрешения.

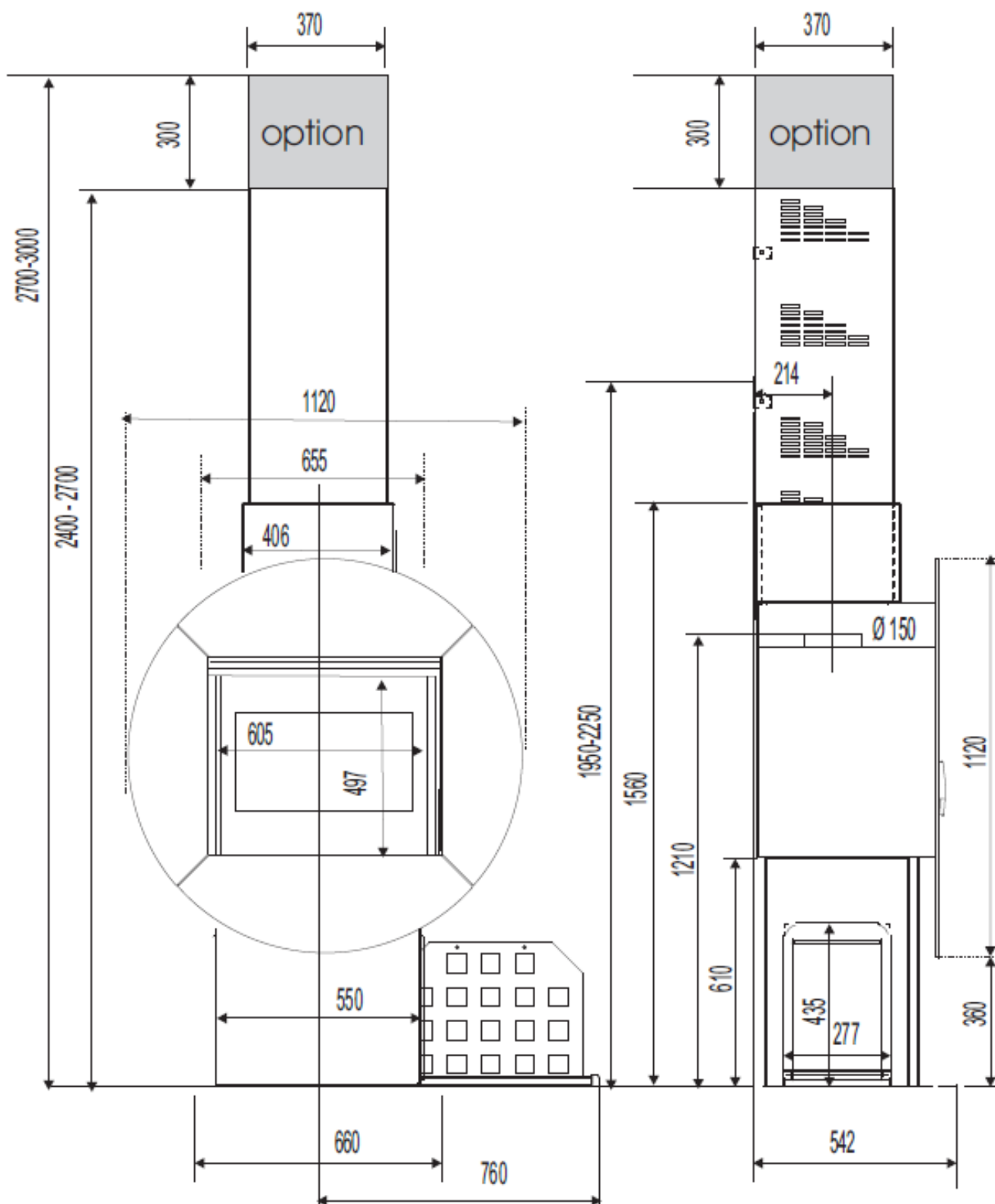
1. ТЕХНИЧЕСКИЕ ХАРАКТЕРИСТИКИ		
КАМИН	Vallauris Rondo	VallaurisTablo
Категория печи	Непрерывного действия	
Номинальная тепловая мощность ⁽²⁾	10 кВт	
Работа только при закрытой дверце	ДА	
Средняя T°С дыма (прерывистый режим)	340 °С	
Среднее содержание СО (при 13% O2 в среднем) (прерывистый режим)	0,29 %	
Топливо	дрова	
Макс. размер полена	58 см	
Номинальная загрузка в час	3,15 кг	
Запрещенное топливо	все остальные, включая уголь и его производные	
Номинальный диаметр отвода	150 мм	
Характеристики дымохода		
Минимальные габариты отводной трубы	20x20 см	
Мин. Ø обсадной трубы или металлической трубы с изоляцией	150 мм	
Мин. высота дымохода над топкой	4 м	
Вентиляция в помещении	1дм ²	
Депрессия (10 Па=1 мм СЕ)		
Нормальный режим	12 Па ±2 Па	
Замедленный режим (мин. допустимый)	6 Па ± 1 Па	
Предельный режим	20 Па	
Вес нетто / брутто основания (кг)	171/205	173/207
Фирменный щиток	в зольнике	
По заказу		
КТЕ 152 усилитель конвекции		
Набор из 4 патрубков Ø 125 для распределения горячего воздуха		
АТ03 модератор тяги		

⁽¹⁾ Номинальная мощность соответствует эксплуатации при закрытой дверце топки, сжигании дерева или лигнита; испытания проводили согласно EN 13229.

⁽²⁾ Мы рекомендуем продукты Нотпу: полный спектр соединительных элементов и специальных принадлежностей. Спрашивайте документацию у вашего дилера.

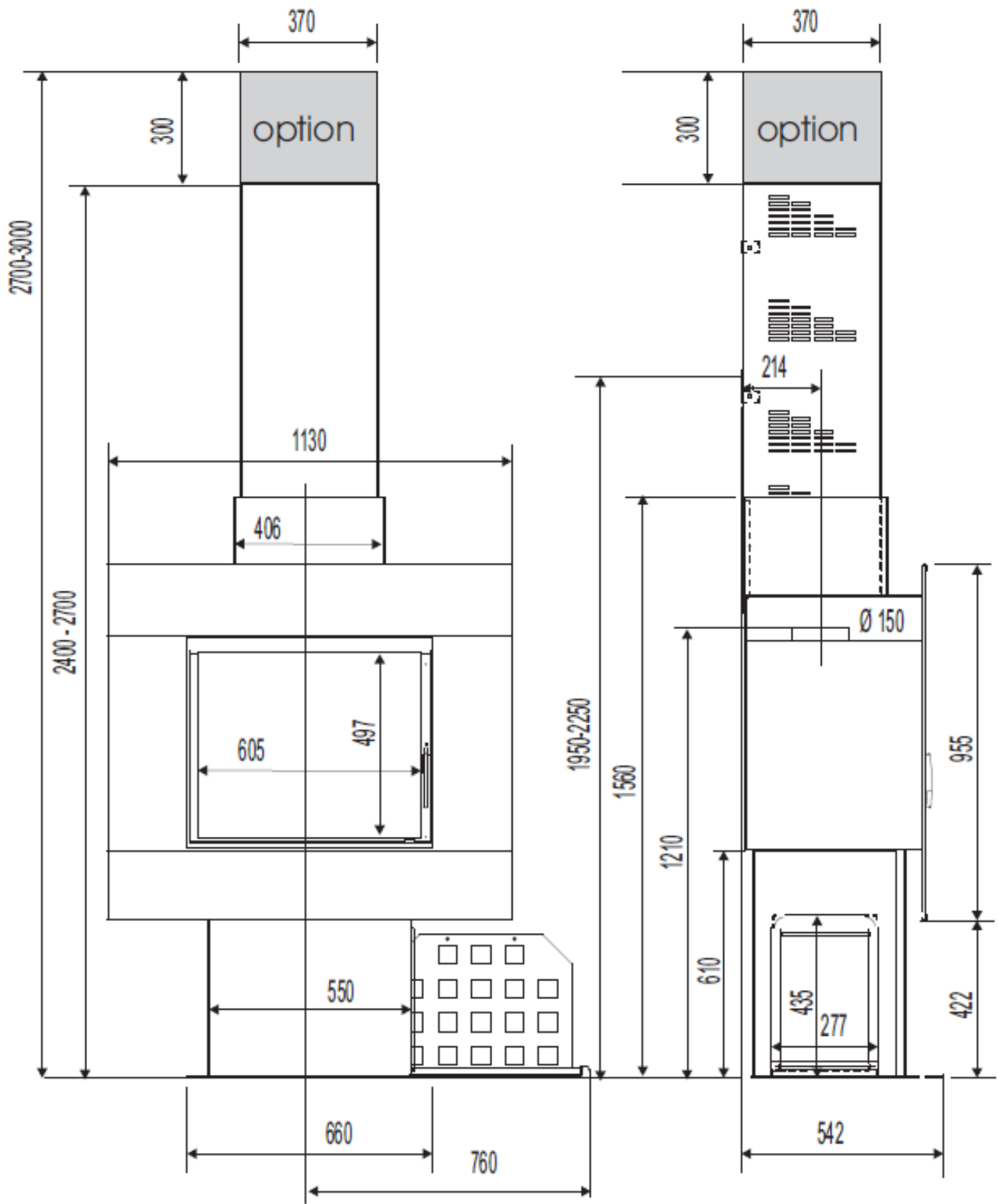
⁽³⁾ Стандарт DTU 24.1 о дымоходах, DTU 24.2 о каминных с закрытой топкой; NF EN 13229 о топках, потребляющих твердое топливо.

2. РАЗМЕРЫ



КАМИН VALLAURIS RONDO – РАЗМЕРЫ (с надставкой по заказу)
Предоставленный колпак должен быть надежно закреплен.

2.1



КАМИН VALLAURIS TABLO – РАЗМЕРЫ (с надставкой по заказу)
 Предоставленный колпак должен быть надежно закреплен.

2.2

3. ПОДГОТОВКА ИМЕЮЩЕГОСЯ МЕСТА

ВАЖНАЯ ИНФОРМАЦИЯ О МОНТАЖЕ

Ваша топка тянет исправно, но вы не знаете величину ее тяги! Депрессия или тяга дымохода измеряется в паскалях (Па). Все вставки, топки и печи проектируются, совершенствуются и производятся в соответствии с новым стандартом NF EN 13229 (или NF EN 13240): это означает, что они предназначены для эксплуатации в соединении с дымоходом, чья тяга равна 12 Па.

Зачастую (чаще, чем в одном случае из двух), величина тяги оказывается слишком большой (более 20 Па), из-за слишком высокого дымохода, или его большого диаметра. Аномальные условия эксплуатации прибора приводят к тому, что:

- Имеет место чрезмерный расход дров: может в три раза превышать расход дров для топки, эксплуатируемой в условиях тяги 12 Па.
- Огонь "не работает": быстро выгорает много топлива, а помещение нагревается слабо.
- Происходит неисправимая порча прибора (растрескивание чугунных панелей или огнеупорного кирпича).
- Прекращается действие гарантии.

Существует только один способ избежать всех перечисленных проблем! Пригласите специалиста проверить тягу дымохода (во время эксплуатации прибора), и если она превышает 20 Па, установите регулятор тяги.

Пол

Убедитесь, что пол способен выдержать суммарный вес топки, колпака и вытяжки. В противном случае его необходимо укрепить соответствующим устройством (плитой распределения груза;....). В зоне загрузки топлива мы рекомендуем уложить простое в уходе несгораемое покрытие (например, плиточное).

Стены

Камин Vallauris может устанавливаться у любого рода стен, при этом необходимо удалить покрытие (обои, облицовочные панели или ткань для обивки стен) с места, где будет располагаться камин. В случае восстановления настенных покрытий, мы рекомендуем использовать отделку класса М1(невоспламеняющиеся).

Потолки

Зона входа вытяжки должна соответствовать типу М0(негорючие) и быть изолирована жесткой базальтовой ватой. Обязательно удалите горючие элементы (типа потолочных плиток, на расстоянии 50 см от вытяжки).

Зона вокруг камина

Зона вокруг камина должна быть свободна от горючих материалов (штор, полок и т.д.) на расстоянии 30 см.



Не помещайте горючие объекты и/или материалы ближе, чем на расстоянии 1 м от стекла очага.

Удаление продуктов горения

Особое внимание необходимо уделить изучению и выполнению этой части монтажа (в соответствии с нормами NFP 51. 201 и NFP 51. 203). В РФ соблюдайте Противопожарные требования СП 7.13130.2009.

Если в помещении имеется дымоход:

- прочистите его механическим способом (проволочной щеткой),

- пригласите квалифицированного печника, чтобы он проверил физическое состояние дымохода: устойчивость, герметичность, совместимость материалов, внутреннюю поверхность...

В случае непригодности дымохода к эксплуатации (старый, потрескавшийся, забитый) необходимо выполнить:

- либо провести трубопровод с использованием продукции, рекомендуемой специалистом,

- либо установку обсадными трубами,

- либо установку нового дымохода, изготовленного предприятием, обладающим необходимой квалификацией.

Рекомендуется подключать к сертифицированным в РФ дымоходам:

- модульным нержавеющим дымоходам типа «сэндвич» марки ВУЛКАН;

- дымоходам из вулканической породы HEDA/Keddy;

- керамическим дымоходам HART.

Подключение к дымоходам производится в соответствии с Противопожарными требованиями СП 7.13130.2009.

Расстояние до потолков и полов

Дымоходы должны располагаться таким образом, чтобы минимальное расстояние от внутренней стенки дымохода до ближайшей горючей поверхности составляло 26 см.

Воздухозабор

Для нормального протекания процесса горения, в особенности в жилищах с усиленной изоляцией, а также/или при наличии механической регулируемой системы вентиляции (вытяжной колпак), необходим дополнительный внешний воздухозаборник, расположенный в направлении господствующих ветров. Этот воздухозаборник не должен «упираться» в колпак. Когда топка не эксплуатируется, его можно закрывать; оставляйте открытую зону не менее 1 дм².

4. ПРИНЦИП ПОДСОЕДИНЕНИЯ

Монтаж очага

Этот вопрос отражен в норме NFP 51. 203. В РФ соблюдайте Противопожарные требования СП 7.13130.2009. Система удаления дыма включает в себя соединительные трубы и дымоход. Эта система должна предусматривать прочистку дымохода и сбор сажи. Соединение производится в помещении, где установлено устройство, и должно быть как можно более прямым, без отрицательного уклона, и видимым на всем его протяжении.

Соединение выполняется:

- из металлических труб:
 - черная жечь мин. толщиной 2 мм.
 - эмалированный лист мин. толщиной 0.6 мм.
 - нерж. сталь мин. толщиной 0.4 мм.
 - или из труб или шлангов для различных видов топлива.
- На этот тип труб должно иметься благоприятное техническое заключение для данного вида применения.
- Запрещены: алюминий, алюминированная сталь и гальванизированная сталь. (DTU24.2.1)



Если значение понижения давления в дымовой трубе превышает рекомендуемые значения в таблице технических характеристик, обязательна установка нашего прибора для понижения тяги.

Распределение теплого воздуха

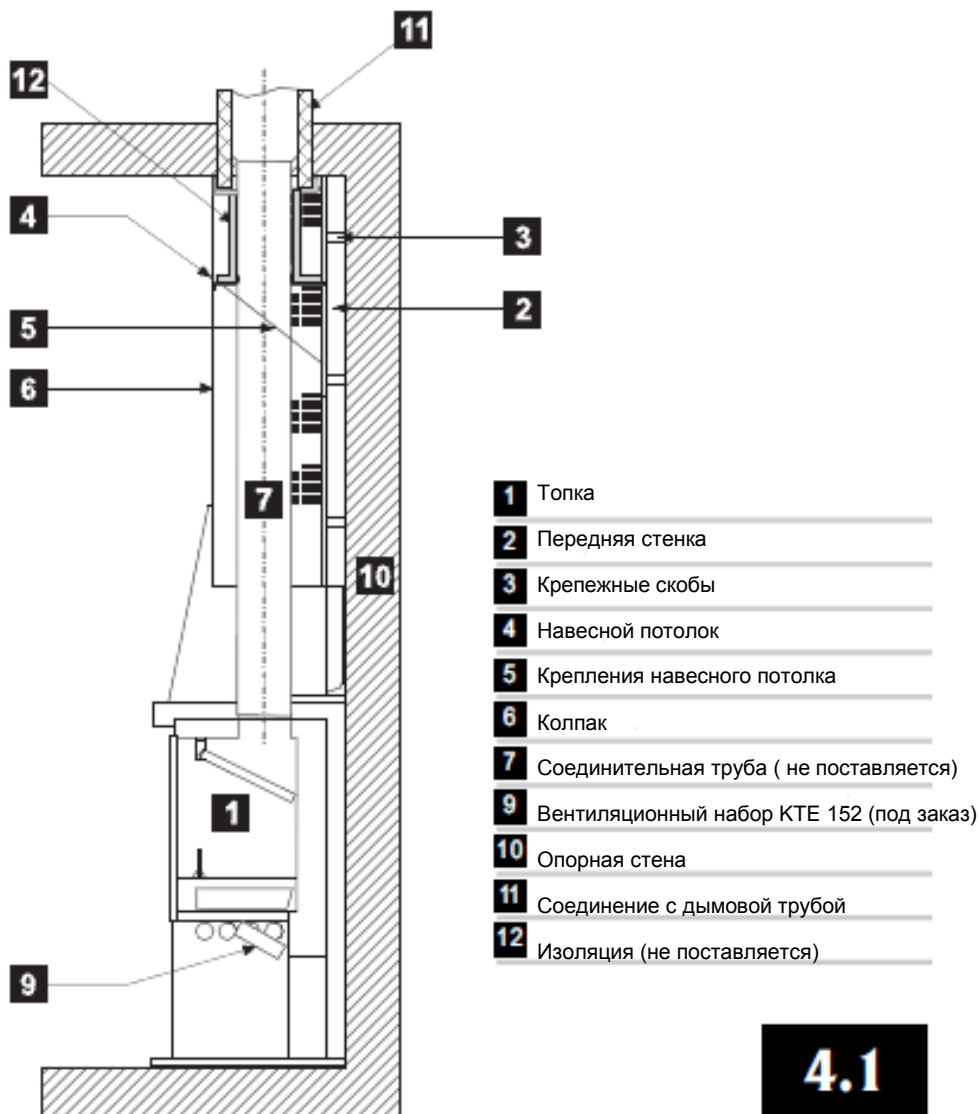
Конвекция происходит беспрепятственно при условии, что протектор трубы установлен согласно инструкциям.



Все выводы для горячего воздуха должны находиться на минимальном расстоянии 30 см от потолка.

4.1 ВЕРТИКАЛЬНОЕ СОЕДИНЕНИЕ

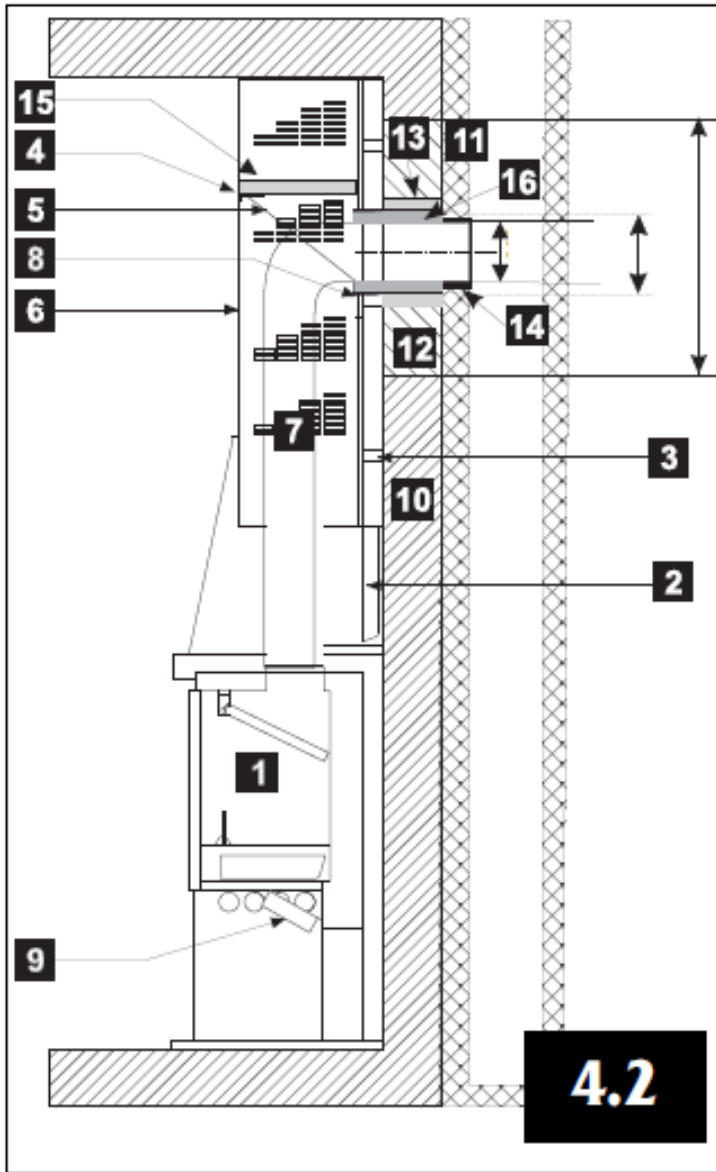
Общая схема
типового камина



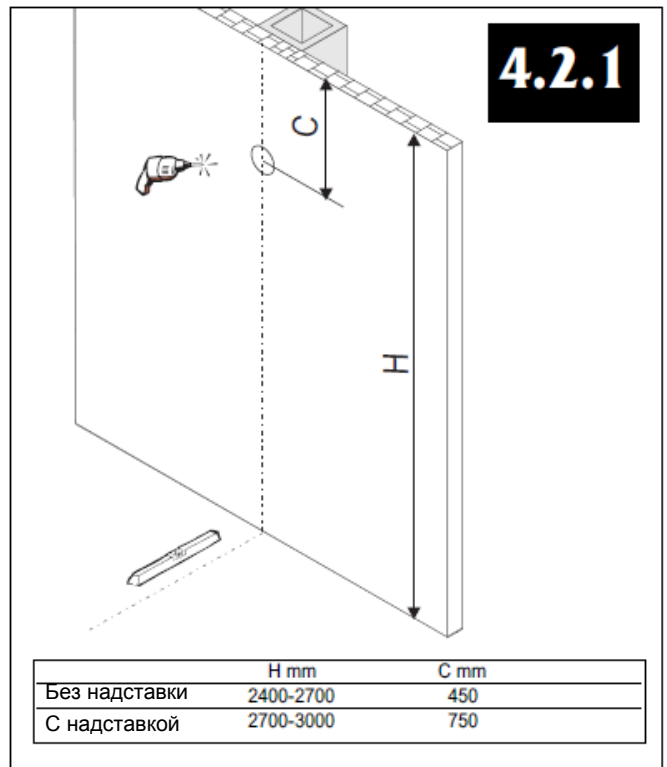
4.1

4.2 ГОРИЗОНТАЛЬНОЕ СОЕДИНЕНИЕ ЗА СТЕНОЙ

Общая схема типового камина

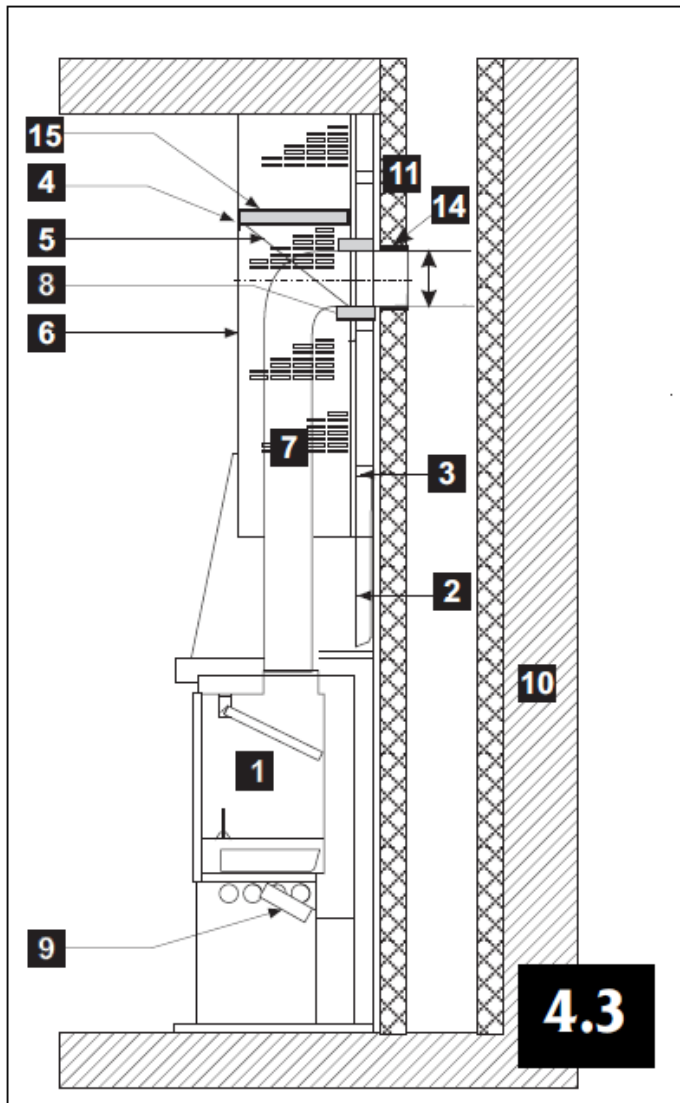


ВНИМАНИЕ: диаметр соединительной трубы не должен быть меньше внутреннего диаметра дымохода.

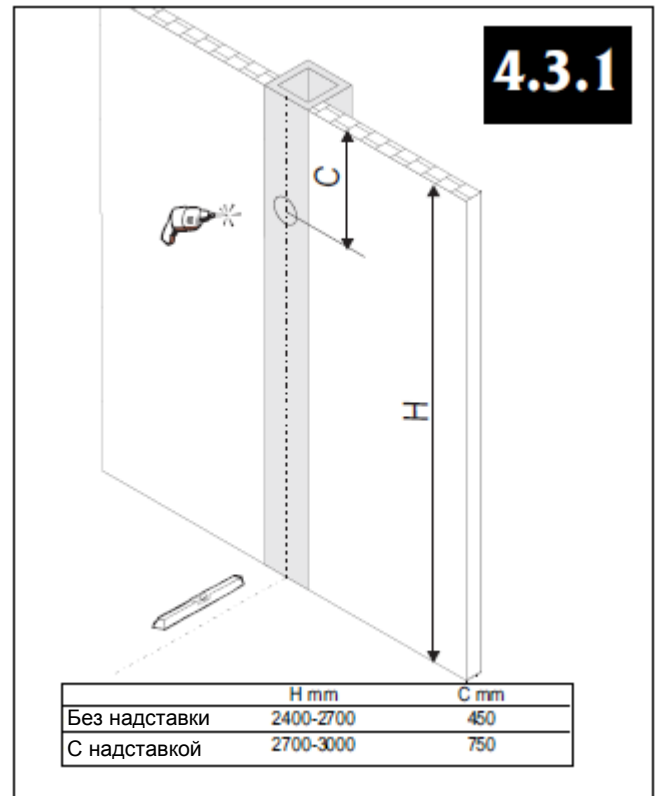


- 1** Камин
- 2** Защитный экран
- 3** Крепежные скобы
- 4** Навесной потолок
- 5** Крепления навесного потолка
- 6** Колпак
- 7** Соединительная труба (не поставляется)
- 8** Соединительная муфта
- 9** Вентиляционный набор КТЕ 152 (под заказ)
- 10** Опорная стена
- 11** Стенка соединения с дымовой трубой
- 12** Замещающие материалы, негорючие
- 13** Настенная манжета из терракоты, Ø 250 мм (не поставляется)
- 14** Манжета из терракоты для соединения, Ø 200 мм (не поставляется)
- 15** Изоляция (не поставляется)
- 16** Изолянт

4.3 ГОРИЗОНТАЛЬНОЕ СОЕДИНЕНИЕ ПЕРЕД СТЕНОЙ



Общая схема типового камина



Отметьте ось камина на опорной стене и на полу. На опорной стене отметьте место отверстия для подсоединения терракотовой муфты (Ø 180 мм; на расстоянии C от потолка). Прodelайте несколько отверстий (Ø 8 мм) по размеченному контуру.


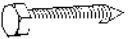


При помощи молотка и долота удалите материал внутри размеченного контура.

Выполните отверстие для соединения с дымоходом при помощи муфты Ø 150 мм.

ВНИМАНИЕ: диаметр соединительной трубы не должен быть меньше внутреннего диаметра дымохода.

- 1** Топка
- 2** Защитный экран
- 3** Крепежные скобы
- 4** Навесной потолок
- 5** Крепления навесного потолка
- 6** Колпак
- 7** Соединительная труба (не поставляется)
- 8** Соединительная муфта
- 9** Вентиляционный набор КТЕ 152 (под заказ)
- 10** Опорная стена
- 11** Стенка дымохода
- 12** Замещающие материалы, негорючие
- 13** Настенная манжета из терракоты, Ø 250 мм
- 14** Манжета из терракоты для соединения, Ø 200 мм
- 15** Изоляция (не поставляется)

5. НЕОБХОДИМЫЕ ИНСТРУМЕНТЫ И ПОСТАВЛЯЕМЫЙ КРЕПЕЖ

Крепеж	Кол-во	
Винт RLZ M5x12	6	
Шуруп по дереву	6	
Плоская шайба Ø 18	6	
Пластиковый дюбель	6	

Набор крепежа может содержать неиспользуемые элементы.

Необходимые инструменты

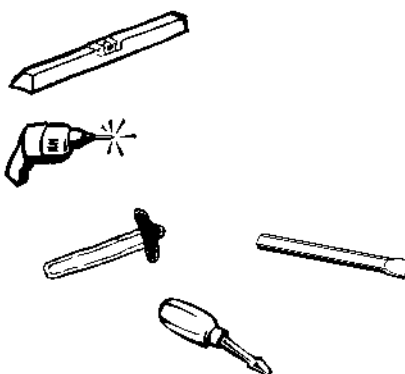
Уровень с пузырьком воздуха

Ударная дрель с насадками по бетону Ø 8 и сверло по металлу Ø 3,5 мм

Молоток; долото

Торцовый ключ на 3, отвертка, перчатки, обычный инструмент

Плоские ключи, трубчатые ключи на 8 и на 10, ножницы по металлу



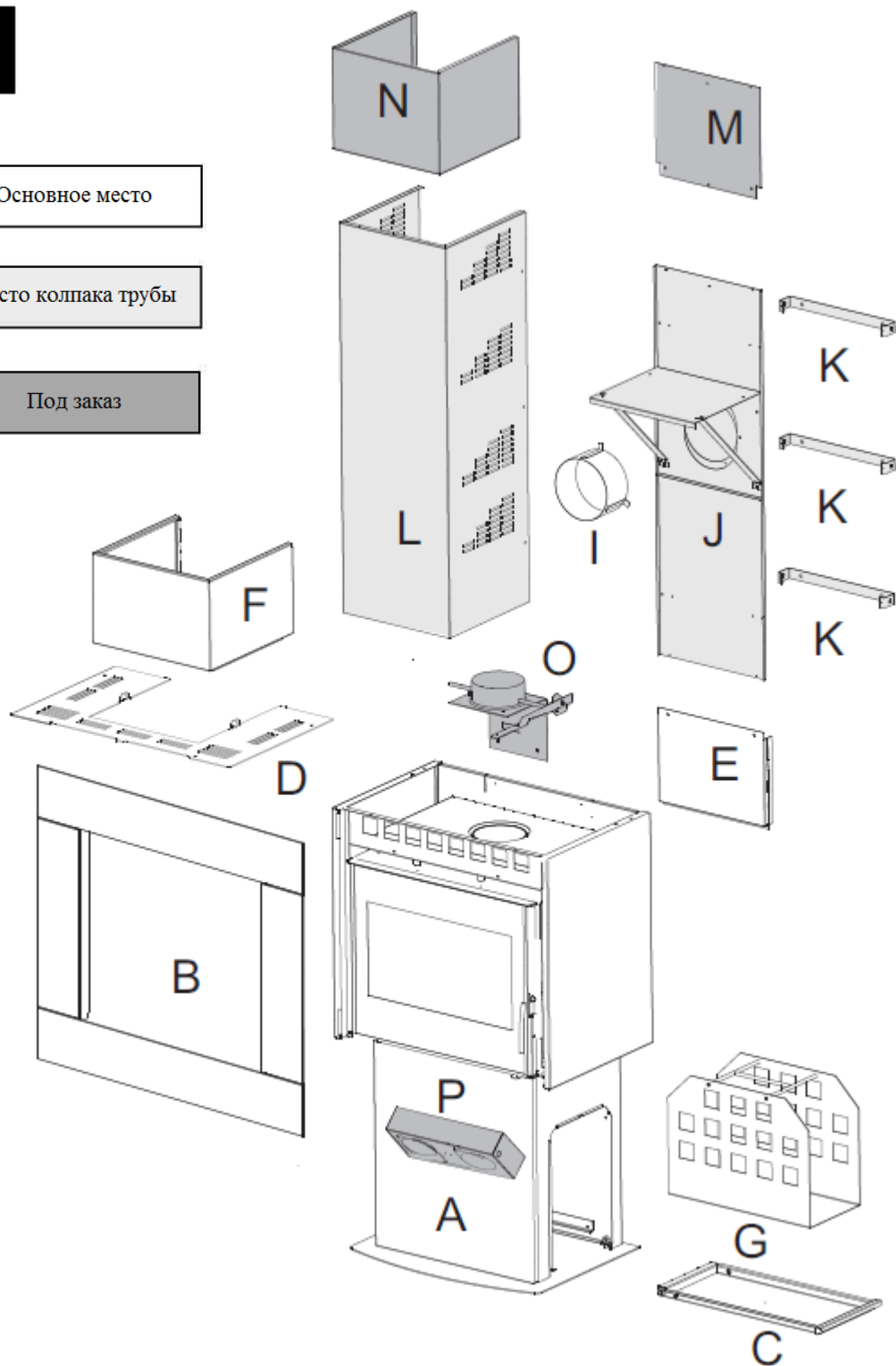
6. НОМЕНКЛАТУРА И ВИДЫ В РАЗБОРЕ

6.1

Основное место

Место колпака трубы

Под заказ



VALLAURIS2

Основание Vallauris 2

A	Основание очага	1
B	Передняя стенка	1
C	Опора ящика	1
D	Верх	1
E	Задний экран	1
F	Основание колпака	1
G	Съемный ящик	1
H	Экран VALLAURIS 2	2
I	Муфта Ø 180 мм	1

Колпак

J	Задняя стенка колпака	1
K	Подвеска настенного крепления	3
L	Колпак	1

Надставка (под заказ)

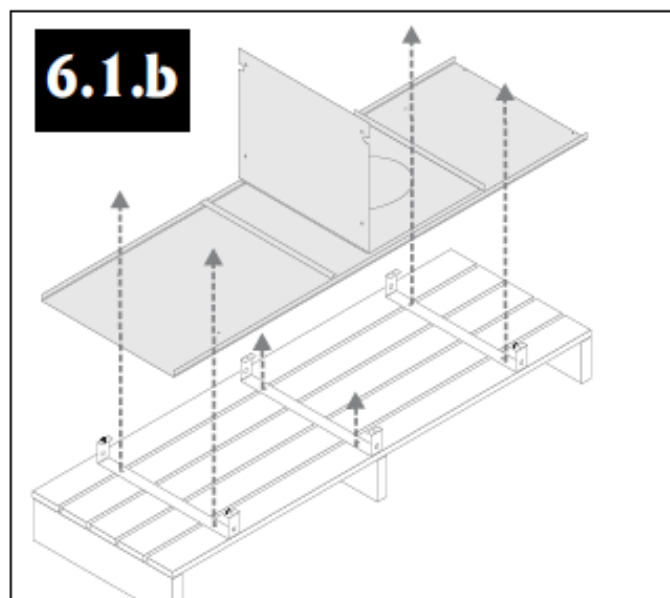
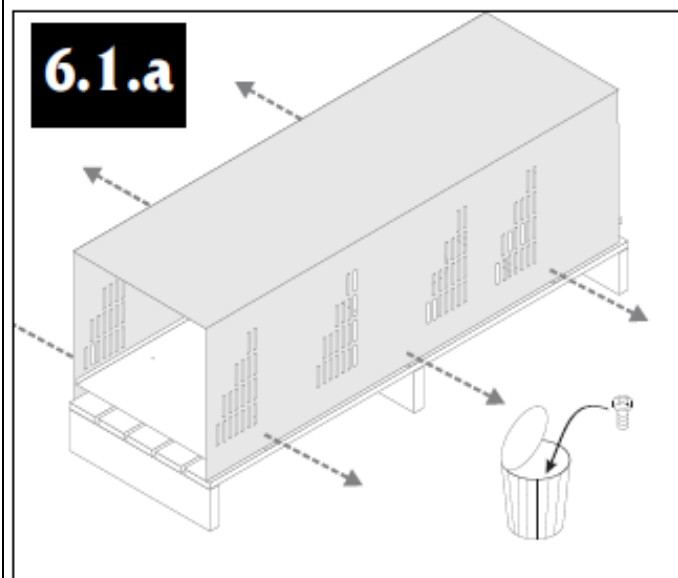
M	Задняя стенка надставки	1
N	Надставка колпака	1

Прочие детали под заказ

O	Переходник тяги	1
P	Ускоритель конвекции	1

**Для монтажа камина требуются 2 человека.
Работайте как можно осторожнее, чтобы не поцарапать изделие!**

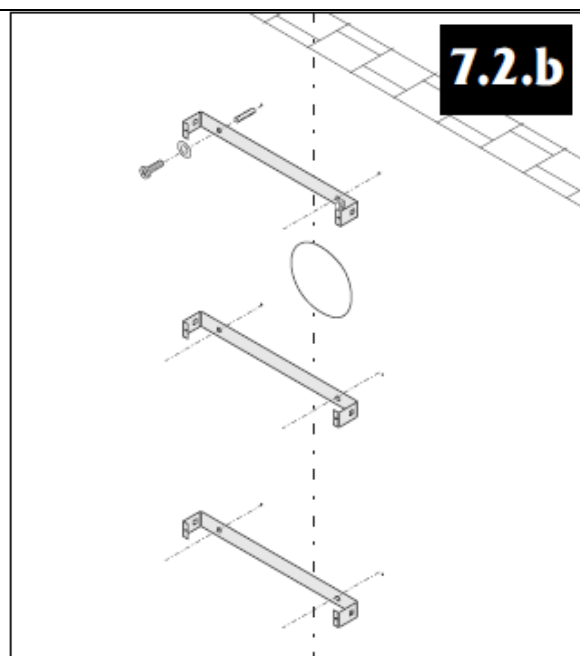
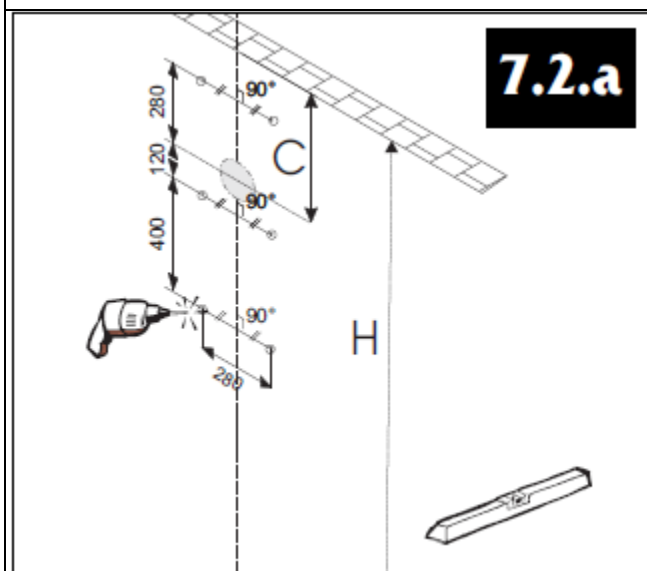
1. РАСПАКОВКА КОЛПАКА



Сохраните винт основания колпака.

7. ПОДГОТОВКА СОЕДИНЕНИЙ - СОЕДИНЕНИЯ

2. МАРКИРОВКА И КРЕПЛЕНИЕ ОПОР



	Н мм	С мм
без надставки	2400-2700	450
с надставкой (под заказ)	2700-3000	750

Отметьте на стене места 6 крепежных отверстий.
Лапки для крепления к стене должны располагаться горизонтально. Просверлите отверстия \varnothing 8 мм.

Вставьте дюбеля, закрепите 3 опоры колпака.

8. МОНТАЖ КАМИНА VALLAURIS

1. ПОДГОТОВКА ОСНОВАНИЯ

8.1.a

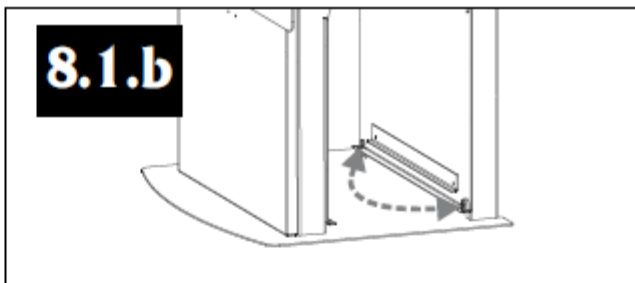
Для упрощения монтажа камина снимите переднюю стенку и верх (факультативно)



Для монтажа камина требуются 2 человека.

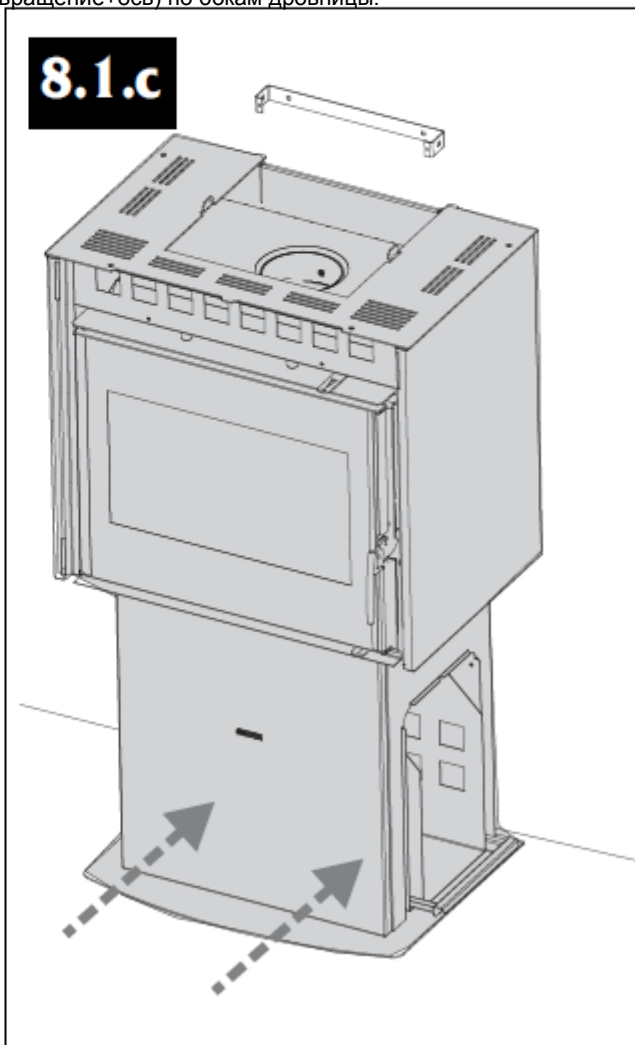
Действуйте как можно более осторожно, чтобы не поцарапать изделие.

8.1.b



Ящик для дров установлен на заводе так, чтобы дверца открывалась справа. Для изменения стороны монтажа и направления раскрытия дверцы: поменяйте местами винты (вращение+ось) по бокам дровницы.

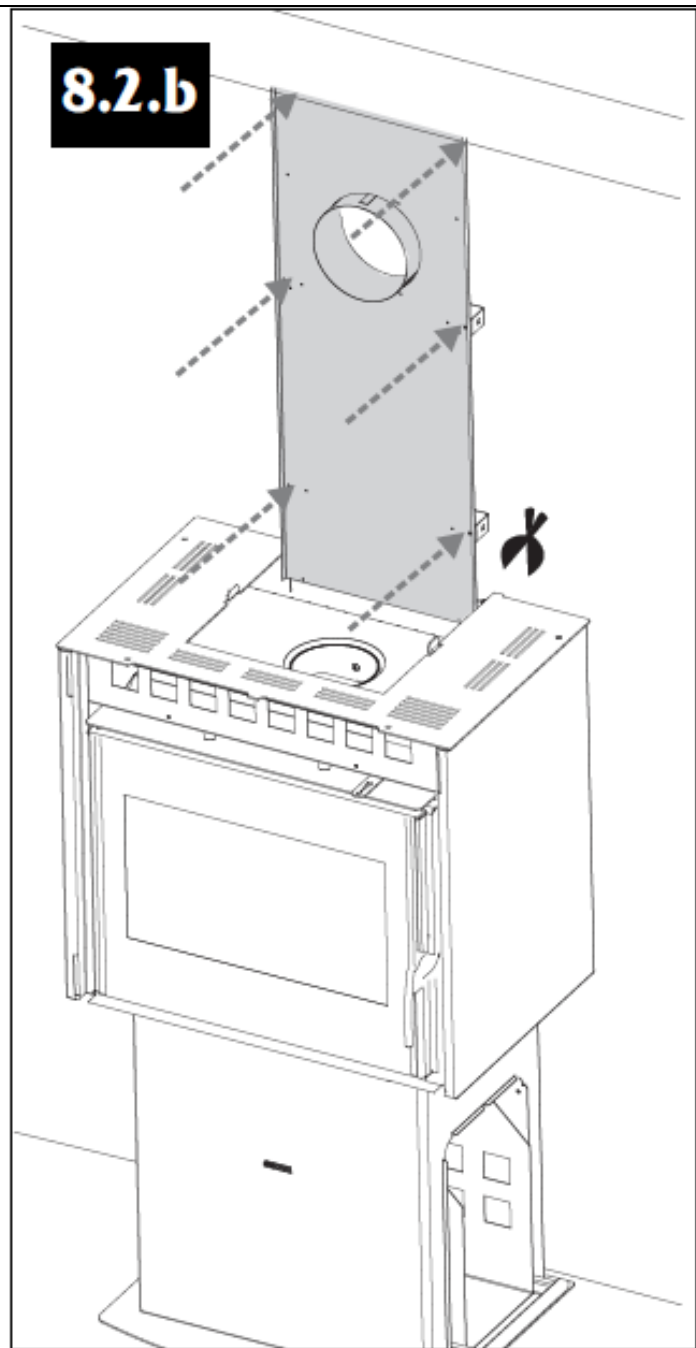
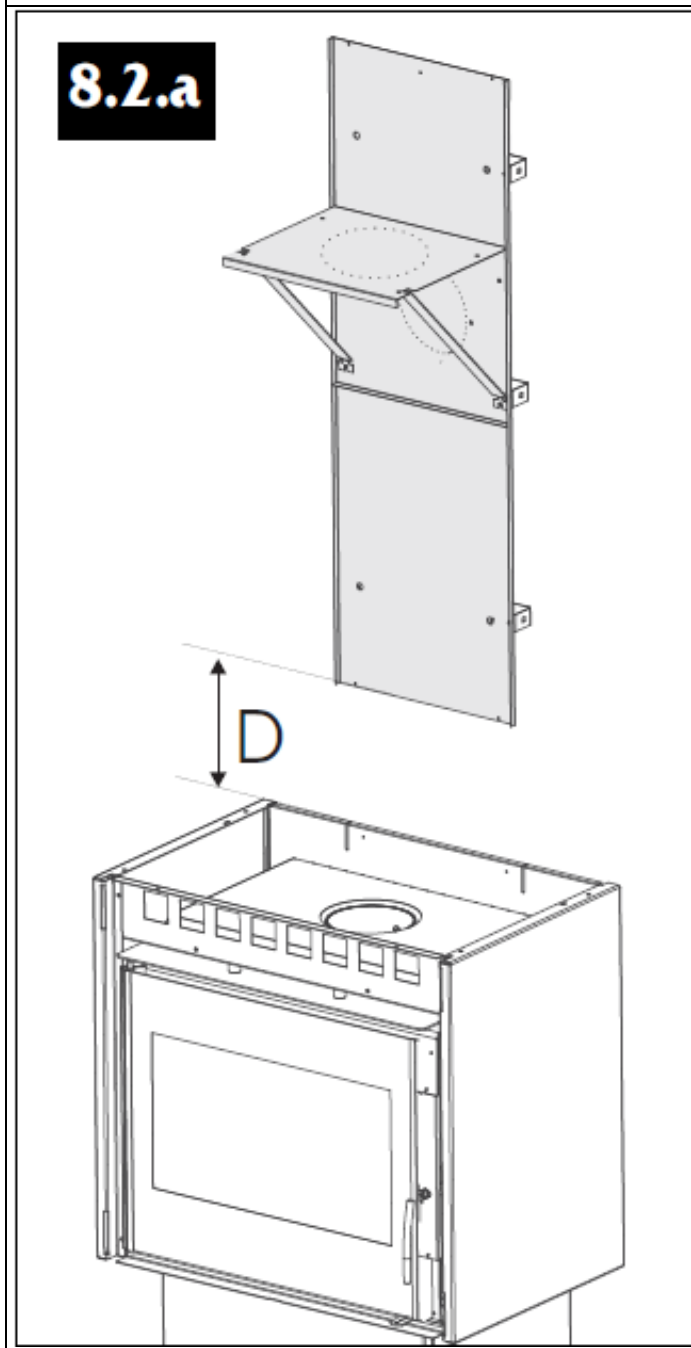
8.1.c



Выньте и выбросьте крепежный винт подвески. Выньте винты А. Отсоедините и снимите переднюю стенку. Отвинтите дровницу от выдвижного ящика; выньте дровницу. (Представлена модель: Vallauris Tablo)

Центрируйте устройство по оси опор колпака. Обоприте очаг о стену. Очаг должен быть расположен строго горизонтально. Проверьте работу подвижных частей.

2. КРЕПЛЕНИЕ ЗАДНЕЙ СТЕНКИ КОЛПАКА



Расстояние D от основания колпака до печи зависит от высоты потолка. Если высота потолка < 2450 мм; отрежьте 2 крепления, чтобы колпак мог пройти. Измерьте расстояние D. Закрепите основание колпака на стенных кронштейнах.

Если высота потолка < 2450 мм; отрежьте 2 крепления, чтобы колпак мог пройти. В этом случае стенной экран (E) не используется.

3. КРЕПЛЕНИЕ НАВЕСНОГО ПОТОЛКА КОЛПАКА

ГОРИЗОНТАЛЬНОЕ СОЕДИНЕНИЕ

8.3.a

- 1- Демонтируйте
- 2- Поверните на 90°
- 3- Снова завинтите

ВЕРТИКАЛЬНОЕ СОЕДИНЕНИЕ

8.3.d

8.3.b

8.3.c

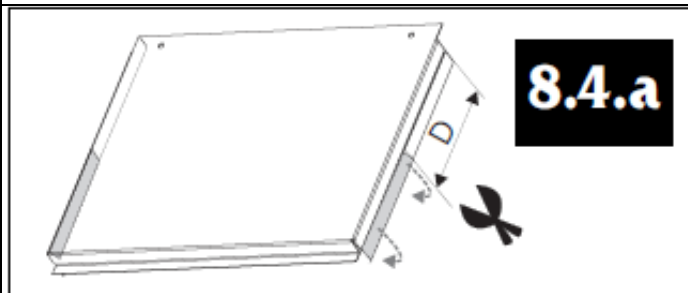
1-й случай

2-й случай

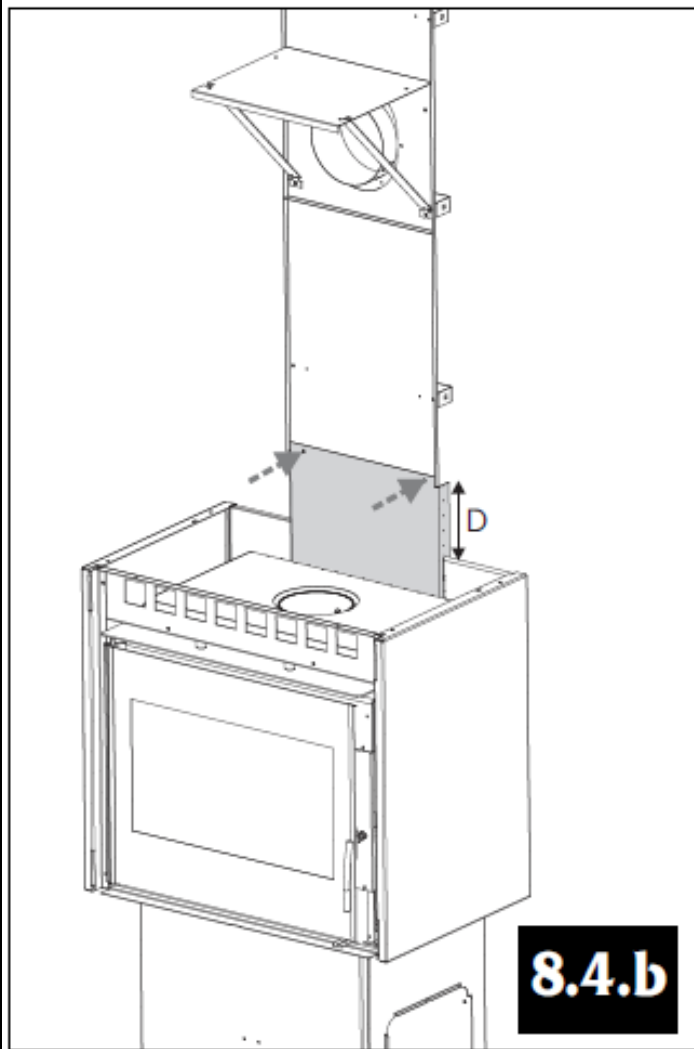
(см. § 7.
Подготовка
соединения)

Согните лапки муфты и закрепите ее 3 винтами **A**.
Во 2-м случае (крепление к стене) просверлите в
крепежных лапках отверстия \varnothing 5 мм.
Глубина ввода защитной трубки варьируется в
зависимости от сгиба лапок воротничка.

4. КРЕПЛЕНИЕ ОСНОВАНИЯ КОЛПАКА



Ножницами по металлу отрежьте край основания колпака; загните вовнутрь.

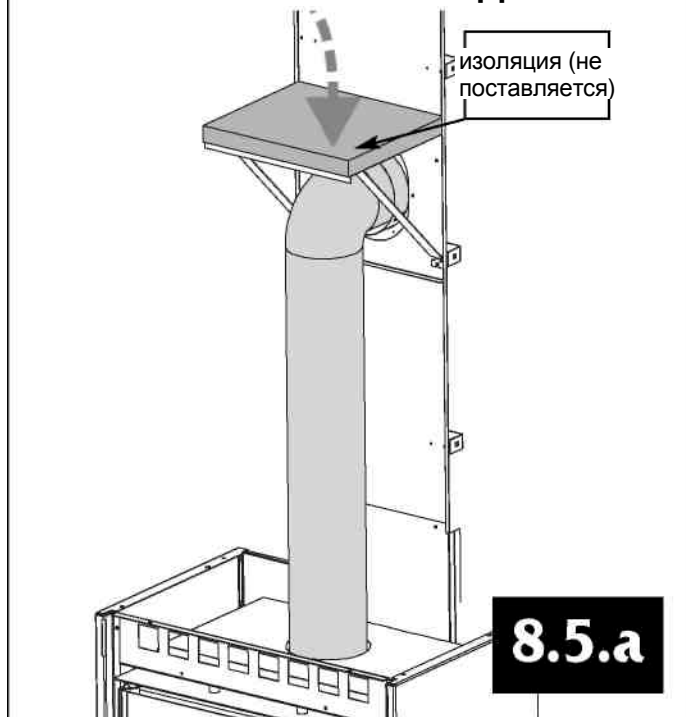


Закрепите сзади защитный экран 2 винтами В.

Выполните соединения устройства согласно действующим нормам (см. § 1).

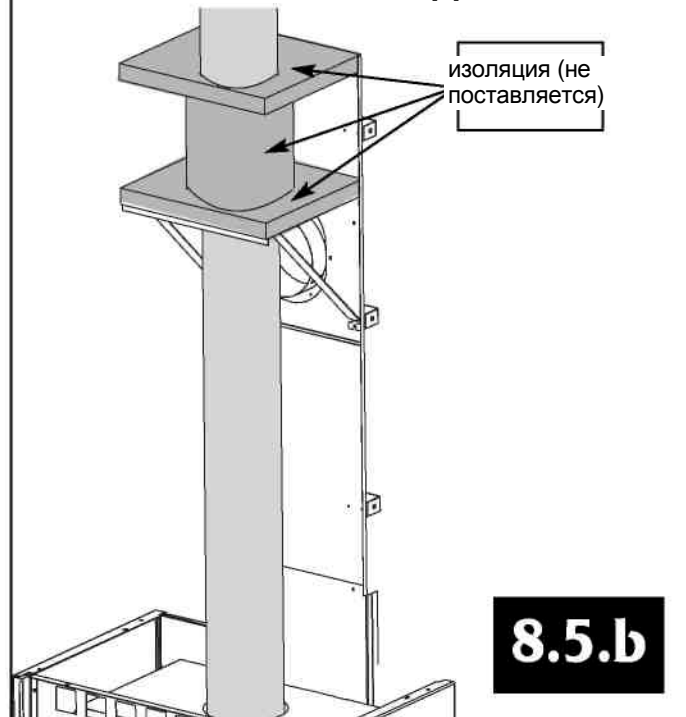
5. СОЕДИНЕНИЕ

ГОРИЗОНТАЛЬНОЕ СОЕДИНЕНИЕ



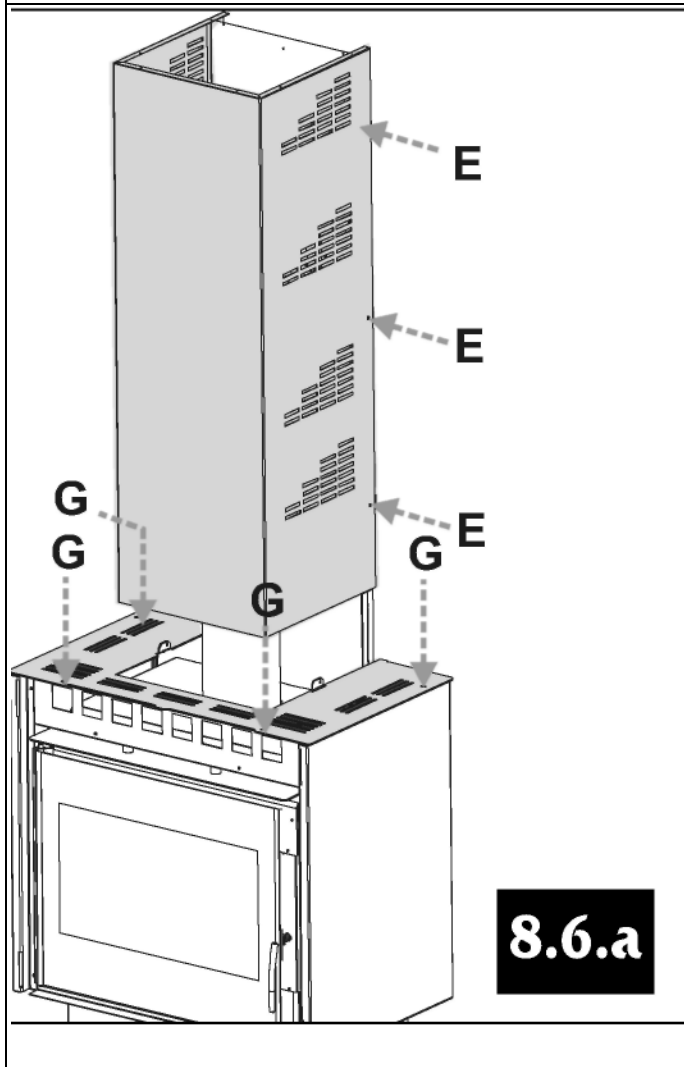
Положите лист термоизоляции (не поставляется) алюминиевым слоем вниз.

ВЕРТИКАЛЬНОЕ СОЕДИНЕНИЕ

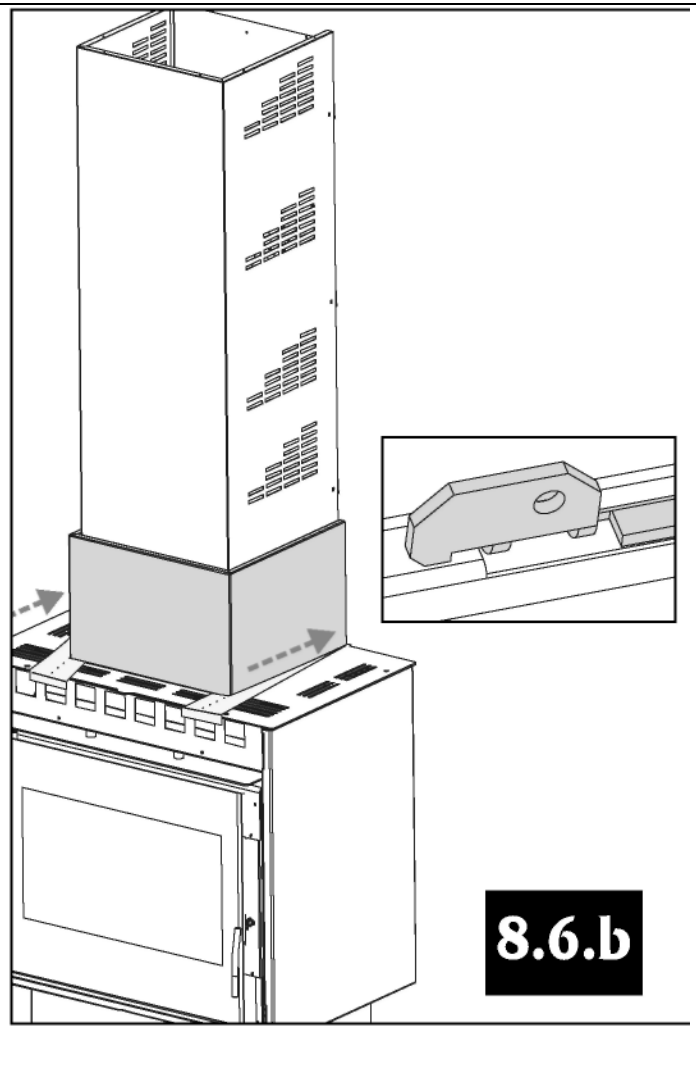


Положите лист термоизоляции на навесной потолок алюминиевым слоем вниз. Изолируйте дымоход в верхней части навесного потолка. Отводная труба и потолок должны иметь хорошую изоляцию в месте крепления колпака трубы.

6. ОТДЕЛКА КАМИНА

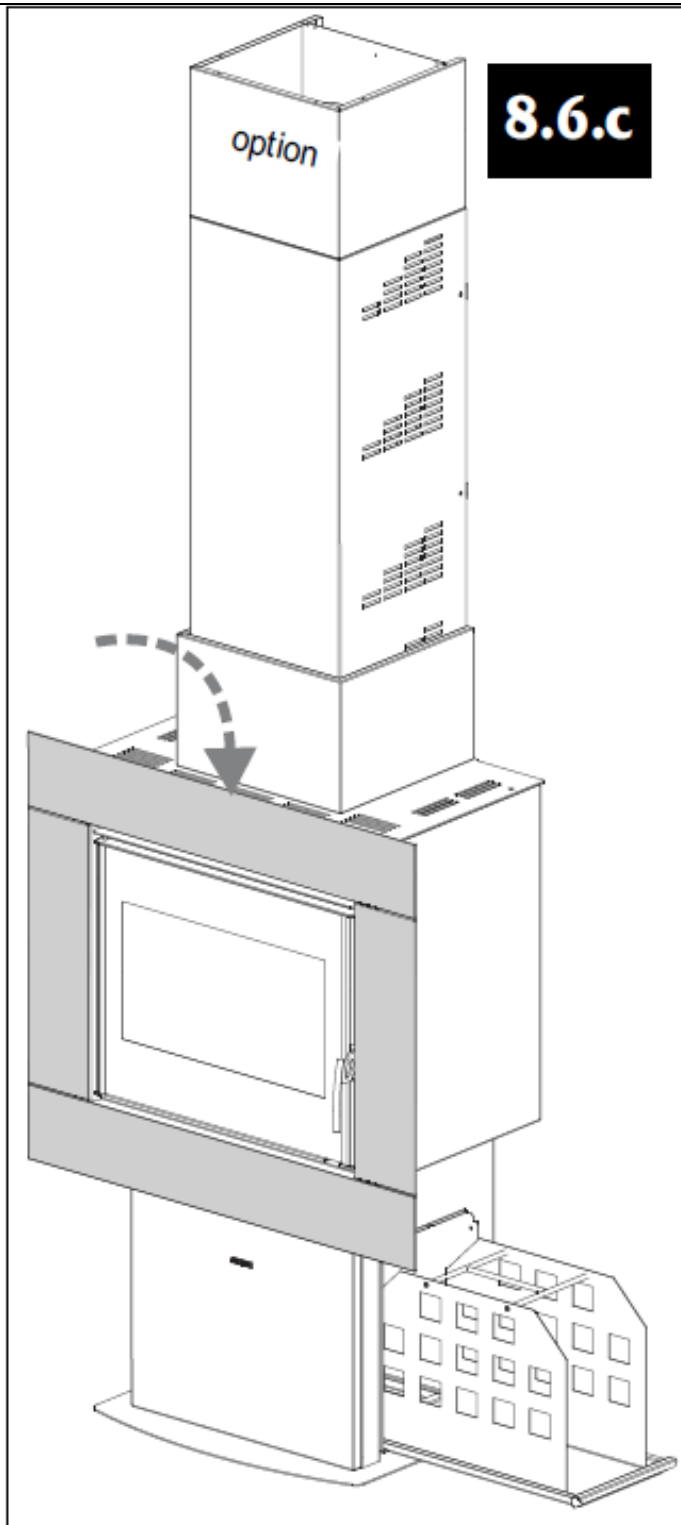


Установите верх. Закрепите колпак.
Колпак является одним из важнейших устройств безопасности. Эксплуатация без колпака строго запрещается. Если колпак не был установлен, гарантия не распространяется.



Вставьте основание колпака, раздвигая стенки. Закрепите крюк в разрезе.

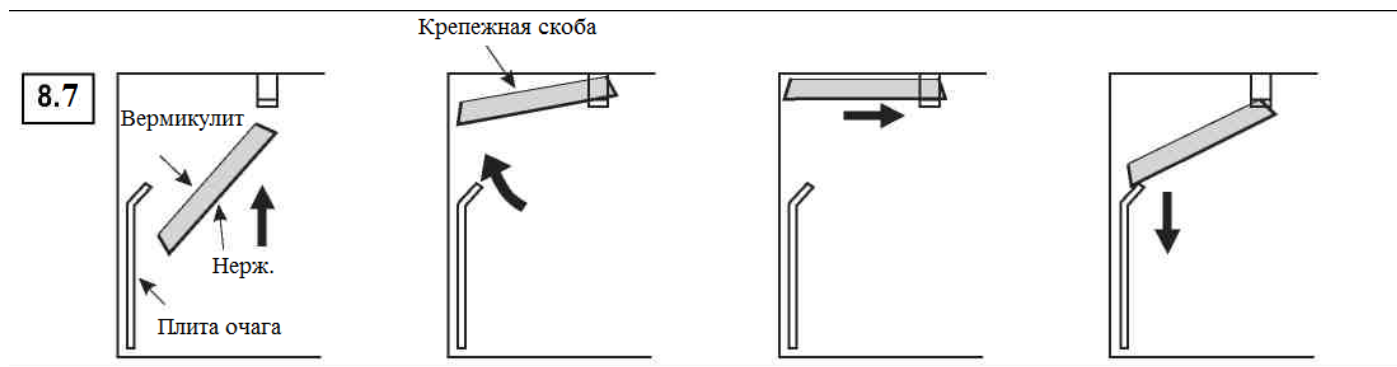
*Следите, чтобы не поцарапать колпак!
(при необходимости используйте защитную пленку)*



Установите переднюю стенку.

7. МОНТАЖ ДЕФЛЕКТОРА

Топка укомплектована дефлектором из нержавеющей стали. Дефлектор способствует эффективному теплообмену и упрощает утилизацию сажи при прочистке дымохода. Необходимо ознакомиться с операциями монтажа и демонтажа дефлекторов. Следует неоднократно выполнить эти операции перед первой эксплуатацией топки. Установите дефлектор в воронку дымохода маленьким сгибом (В) вверх. Передняя часть дефлектора должна проскользнуть вверх по воронке, а задняя часть дефлектора – вниз. Прикрепите дефлектор к обратному сгибу воронки.



8. ИСПОЛЬЗОВАНИЕ ВЕНТИЛЯЦИОННОГО НАБОРА КТЕ152 (ПОД ЗАКАЗ)

Вентиляционный набор КТЕ152 (поставляется под заказ) предназначен для ускорения циркуляции воздуха путем конвекции (и более быстрого обогрева помещений). Вентиляционный набор КТЕ152 состоит из 2 осевых электрических вентиляторов и может быть установлен до начала эксплуатации камина для улучшения отопления. Порядок монтажа вентиляционного набора (простого и быстрого) приводится в руководстве по монтажу набора КТЕ152.



9. ЭКСПЛУАТАЦИЯ

ВНИМАНИЕ

- Если ниша под топкой служит для хранения запаса дров, никогда полностью ее не закрывайте: (всегда оставляйте открытую зону площадью как минимум 600 см²).
- Всегда оставляйте зазор не менее 5 см между задней стенкой прибора и верхом поленьев.
- Чтобы исключить риск ожога, не прикасайтесь к прибору, а для манипуляций с рычагами управления используйте прихватку.
- Поскольку тепловое излучение проникает сквозь стекло-керамику, необходимо отдалить от дверцы все материалы (предметы), разрушающиеся или меняющие свойства под воздействием тепла (мебель, обои, деревянные панели...). Расстояние 2 м позволит исключить риск порчи таких материалов и предметов.

древесину с малой площадью сечения. Установить рычаги, ориентируясь на таблицу 9.1 (розжиг). Поджечь топливо, закрыть загрузочную дверцу топки и дождаться образования углей. Когда огонь как следует займется, загрузить топливо и установить рычаги управления в положение «нормальный режим» (таблица 9.1) Лучше загружать топливо в несколько приемов, чем сразу помногу. Если температура окружающей среды очень низка, в дымоходе может образоваться термическая «пробка». Его следует постепенно прогревать, чтобы обеспечить нормальную тягу.

ВНИМАНИЕ ! Никогда не используйте бензин, спирт или жидкое топливо...

Таблица 9.1	Позиция рычага
Зажигание	Полностью выдвинут
Нормальный режим	Выдвинут наполовину
Мини	Полностью задвинут

9.4.2. Подбрасывание дров

Подбрасывайте дрова, когда в камине останется толстый слой углей и огонь погаснет. Приоткройте дверцу (используя прихватку) так, чтобы из нее не вырвались клубы дыма или не сыпались икры. Подбросьте дров и снова закройте дверцу.

9.5. РАБОЧИЙ РЕЖИМ

- Установите дымоуловитель в соответствии со схемой 8.7.
- Сила пламени зависит от количества дров.
- Нормальная работа печи зависит от достаточного притока свежего воздуха (см. §3).

9.6. ЗАКЛАДКА ДРОВ

Предпочтительнее закладывать дрова небольшими партиями, чем сразу в избыточном количестве. Кладите дрова вглубь печи, чтобы не высыпались угли.

Двух поленьев на растопку достаточно для достижения нормального режима (см. § 1 технических характеристик).

9.7. НОЧНОЙ РЕЖИМ РАБОТЫ

Выровняйте угли, положите 2-3 полена, подождите, пока займется пламя, затем закройте все заслонки. Утром разожгите более сильный огонь, чтобы прогреть дымоход и устранить конденсат, который мог образоваться при медленном горении.

9.8. РАБОТА В МЕЖСЕЗОНЬЕ

Старайтесь не использовать режим очень медленного горения в течение длительного времени. Температура дыма недостаточна и он не уходит, а оседает в дымоходе, образуя конденсат

9.10. В СЛУЧАЕ ЧРЕЗВЫЧАЙНЫХ ПРОИСШЕСТВИЙ

При чрезвычайных происшествиях в доме (огонь в дымовой трубе, возгорание в помещении, слишком сильный ветер,...), быстро закройте дверцу для закладки дров и закройте все печные заслонки. Не лейте воду в очаг; вызовите пожарных.

9.1. ВИДЫ ТОПЛИВА

9.1.1. Древесина

Данная топка предназначена для сжигания поленьев - древесины воздушной сушки (2-3 года хранения в вентилируемом помещении при влажности не более 15-20 %).

- Используйте преимущественно древесину твердых пород (береза, граб, бук ...).
- Следует избегать использование смолистых пород (ель, сосна);
- Категорически запрещается использовать мягкую древесину (липа, каштан, ива, тополь), столярные отходы, шпалы и т. п., а также хозяйственный мусор (растительного или синтетического происхождения).

Никогда не топите хворостом, побегами лозы, тарным лесоматериалом и щепками, которые вызывают резкие скачки температуры.

9.1.2. Лигнит

При нормальном режиме эксплуатации (дневном), или замедленном (ночном), вместе с древесиной или самостоятельно, брикет лигнита является экономичным топливом. Брикеты раскладывают в один слой на пласт углей достаточной толщины, ограничиваясь поверхностью колосниковой решетки.

ВНИМАНИЕ!

Категорически запрещается даже единовременное использование каменного угля и его производных. Данный прибор также нельзя использовать для сжигания бытовых отходов!

9.2. ТЯГА

Депрессия (тяга) дымохода, с которым соединена топка, не должна превышать 20 Па. В противном случае, мы рекомендуем установить регулятор тяги. Проконсультируйтесь со своим дилером на предмет измерения тяги при монтаже топки. Наличие механической регулируемой системы вентиляции может повлиять на величину депрессии, и даже ее реверсировать. Поэтому во время процедуры измерения тяги должен работать эксгаустер. Если имеется механическая регулируемая система вентиляции, обязательно следует установить внешний воздухозаборник. Он должен быть всегда открыт при эксплуатации топки.

9.3. ПЕРВЫЙ РОЗЖИГ

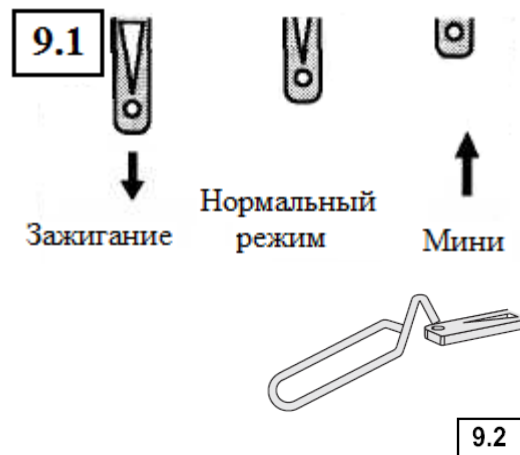
- Удалить клейкие этикетки, фрагменты упаковочного картона и убедиться, что в зольнике не осталось ничего постороннего. Прежде чем начать пользоваться вашим камином в обычном порядке, подождите, по меньшей мере, две недели.
- Первый розжиг топки и измерение тяги осуществляются квалифицированным специалистом.
- Сначала разжечь слабый огонь, затем постепенно увеличивать температуру. Такое постепенное повышение температуры способствует постепенному расширению и стабилизации материалов. Выделение дыма, а также запахов, источником которых является отделочная окраска, со временем прекратится. повторять эту процедуру в течение нескольких дней перед эксплуатацией в обычном режиме. Первые розжиги проводят при открытых окнах.

Во время первого нагрева прибора необходимо проверить депрессию, ориентируясь на таблицу из § 1 и при необходимости настроить регулятор тяги.

9.4 ФУНКЦИОНИРОВАНИЕ

9.4.1. Растопка

Положить на под мягкую бумагу, сверху поместить щепки и колотую



9.2

10. ТЕХОБСЛУЖИВАНИЕ

10.1 УДАЛЕНИЕ ЗОЛЫ

Обеспечьте свободный доступ для очистки устройства и дымохода.

Очистка от золы производится кочергой и метелкой (не поставляется).

Подождите, пока прибор остынет,

- Очистите съемную колосниковую решетку,

- Регулярно опорожняйте зольник. Скопление золы препятствует притоку воздуха под решетку, может привести к ее деформации, и мешает горению.

Прежде, чем загружать топливо, снова установите зольник и решетку на место.



- Вытряхивайте золу, только когда она полностью остынет
- **Не вдыхайте горячую золу**
- **Не бросайте горячую золу в мусорное ведро.**

10.2 УХОД ЗА ЭЛЕМЕНТАМИ ФАСАДА

Если вы хотите оживить внешний вид рамы дверцы, не применяйте абразивных моющих веществ (даже в малом количестве), но только теплую мыльную воду, наносите ее мягкой тканью или натуральной губкой. Сразу же вытрите насухо.



Не пользуйтесь абразивными продуктами!

10.3 ОЧИСТКА СТЕКЛА

Очищайте стекло после остывания прибора, с помощью влажной ткани смоченной раствором древесной золы.

Система воздушной продувки позволяет поддерживать стеклянную дверцу максимально чистой. Тем не менее, при эксплуатации в нормальном режиме на некоторых участках стекла может появиться темный налет. При замедленном режиме работы топки очистка стекла не будет эффективной.

10.4 ОБЯЗАТЕЛЬНАЯ ПРОЧИСТКА ДЫМОХОДА

Законодательство предусматривает необходимость 2 прочисток в год (одна из которых - в отопительный сезон), осуществляемых механически (проволочной щеткой). Специалист, выполняющий прочистку, должен сделать соответствующие записи в специальном журнале; сохраните счет-фактуру. После прочистки дымохода необходимо установить дефлекторы на место (рис. 8.7). Каждый раз, приступая к эксплуатации прибора, убедитесь, что все детали находятся на своих местах.

10.5 ЕЖЕГОДНОЕ ТЕХНИЧЕСКОЕ ОБСЛУЖИВАНИЕ

По окончании отопительного сезона, необходимо произвести полную прочистку топки и проверить исправность всех подвижных элементов топки.

11. ГАРАНТИЙНОЕ ОБСЛУЖИВАНИЕ

Некоторые детали вашей топки относятся к разряду быстроизнашивающихся, их состояние необходимо проверять при ежегодном техническом обслуживании. Ваш торговый представитель также предоставляет запасные части. Если вам требуются разъяснения или сменные детали, укажите данные прибора и его серийный номер, фигурирующий на фирменном щитке