



## Технический паспорт товара (ru)

Каминные печи ТУР: 365

### **ARIZONA**



# Технические данные

365AGF

## Мощность

Регулируемая тепловая мощность (кВ)	3,5 - 9
-------------------------------------	---------

## Габариты

Высота (1) x Ширина (2) x Глубина (3) (мм)	1045 x 809 x 450
Максимальная длина дров (мм)	500

## Вес в зависимости от облицовки

жесть (кг.)	140
-------------	-----

## Воздух

Центральная подача воздуха (7) / Диаметр (мм) / Патрубок - часть печи	да / Ø 100 / да
Управление вторичным воздухом	да
Управление первичным воздухом	да
Третичный воздух	нет
Автоматическая регулировка подачи воздуха	нет
Высота оси центральной подачи воздуха от пола (8) (мм)	170
Расстояние оси центрального впуска воздуха к самой задней части продукта (8.1) (мм)	225

## Параметры

Топливо: древесина / древесные брикеты [Д / ДБ]	
Расход допустимого топлива при номинальной мощности (кг./час) [Д / ДБ]	2,2 / 2,2
Отопливаемое помещение (м <sup>3</sup> )	70 - 180
Энергетическая эффективность (%) [Д / ДБ]	75,2 / 75,2
Минимальная тяга в дымовой трубе (Па)	12
Температура дымовых газов (°C) [Д / ДБ]	324
Весовой поток продуктов сгорания (г/с) [Д / ДБ]	6,7
Концентрация CO при 13 % O <sub>2</sub> (мг/Нм <sup>3</sup> ) [Д / ДБ]	1091 / 1091
Концентрация NOX при 13 % O <sub>2</sub> (мг/Нм <sup>3</sup> ) [Д / ДБ]	153 / 153
Концентрация OGC при 13 % O <sub>2</sub> (мг/Нм <sup>3</sup> ) [Д / ДБ]	73 / 73
Концентрация пыли при 13 % O <sub>2</sub> (мг/Нм <sup>3</sup> ) [Д / ДБ]	40 / 40
Множественное запирание дверцы	нет

## Дымовой канал

Подключение дымового канала (4)	верхний / задний
Диаметр дымового канала (мм)	Ø 150
Высота оси заднего дымового канала от пола (5) (мм)	900
Расстояние от оси верхнего дымового канала до задней части изделия (6) (мм)	225

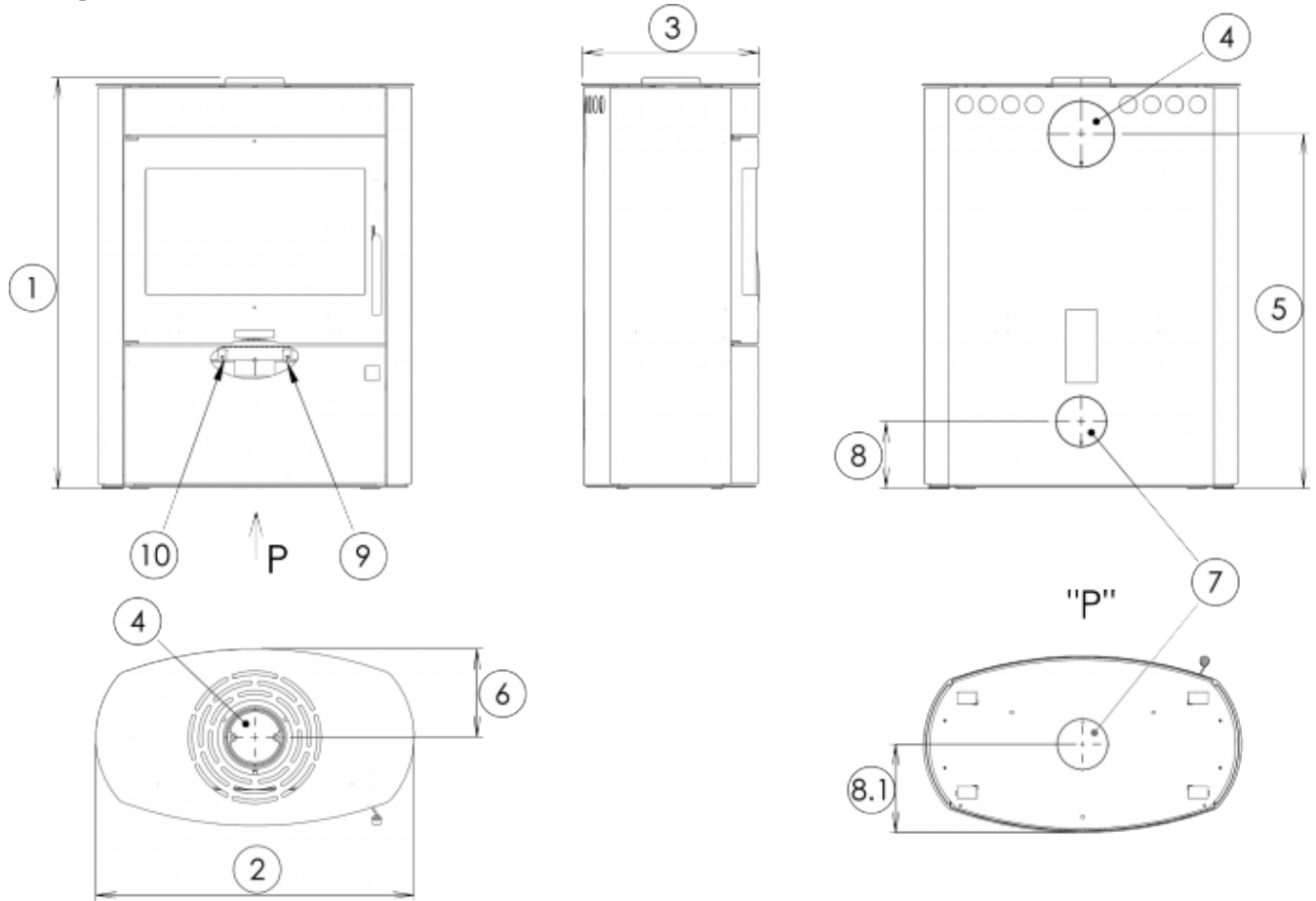
## Испытания

EN 13240:2001/A2:2004/AC:2007-8	да
I. BImSchV Stufe 2	да
EKODESIGN / Сезонная энергетическая эффективность отопления (%) [Д / ДБ]	да / 66,2 / 66,2

## Расстояние от горючих материалов

Сбоку / Сзади / Спереди (мм)	200 / 200 / 800
------------------------------	-----------------

## Размерный эскиз



## Дополнительная информация

1	высота	1045 мм
2	ширина	809 мм
3	глубина	450 мм
4	дымовой канал	Ø 150 мм
5	высота оси заднего дымового канала от пола	900 мм
6	расстояние от оси верхнего дымового канала до задней части изделия	225 мм
7	центральная подача воздуха	Ø 100 мм
8	высота оси центральной подачи воздуха от пола	170 мм
8.1	vzdálenost osy centrálního přívodu vzduchu k nejzadnější části výrobku	225 мм
9	управление первичной подачи воздуха - задвинуто открыто	
10	управление вторичной подачи воздуха - задвинуто открыто	

## Обладание продукта

