



Технический паспорт товара (ru)

Кафельные печи ТУР: 353

LAPONIE II OX



Технические данные

353LNG

Мощность

Регулируемая тепловая мощность (кВ)	5 - 12
Тепловая мощность в пространство (кВ)	10

Габариты

Высота (1) x Ширина (2) x Глубина (3) (мм)	1923 x 1166 x 613
Максимальная длина дров (мм)	550

Вес в зависимости от облицовки

кафель (кг.)	257
--------------	-----

Воздух

Центральная подача воздуха (7) / Диаметр (мм) / Патрубок - часть печи	да / Ø 100 / да
Управление вторичным воздухом	да
Управление первичным воздухом	да
Третичный воздух	нет
Автоматическая регулировка подачи воздуха	нет
Высота оси центральной подачи воздуха от пола (8) (мм)	468
Расстояние оси центрального впуска воздуха к самой задней части продукта (8.1) (мм)	118

Параметры

Топливо: древесина / древесные брикеты [Д / ДБ]	
Расход допустимого топлива при номинальной мощности (кг./час) [Д / ДБ]	3,05 / 3,05
Отопливаемое помещение (м ³)	100 - 240
Энергетическая эффективность (%) [Д / ДБ]	80,0 / 80,0
Минимальная тяга в дымовой трубе (Па)	12
Температура дымовых газов (°C) [Д / ДБ]	236 / 236
Весовой поток продуктов сгорания (г/с) [Д / ДБ]	10,7 / 10,7
Концентрация CO при 13 % O ₂ (мг/Нм ³) [Д / ДБ]	1024 / 1024
Концентрация NOX при 13 % O ₂ (мг/Нм ³) [Д / ДБ]	83 / 83
Концентрация OGC при 13 % O ₂ (мг/Нм ³) [Д / ДБ]	70 / 70
Концентрация пыли при 13 % O ₂ (мг/Нм ³) [Д / ДБ]	38 / 38
Многokратное запирание дверцы	нет

Дымовой канал

Подключение дымового канала (4)	задний
Диаметр дымового канала (мм)	Ø 150
Высота оси заднего дымового канала от пола (5) (мм)	1572

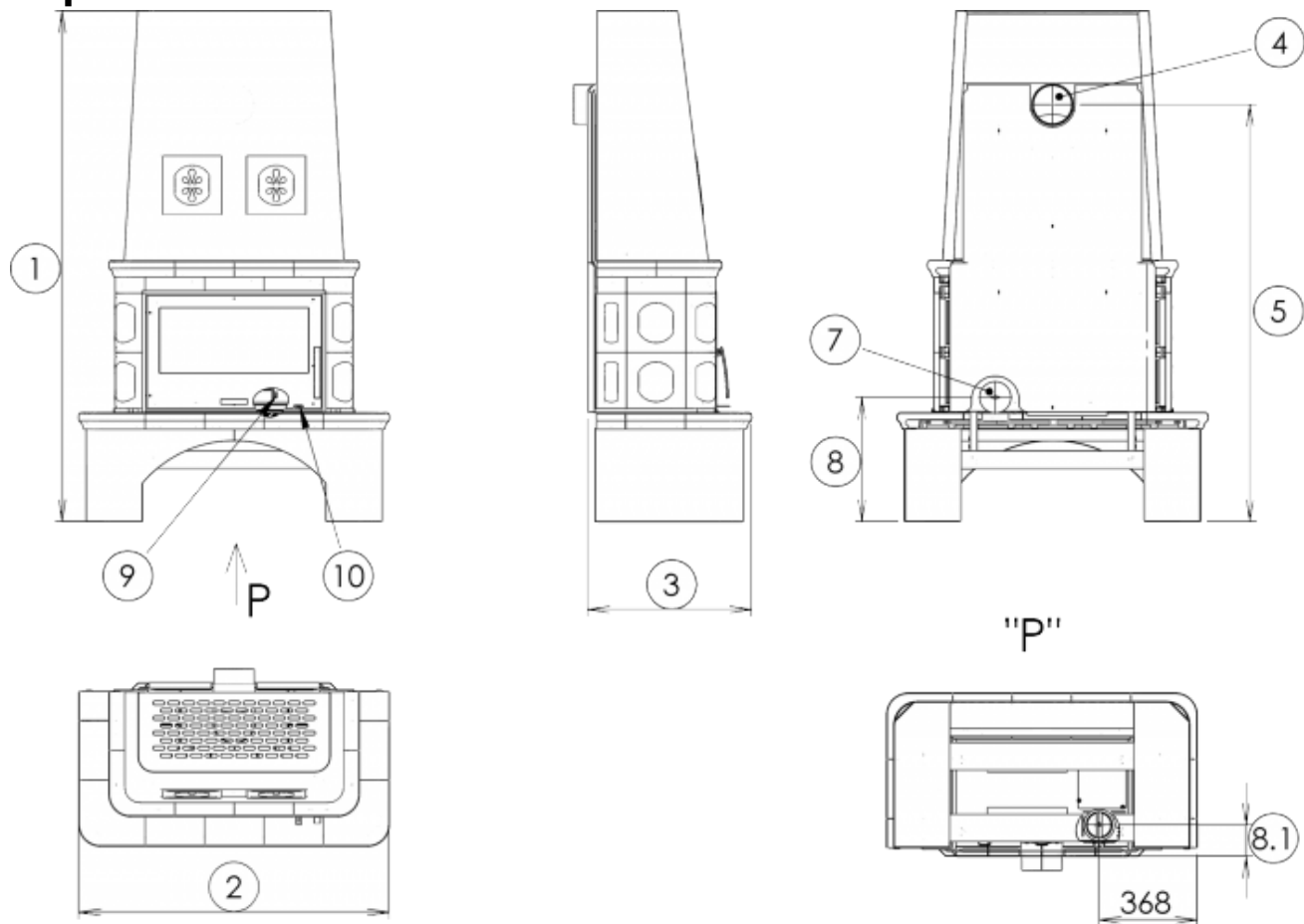
Испытания

EN 13240:2001/A2:2004/AC:2007-8	да
BvG §15a	да
I. BImSchV Stufe 2	да
EKODESIGN / Сезонная энергетическая эффективность отопления (%) [Д / ДБ]	да / 71,0 / 71,0

Расстояние от горючих материалов

Сбоку / Сзади / Спереди (мм)	200 / 200 / 800
------------------------------	-----------------

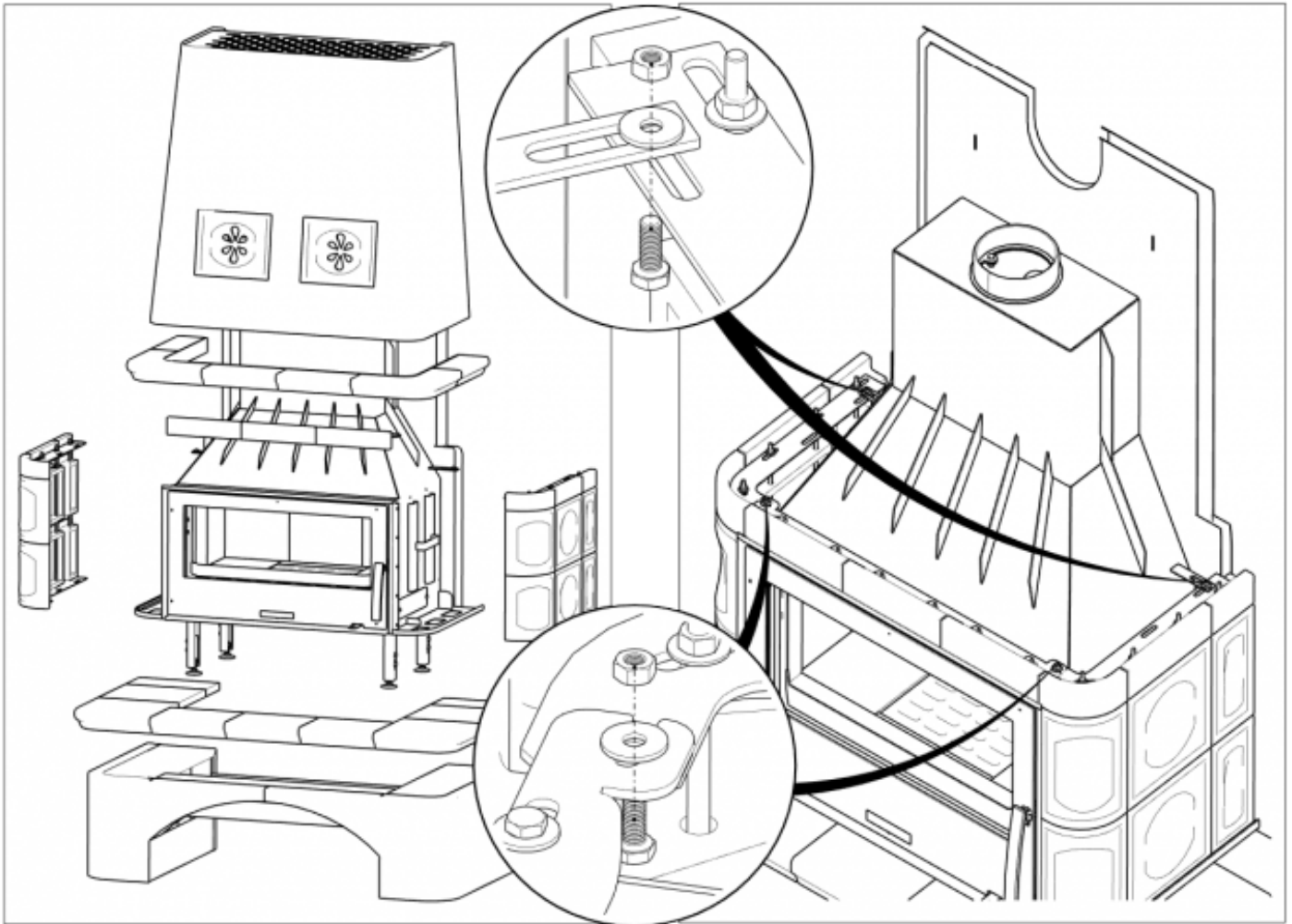
Размерный эскиз



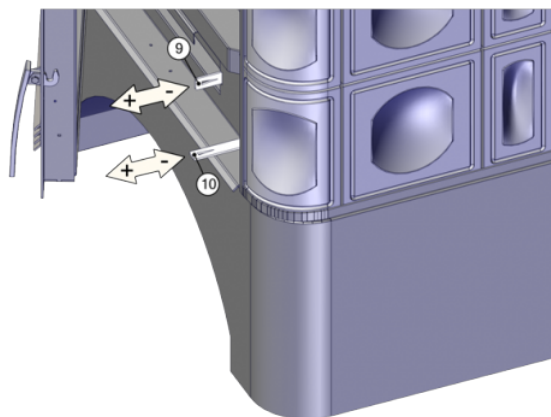
Дополнительная информация

1	высота	1923 мм
2	ширина	1166 мм
3	глубина	613 мм
4	дымовой канал	Ø 150 мм
5	высота оси заднего дымового канала от пола	1572 мм
7	центральная подача воздуха	Ø 100 мм
8	высота оси центральной подачи воздуха от пола	468 мм
8.1	расстояние оси центрального впуска воздуха к самой задней части продукта	118 мм
9	управление первичной подачи воздуха - выдвинуто открыто	
10	управление вторичной подачи воздуха - выдвинуто открыто	

Схема сборки



Обладание продукта



Производитель: ABX, spol. s r.o., Žitná 1091/3, 408 01 Rumburk, Česká republika
tel.: 412 332 523, 412 333 614, fax: 412 333 521, e-mail: info@abx.cz, web: www.abx.cz

Состояние на: 09.6. 2020