

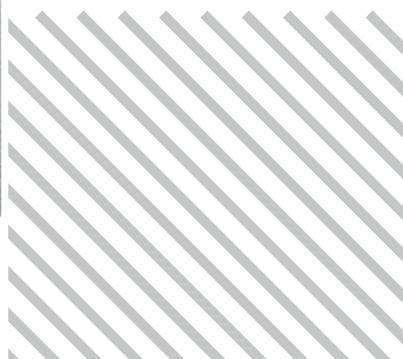


EASYSYSTEM®



СБОРКА КОЖУХА

из природного
камня



ОПИСАНИЕ

Все облицовки производства нашего предприятия собираются из плит талькохлорита, змеевика, пироксенита и крепежных элементов без применения клеящих составов.

Каждая плита имеет в облицовке свое определенное место.

Плиты подписываются по следующим принципам:

- Передом облицовки считается стена, находящаяся со стороны топки, устанавливаемой в нее печи.
- На каждой плите присутствует указание номера яруса, сторона установки и стрелка, указывающая верх плиты.
- В облицовках со столбами по углам столбы маркируются с указанием стен, между которыми они устанавливаются, и номером яруса.

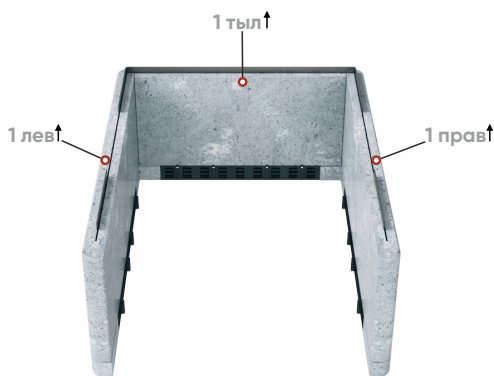
В качестве крепежа для сборок облицовок применяются металлические полосы.

ПОРЯДОК СБОРКИ

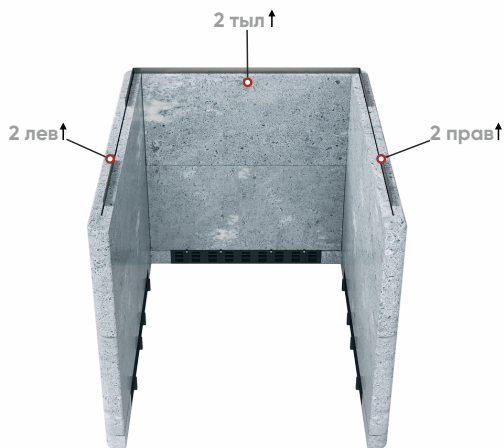
- 1 Установите ножки. Между них поместите жалюзи.



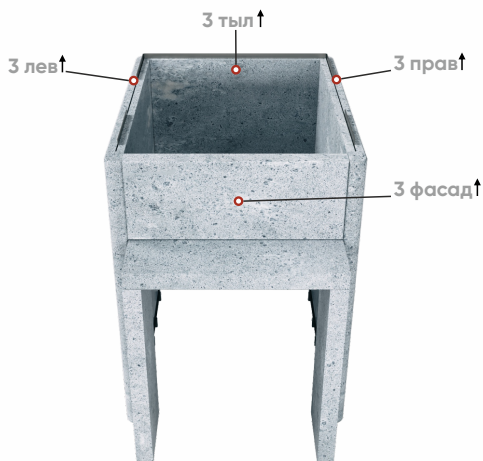
- 2 Установите плиты первого яруса. Установите металлические полосы в пазы на торцах плит.



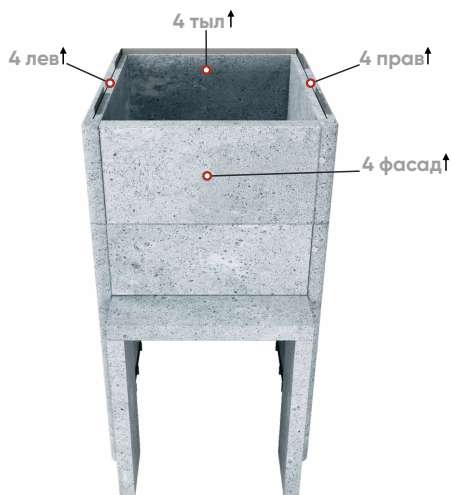
- 3 Установите плиты второго яруса.
Установите металлические полосы в пазы на торцах плит.



- 4 Установите плиты отделки топочного канала. Установите плиты третьего яруса. Установите металлические полосы в пазы на торцах плит.



- 5 Установите плиты четвертого яруса.
Установите металлические полосы в пазы на торцах плит.



- 6 Установите верхнюю крышку/верхние планки на металлические полосы.

