



encendemos
tu pasión



Rocal aporta el calor y el toque de distinción que tu hogar necesita.

Proporcionamos sistemas de calefacción de leña adaptados a diferentes espacios, ambientes y necesidades.

Creemos en un futuro sostenible y confiamos en la energía renovable para proporcionar confort a tu vivienda.

Rocal

Desde su fundación en 1982, en Rocal mantenemos la misma vocación: crear una gama de productos —chimeneas metálicas, inserts, hogares, barbacoas...— que contribuyan a proporcionar a tu hogar el ambiente de confort y bienestar que aporta el fuego de leña.



Nuestras instalaciones se encuentran en Centelles, un municipio muy cercano a Barcelona.

Nuestra experiencia de más de 30 años en la industria de la calefacción del hogar es la mejor garantía de la calidad de todos nuestros productos. Gracias al equipo humano y técnico que hay detrás de la marca, Rocal crece día a día y expande sus horizontes a nivel nacional e internacional.



Calidad y diseño

En Rocal tenemos un amplio surtido de productos para que escojas el que consideres más adecuado para tu hogar. Nuestras chimeneas son el resultado de combinar la más alta tecnología de fabricación con un acabado artesanal. Un proceso en el que todos los detalles se cuidan al máximo y en el cual se utilizan exclusivamente materiales de alta calidad.

Procuramos que nuestro diseño sea estético y funcional. Queremos que el producto elegido encaje perfectamente en tus proyectos.



Innovación y eficiencia

Nuestra apuesta por la mejora constante de nuestros productos, por la innovación y la eficiencia, ha situado la gama de chimeneas Rocal en la primera línea de vanguardia. Incorporamos las últimas tecnologías para conseguir un rendimiento óptimo y una mínima emisión de gases al medio ambiente, lo que además supone un considerable ahorro de combustible.



Garantía y seguridad

Queremos darte la seguridad de que nuestras chimeneas tendrán una larga vida; por este motivo, testamos todos los productos de nuestra gama siguiendo las normativas europeas de calidad.

Uno de nuestros objetivos más importantes es conseguir que nuestros productos aporten la máxima seguridad a tu hogar, y confiamos en nuestros distribuidores profesionales para que la instalación sea un éxito y plenamente satisfactoria para ti.



La leña

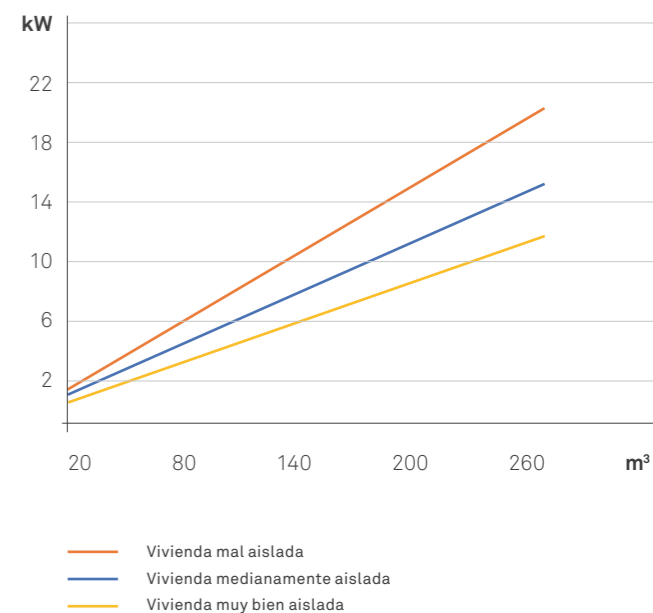
Es un combustible de biomasa ecológico y económico. Un combustible natural en el que el hombre ha confiado desde siempre. Representa la fuente de energía renovable por excelencia. La utilización de leña frente a los combustibles fósiles reduce los riesgos que comporta el efecto invernadero, ya que no aumenta el dióxido de carbono en la atmósfera.

Además, la leña es un material fácilmente accesible y cuya obtención, relativamente económica, contribuye a la limpieza de los bosques.

No podemos olvidar que la leña tiene una combustión suave y elegante, que acompaña y aporta ese «toque» especial que convierte tu casa en un hogar.



¿Cómo calcular la potencia que necesita su vivienda?



09

| | |
|----|-------------------------|
| 09 | Hogares Serie G |
| 10 | G 300/350/400 |
| 12 | G 450/500 |
| 14 | G 505 |
| 18 | G 45/50DC |
| 20 | G 30LD/LI |
| 22 | G 45LD/LI |
| 24 | Características |
| 25 | Elementos opcionales |
| 26 | Complementos de montaje |

29

| | |
|----|--------------------------------|
| 29 | Inserts |
| 30 | RCR graffiti 70/70 A/80/100 |
| 32 | RCR 65/70/70A/70 cónico/80/100 |
| 34 | RCR LD/LI |
| 36 | RCR TC |
| 38 | RCR 50V graffiti/50V |
| 40 | Argo 70/80 |
| 42 | Características |
| 43 | Elementos opcionales |
| 44 | Complementos de montaje |

47

| | |
|----|---------------------------------------|
| 47 | Termochimeneas |
| 48 | GN 70/GN 70 Simplificado |
| 48 | LN 70/LN 70 Simplificado |
| 50 | ¿Cómo funciona? |
| 52 | Comparativa |
| 54 | Características |
| 54 | Elementos opcionales |
| 55 | Complementos de instalación y montaje |

57

| | |
|----|---------------------------|
| 57 | Chimeneas |
| 58 | Born |
| 60 | Drop |
| 62 | Vertex |
| 64 | Oban |
| 66 | City |
| 70 | D7 |
| 71 | D8 |
| 72 | D9 |
| 74 | D10 |
| 76 | Aitana |
| 77 | Alba 60 |
| 78 | Barbara 90 |
| 79 | Barbara 120 |
| 80 | Alexandra |
| 81 | Estela |
| 82 | Elbia |
| 83 | Giselle 80/100 |
| 84 | Gala |
| 86 | Características |
| 87 | Adaptaciones a medida |
| 88 | Sentido de la inclinación |
| 88 | Medida de la inclinación |
| 88 | Medida de la altura |

91

| | |
|----|------------------------|
| 91 | Estufas |
| 92 | Habit frontal graffiti |
| 94 | Habit 50V graffiti |
| 96 | Habit TC |
| 98 | Habit LD/LI |

101

| | |
|-----|---------------------------------|
| 101 | Barbacoas |
| 102 | Plek 66 Inox/Plek 66 Inox Basic |
| 104 | Detalles |
| 105 | Accesorios de serie |
| 105 | Elementos opcionales |
| 106 | Fornells Inox jardín |
| 107 | Fornells Inox porche |
| 108 | Palma 75 Inox jardín/porche |
| 110 | Accesorios de serie |
| 110 | Adaptaciones a medida |



Hogares

Serie G

Nuestros hogares Serie G representan todos los valores de Rocal concentrados en un solo producto: eficiencia, calidad, diseño, comodidad y seguridad.

Por su carácter exclusivo, los módulos de esta serie constituyen un auténtico placer para tu hogar. Permiten una visibilidad total del fuego y están preparados para ser revestidos como tú prefieras.

G 300/350/400

CARACTERÍSTICAS

Puerta deslizable y abatible (para facilitar la limpieza del cristal).
Cámara de combustión de acero.
Revestimiento interior de vermiculita y refractario.
Posibilidad de conducción del aire caliente.
Registro primario y secundario.
Doble combustión.
Entrada de aire exterior.
Extracción superior o inferior del cajón de cenizas.

ELEMENTOS OPCIONALES

A 2080 Kit de ventilación.
Marco de 4 cm.
Marco decorativo Alba, Sunset, Nit y Nero.

COMPLEMENTOS DE MONTAJE

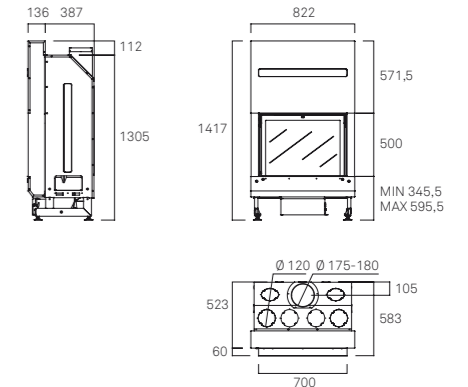
Difusores entrada / salida.
Difusor de entrada practicable.
Leñero.

Páginas 24 - 27

G 300

M1710

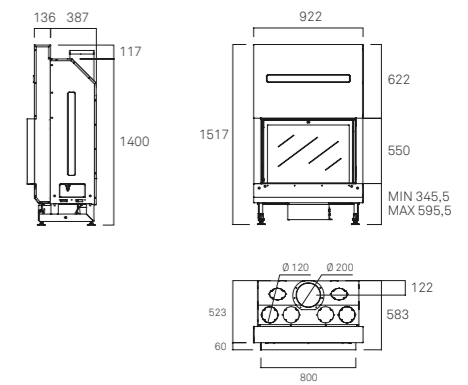
REND. 81%
Pn 11 kW
P.Máx. 16 kW
CO al 13% O₂ = 0,10%
C.H. 3,2 kg/h
Peso 232 kg
LT 45 cm



G 350

M1720

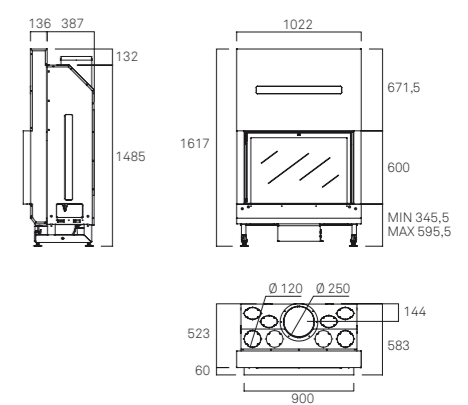
REND. 78%
Pn 12 kW
P.Máx. 18 kW
CO al 13% O₂ = 0,10%
C.H. 3,5 kg/h
Peso 267 kg
LT 50 cm



G 400

M1730

REND. 78%
Pn 15 kW
P.Máx. 20 kW
CO al 13% O₂ = 0,05%
C.H. 4,6 kg/h
Peso 313 kg
LT 55 cm



G 450/500

CARACTERÍSTICAS

Puerta deslizable y abatible (para facilitar la limpieza del cristal).
Cámara de combustión de acero.
Revestimiento interior de vermiculita y refractario.
Posibilidad de conducción del aire caliente.
Registro primario y secundario.
Doble combustión.
Entrada de aire exterior.
Extracción superior o inferior del cajón de cenizas.

ELEMENTOS OPCIONALES

A 2080 Kit de ventilación.
Marco de 4 cm.
Marco decorativo Alba, Sunset, Nit y Nero.

COMPLEMENTOS DE MONTAJE

Difusores entrada / salida.
Difusor de entrada practicable.
Leñero.

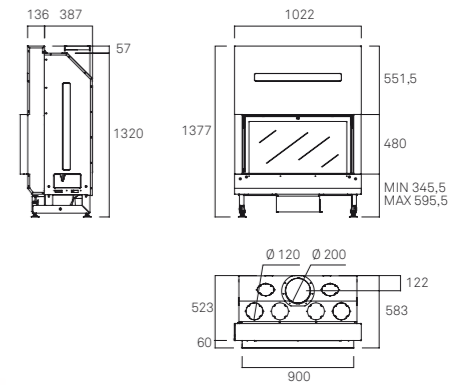
Páginas 24 - 27



G 450

M1740

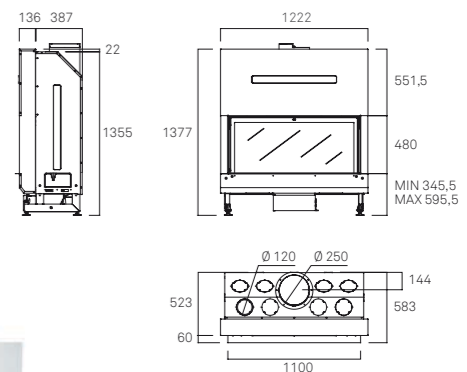
REND. 81%
Pn 15 kW
P. Máx. 20 kW
CO at 13% O₂ = 0,10%
C.H. 3,8 kg/h
Peso 254 kg
LT 55 cm



G 500

M1750

REND. 78%
Pn 15 kW
P. Máx. 21 kW
CO at 13% O₂ = 0,10%
C.H. 4,8 kg/h
Peso 306 kg
LT 65 cm



G 505

CARACTERÍSTICAS

Puerta deslizable y abatible (para facilitar la limpieza del cristal).
Cámara de combustión de acero.
Revestimiento interior de vermiculita y refractario.
Posibilidad de conducción del aire caliente.
Registro primario y secundario.
Doble combustión.
Entrada de aire exterior.
Extracción superior o inferior del cajón de cenizas.

ELEMENTOS OPCIONALES

A 2080 Kit de ventilación.
Marco de 4 cm.
Marco decorativo Alba, Sunset, Nit y Nero.

COMPLEMENTOS DE MONTAJE

Difusores entrada / salida.
Difusor de entrada practicable.
Leñero.

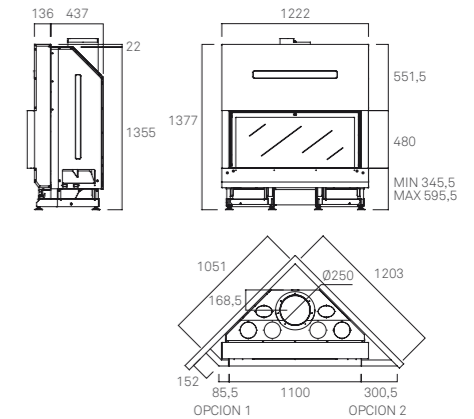
Páginas 24 - 27



G 505

M1755

REND. 80%
Pn 15 kW
P.Máx. 20 kW
CO at 13% O₂ = 0,10%
C.H. 4,1 kg/h
Peso 254 kg
LT 50 cm





Berta Noguer

«Cuando me propusieron pintar los marcos de las chimeneas, me pregunté si era necesario decorar un elemento tan espectacular como es el fuego. En lugar de eso, opté por acompañarlo y enmarcarlo. He querido hacer piezas que evocan la naturaleza: el agua, la tierra, estampados de animales y de insectos, las fases del día... El concepto de fuego está presente en toda la obra: trabajo con pinceles porque ayudan a dar el efecto de sinuosidad que transmiten las llamas».

Berta Noguer



Marco decorativo Alba.



Marco decorativo Sunset.



Marco decorativo Nit.



Marco decorativo Nero.

G 45/50DC

CARACTERÍSTICAS

Puerta deslizable y abatible (para facilitar la limpieza del cristal).
 Revestimiento interior refractario reversible a negro.
 Posibilidad de conducción del aire caliente.
 Registro primario y secundario monomando.
 Extracción cajón cenizas superior.
 Cámara de combustión de acero.

ELEMENTOS OPCIONALES

A 2055 Kit de ventilación.
 Marco sin solapa.

COMPLEMENTOS DE MONTAJE

Difusores entrada / salida.
 Leñero.

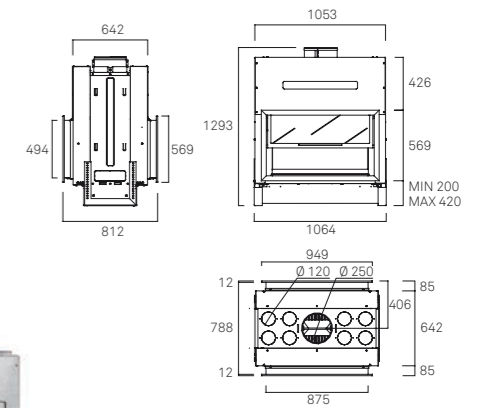
Páginas 24 - 27



G 45 DC

M1641

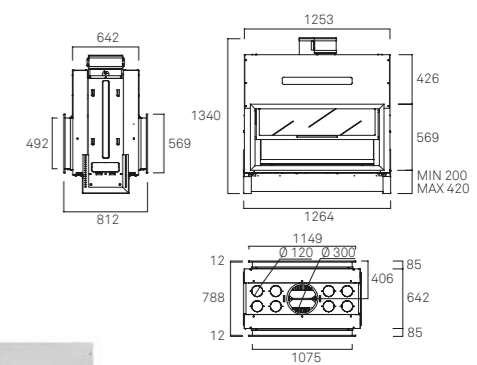
REND. 70%
 Pn 12 kW
 P.Máx. 18 kW
 CO al 13% O₂ = 0,34%
 C.H. 3,6 kg/h
 Peso 376 kg
 LT 55 cm



G 50 DC

M1651

REND. 70%
 Pn 13 kW
 P.Máx. 19 kW
 CO al 13% O₂ = 0,33%
 C.H. 4 kg/h
 Peso 380 kg
 LT 65 cm



G 30LD/LI

CARACTERÍSTICAS

Puerta deslizable y de apertura lateral (para facilitar la limpieza del cristal).
 Revestimiento interior refractario reversible a negro.
 Posibilidad de conducción del aire caliente.
 Registro primario y secundario monomando.
 Extracción cajón cenizas superior.
 Cámara de combustión de acero.

ELEMENTOS OPCIONALES

A 2075 Kit de ventilación.
 Marco de 4 cm.

COMPLEMENTOS DE MONTAJE

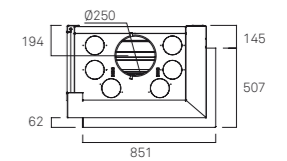
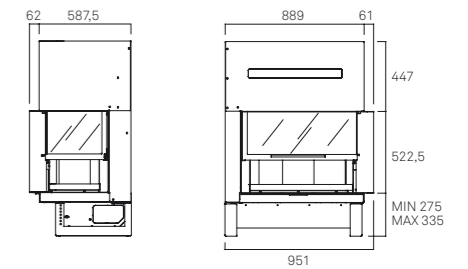
Difusores entrada / salida.
 Leñero.

Páginas 24 - 27

G 30LD

M1612

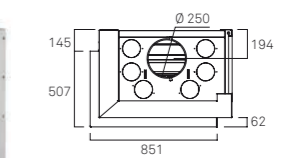
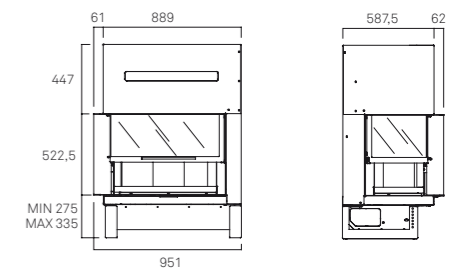
REND. 72%
 Pn 11 kW
 P.Máx. 15 kW
 CO at 13% O₂ = 0,22%
 C.H. 3,4 kg/h
 Peso 248 kg
 LT 45 cm



G 30LI

M1613

REND. 72%
 Pn 11 kW
 P.Máx. 15 kW
 CO at 13% O₂ = 0,22%
 C.H. 3,4 kg/h
 Peso 248 kg
 LT 45 cm



G 45LD/LI

CARACTERÍSTICAS

Puerta deslizable y de apertura lateral (para facilitar la limpieza del cristal).
 Revestimiento interior refractario reversible a negro.
 Posibilidad de conducción del aire caliente.
 Registro primario y secundario monomando.
 Extracción cajón cenizas superior.
 Cámara de combustión de acero.

ELEMENTOS OPCIONALES

A 2075 Kit de ventilación.
 Marco de 4 cm.

COMPLEMENTOS DE MONTAJE

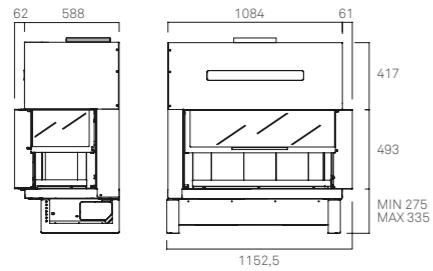
Difusores entrada / salida.
 Leñero.

Páginas 24 - 27

G 45 LD

M1642

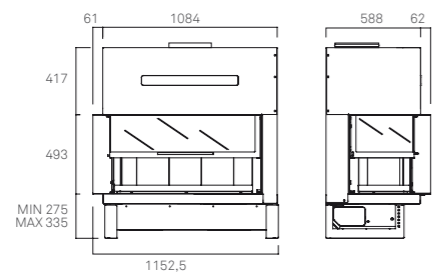
REND. 71%
 Pn 13,5 kW
 P.Máx. 19 kW
 CO al 13% O₂ = 0,39%
 C.H. 4 kg/h
 Peso 295 kg
 LT 55 cm



G 45 LI

M1643

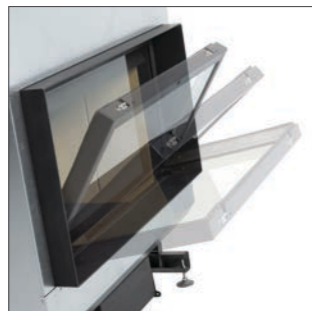
REND. 71%
 Pn 13,5 kW
 P.Máx. 19 kW
 CO al 13% O₂ = 0,39%
 C.H. 4 kg/h
 Peso 295 kg
 LT 55 cm



Características



Puerta deslizable y abatible (para facilitar la limpieza del cristal).



Revestimiento interior de refractario reversible.



Revestimiento interior de vermiculita.



Registro primario.



Registro secundario.



Registro primario y secundario monomando.



Posibilidad de conducción del aire caliente.



Doble combustión.



Extracción cajón cenizas superior.



Extracción inferior cubeta cenizas.



Cámara de combustión de acero.



Entrada de aire exterior.

Elementos opcionales



A 2080 Kit de ventilación 830 m³/h. Para los modelos: G 300, G 350, G 400, G 450, G 500, G 505.



A 2055 Kit de ventilación 340 m³/h. Para los modelos: G 45 DC, G 50 DC.



A 2075 Kit de ventilación 415 m³/h. Para los modelos: G 30 LD/LI, G 45 LD /LI.



Marco decorativo 10 cm Alba.



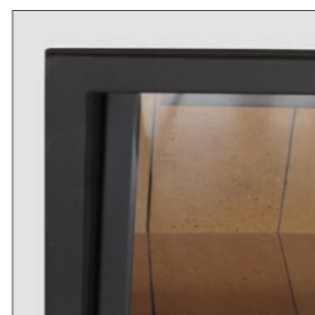
Marco decorativo 10 cm Sunset.



Marco decorativo 10 cm Nit.



Marco decorativo 10 cm Nero.



Marco de 4 cm.



Marco sin solapa.

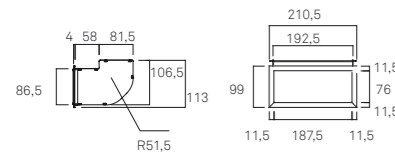
Complementos de montaje

Nuestra gama de complementos para el montaje de los Hogares le ayudará en el momento de la instalación y también a conseguir la estética deseada.

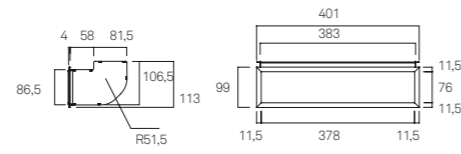
DIFUSORES

Con el ánimo de aportar soluciones a la hora de instalar los Hogares y los inserts metálicos en obra cerrada, hemos creado una gama de difusores que aseguran una correcta entrada y salida del aire de convección —es decir, una correcta ventilación de la recámara de la chimenea— al tiempo que consiguen integrar en el conjunto estos elementos en ocasiones tan difíciles de combinar.

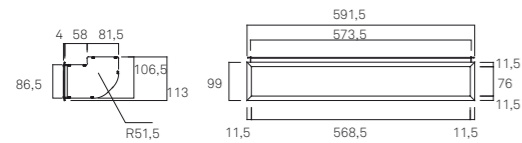
Difusor de entrada de aire simple
D0000



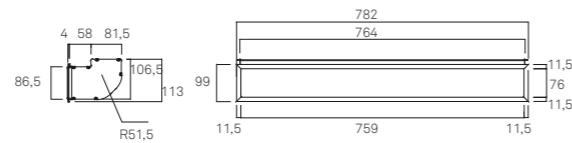
Difusor de entrada de aire doble
D0005



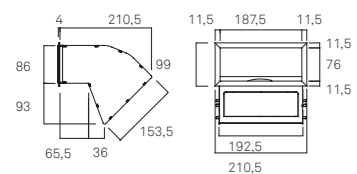
Difusor de entrada de aire triple
D0010



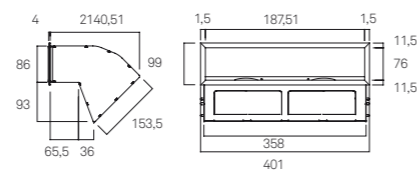
Difusor de entrada de aire cuádruple
D0015



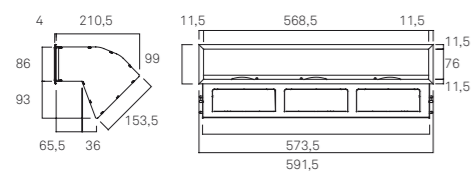
Difusor de salida de aire simple
D1000



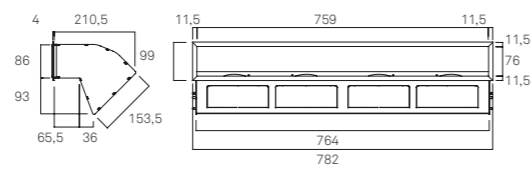
Difusor de salida de aire doble
D1005



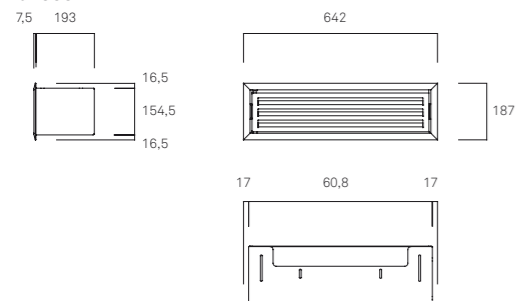
Difusor de salida de aire triple
D1010



Difusor de salida de aire cuádruple
D1015



Difusor entrada practicable
C4000



Difusores con el modelo G-30 LD

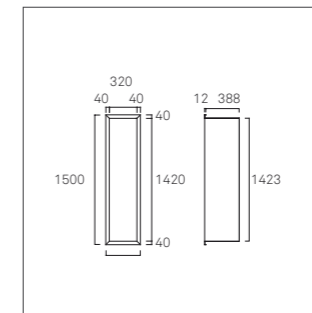


Difusor entrada.



Difusor salida.

Leñero con el modelo G-30 LD



Leñero
C1000

ABREVIATURAS

| | |
|-------------------------|---------------------------------|
| REND. | Rendimiento |
| Pn | Potencia nominal |
| P. Máx. | Potencia máxima |
| CO al 13%O ₂ | Emisión de monóxido de carbono |
| C.H. | Consumo de combustible por hora |
| Peso | Peso |
| LT | Longitud de los troncos |



Inserts

Los inserts actúan como recuperadores del calor. Están pensados para ser insertados en chimeneas abiertas existentes o de nueva construcción y de este modo conseguir una eficiencia y un rendimiento superiores.

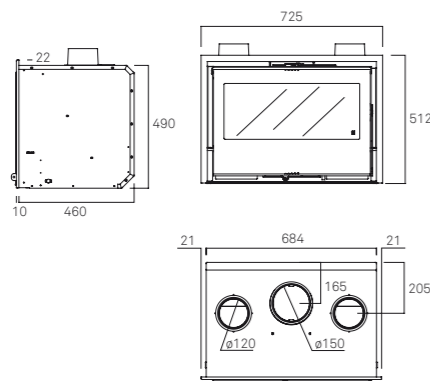
Su sistema de ventilación forzada permite la circulación del aire de manera que se optimiza la distribución de calor y, por lo tanto, se consigue una temperatura idónea y de mayor alcance.

RCr graffiti

RCr 70 graffiti

M5706

REND. 76%
Pn 9 kW
P. Máx. 15 kW
CO al 13% O₂ = 0,18%
C.H. 2,7 kg
Peso neto 95 kg
LT 45 cm

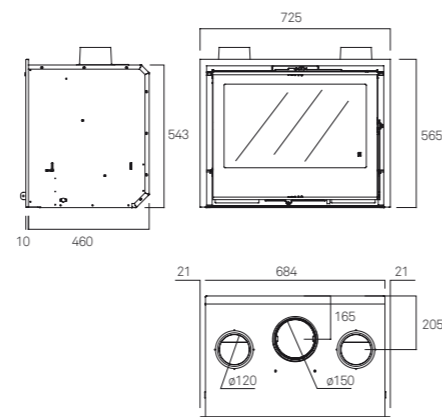


Kit ventilación 2 turbinas con termostato automático/manual con 2 velocidades.

RCr 70 A graffiti

M5708

REND. 78%
Pn 9 kW
P. Máx. 15 kW
CO al 13% O₂ = 0,16%
C.H. 2,6 kg
Peso neto 99 kg
LT 45 cm

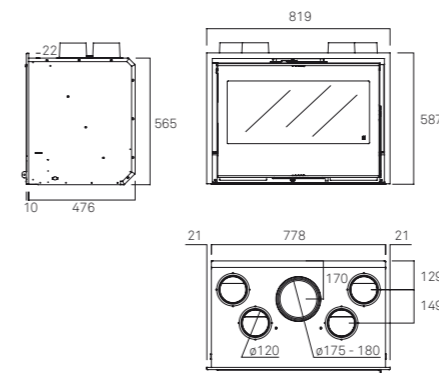


Kit ventilación 2 turbinas con termostato automático/manual con 2 velocidades.

RCr 80 graffiti

M5711

REND. 77%
Pn 9,5 kW
P. Máx. 17 kW
CO al 13% O₂ = 0,18%
C.H. 2,8 kg
Peso neto 119 kg
LT 45 cm

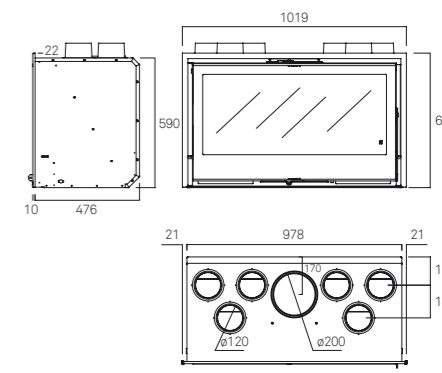


Kit ventilación 4 turbinas con termostato automático/manual con 2 velocidades.

RCr 100 graffiti

M5716

REND. 75%
Pn 12 kW
P. Máx. 18 kW
CO al 13% O₂ = 0,16%
C.H. 3,7 kg
Peso neto 148 kg
LT 60 cm



Kit ventilación 4 turbinas con termostato automático/manual con 2 velocidades.

CARACTERÍSTICAS

Puerta frontal reversible.
Cámara de combustión de acero.
Revestimiento interior de vermiculita.
Cárter envolvente y posibilidad de conducción del aire caliente.
Control de dirección del aire frontal/superior.
Registro primario y secundario.
Extracción frontal cajón de cenizas.
Kit ventilación 2/4 turbinas con termostato automático/manual con 2 velocidades.

ELEMENTOS OPCIONALES

Adaptador para el marco estándar a 4 caras.
Marco decorativo Alba, Sunset, Nit y Nero.
Pie regulable y nivelable.

COMPLEMENTOS DE MONTAJE

Difusores entrada/salida.
Leñero.

Página 42 - 45

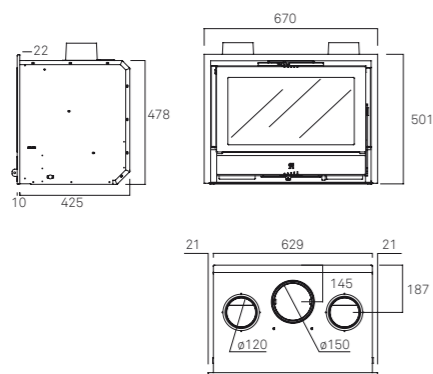


RCr

RCr 65

M5700

REND. 75%
Pn 7,5 kW
P.Máx. 12 kW
CO al 13% O₂ = 0,20%
C.H. 2,2 kg
Peso neto 79,5 kg
LT 40 cm

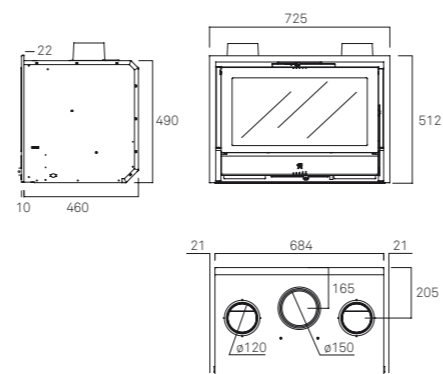


Kit ventilación 2 turbinas con termostato automático/manual con 2 velocidades.

RCr 70

M5705

REND. 76%
Pn 9 kW
P.Máx. 15 kW
CO al 13% O₂ = 0,18%
C.H. 2,7 kg
Peso neto 95 kg
LT 45 cm

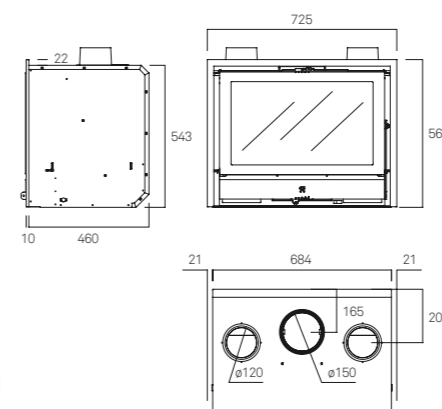


Kit ventilación 2 turbinas con termostato automático/manual con 2 velocidades.

RCr 70 A

M5707

REND. 78%
Pn 9 kW
P.Máx. 15 kW
CO al 13% O₂ = 0,16%
C.H. 2,6 kg
Peso neto 99 kg
LT 45 cm

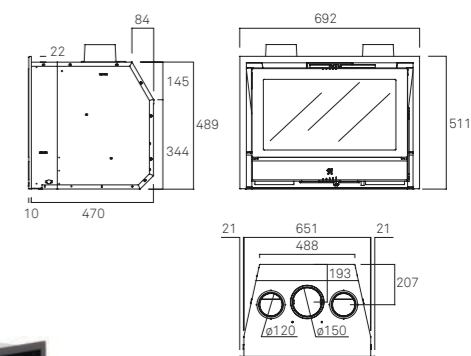


Kit ventilación 2 turbinas con termostato automático/manual con 2 velocidades.

RCr 70 CÓNICO

M5720

REND. 76%
Pn 9 kW
P.Máx. 15 kW
CO al 13% O₂ = 0,18%
C.H. 2,7 kg
Peso neto 88 kg
LT 40 cm



Kit ventilación 2 turbinas con termostato automático/manual con 2 velocidades.

CARACTERÍSTICAS

Puerta frontal reversible.
Cámara de combustión de acero.
Revestimiento interior de vermiculita.
Cárter envolvente y posibilidad de conducción del aire caliente.
Control de dirección del aire frontal/superior.
Registro primario y secundario.
Extracción frontal cajón de cenizas.
Kit ventilación 2/4 turbinas con termostato automático/manual con 2 velocidades.

ELEMENTOS OPCIONALES

Adaptador para el marco estándar a 4 caras.
Marco decorativo Alba, Sunset, Nit y Nero.
Pie regulable y nivelable.

COMPLEMENTOS DE MONTAJE

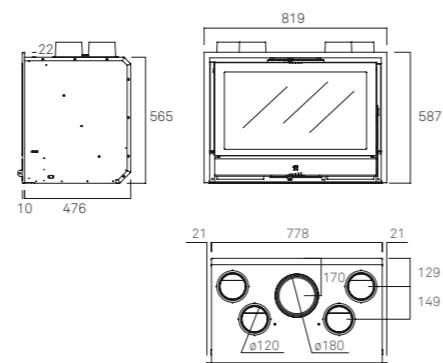
Difusores entrada/salida.
Leñero.

Página 42 - 45

RCr 80

M5710

REND. 77%
Pn 9,5 kW
P.Máx. 17 kW
CO al 13% O₂ = 0,18%
C.H. 2,8 kg
Peso neto 119 kg
LT 45 cm

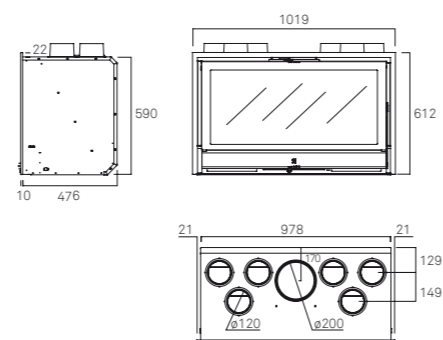


Kit ventilación 4 turbinas con termostato automático/manual con 2 velocidades.

RCr 100

M5715

REND. 75%
Pn 12 kW
P.Máx. 18 kW
CO al 13% O₂ = 0,16%
C.H. 3,7 kg
Peso neto 148 kg
LT 60 cm



Kit ventilación 4 turbinas con termostato automático/manual con 2 velocidades.



RCr_{LD/LI}

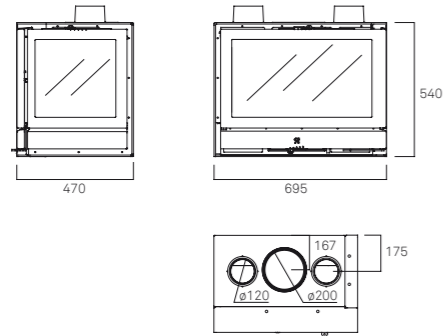
CARACTERÍSTICAS

Cámara de combustión de acero.
 Revestimiento interior de vermiculita.
 Cáster envolvente y posibilidad de conducción del aire caliente.
 Registro primario y secundario.
 Extracción frontal cajón de cenizas.
 Kit ventilación 2 turbinas con termostato automático/manual con 2 velocidades.

RCr_{LD}

M5730

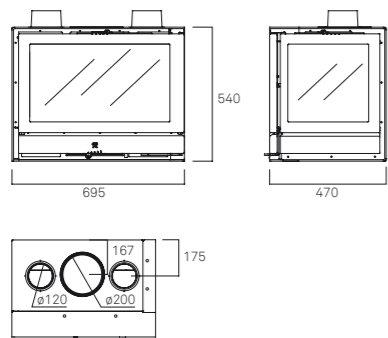
REND. 77%
 Pn 9,5 kW
 P.Máx. 16 kW
 CO al 13% O₂ = 0,18%
 C.H. 2,8 kg
 Peso neto 104 kg
 LT 40 cm



RCr_{LI}

M5735

REND. 77%
 Pn 9,5 kW
 P.Máx. 16 kW
 CO al 13% O₂ = 0,18%
 C.H. 2,8 kg
 Peso neto 104 kg
 LT 40 cm



COMPLEMENTOS DE MONTAJE

Difusores entrada/salida.
 Leñero.

Página 42 - 45



RCr TC

CARACTERÍSTICAS

Cámara de combustión de acero.
 Revestimiento interior de vermiculita.
 Cáster envolvente y posibilidad de conducción del aire caliente.
 Registro primario y secundario.
 Extracción frontal cajón de cenizas.
 Kit ventilación 2 turbinas con termostato automático/manual con 2 velocidades.

RCr TC

M5725

REND. 76%

Pn 9,5 kW

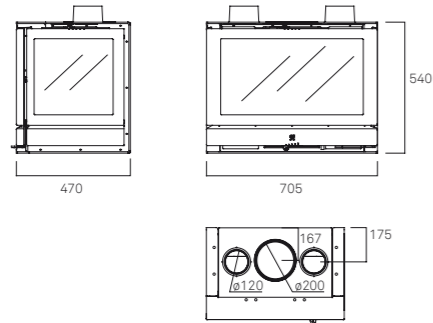
P.Máx. 16 kW

CO al 13% O² = 0,20%

C.H. 3 kg

Peso neto 111 kg

LT 40 cm



COMPLEMENTOS DE MONTAJE

Difusores entrada/salida.

Leñero.

Página 42 - 45



RCr 50V graffiti/50V

CARACTERÍSTICAS

Puerta frontal reversible.
Cámara de combustión de acero.
Revestimiento interior de vermiculita.
Cárter envolvente y posibilidad de conducción del aire caliente.
Control de dirección del aire frontal/superior.
Registro primario y secundario.
Extracción frontal cajón de cenizas.
Kit ventilación 2 turbinas con termostato automático/manual con 2 velocidades.

ELEMENTOS OPCIONALES

Adaptador para el marco estándar a 4 caras.
Pie regulable y nivelable.

COMPLEMENTOS DE MONTAJE

Difusores entrada/salida.
Leñero.

Página 42 - 45

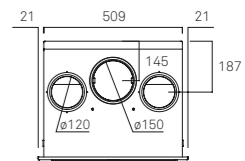
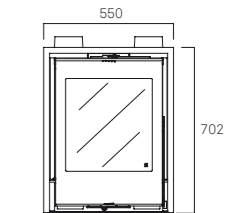
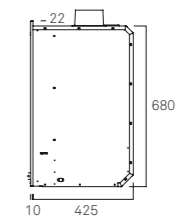


RCr 50V graffiti

RCr 50V graffiti

M5746

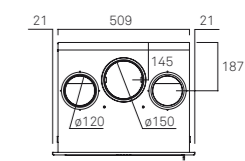
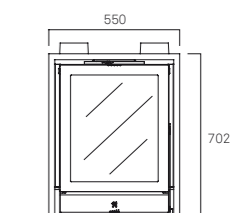
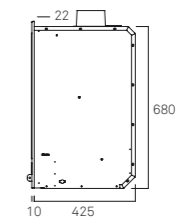
REND.80%
Pn 7 kW
P. Máx. 11 kW
CO al 13% O₂ = 0,10%
C.H. 1,9 kg
Peso neto 93 kg
LT 30 cm



RCr 50V

M5745

REND.80%
Pn 7 kW
P. Máx. 11 kW
CO al 13% O₂ = 0,10%
C.H. 1,9 kg
Peso neto 93 kg
LT 30 cm



Argo

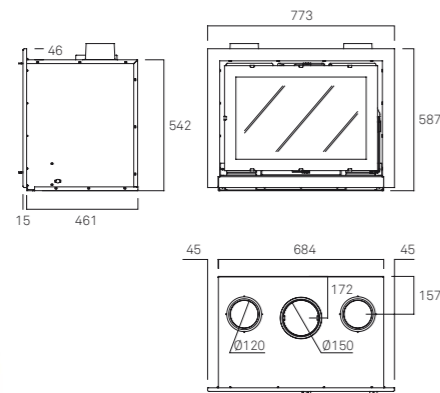
CARACTERÍSTICAS

Cámara de combustión de acero.
 Revestimiento interior de fundición.
 Cáster envolvente y posibilidad de conducción del aire caliente.
 Registro primario y secundario.
 Extracción frontal cajón de cenizas.
 Kit ventilación 2 turbinas con termostato automático/manual con 2 velocidades.

Argo 70

M5800

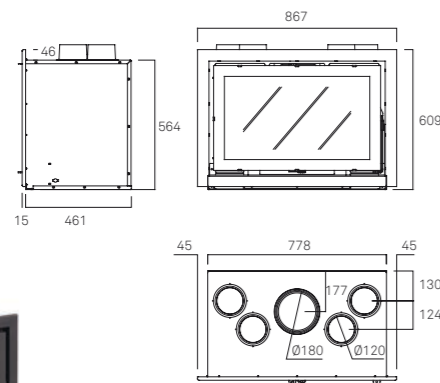
REND. 75%
 Pn 9 kW
 P. Máx. 15 kW
 CO al 13% O₂ = 0,12%
 C.H. 2,7 kg
 Peso Neto 110 kg
 LT 45 cm



Argo 80

M5810

REND. 75%
 Pn 11,5 kW
 P. Máx. 17 kW
 CO al 13% O₂ = 0,14%
 C.H. 3,2 kg
 Peso Neto 123,5 kg
 LT 50 cm



ELEMENTOS OPCIONALES

Revestimiento interior de vermiculita.
 Marco decorativo Alba, Sunset, Nit y Nero.
 Pie regulable y nivelable.

COMPLEMENTOS DE MONTAJE

Difusores entrada/salida.
 Leñero.

Página 42 - 45



Características



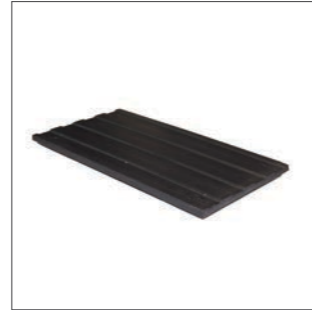
Puerta frontal reversible.



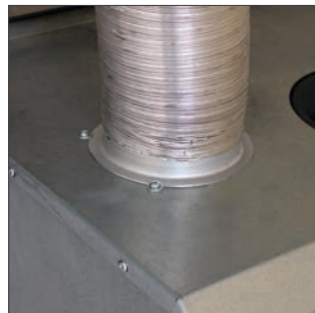
Cámara de combustión de acero.



Revestimiento interior de vermiculita.



Revestimiento interior de fundición. (Argo 70 y Argo 80)



Cárter envolvente y posibilidad de conducción del aire caliente.



Control de dirección del aire frontal/superior.



Registro primario.



Registro secundario.



Extracción frontal cajón de cenizas.

Kit ventilación 2 turbinas con termostato automático/manual con 2 velocidades (270 m³/h).Kit ventilación 4 turbinas con termostato automático/manual con 2 velocidades (540 m³/h). (RCr 80, RCr 100)

Elementos opcionales



Revestimiento interior de vermiculita. (Argo)



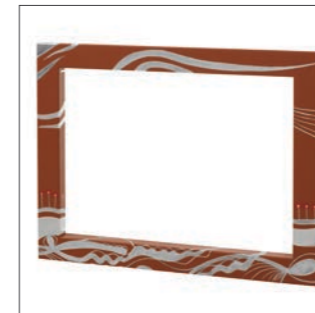
Adaptador para el marco estándar a 4 caras. (RCr)



Pie regulable y nivelable.



Marco decorativo 10 cm Alba.



Marco decorativo 10 cm Sunset.



Marco decorativo 10 cm Nit.



Marco decorativo 10 cm Nero.

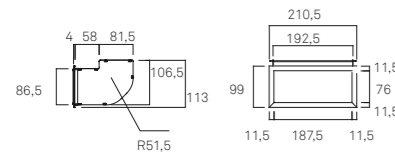
Complementos de montaje

Nuestra gama de complementos para el montaje de los Inserts le ayudará en el momento de la instalación y también a conseguir la estética deseada.

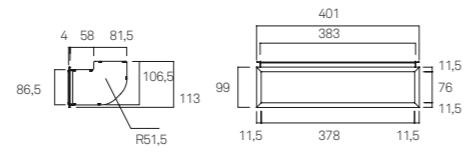
DIFUSORES

Con el ánimo de aportar soluciones a la hora de instalar los hogares y los inserts metálicos en obra cerrada, hemos creado una gama de difusores que aseguran una correcta entrada y salida del aire de convección —es decir, una correcta ventilación de la recámara de la chimenea— al tiempo que consiguen integrar en el conjunto estos elementos en ocasiones tan difíciles de combinar.

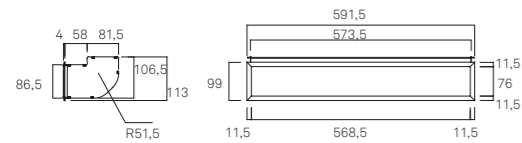
Difusor de entrada de aire simple
D0000



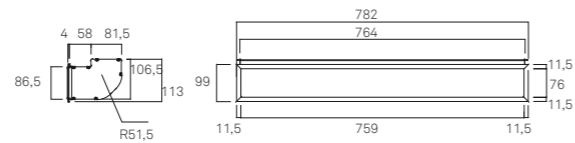
Difusor de entrada de aire doble
D0005



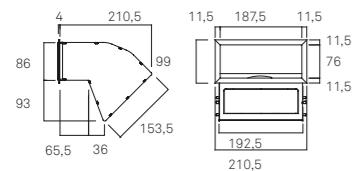
Difusor de entrada de aire triple
D0010



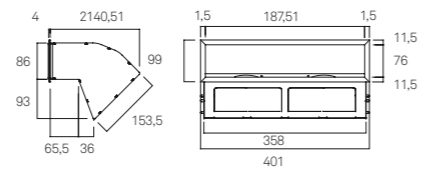
Difusor de entrada de aire cuádruple
D0015



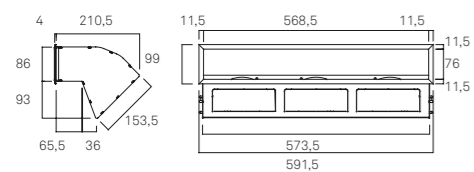
Difusor de salida de aire simple
D1000



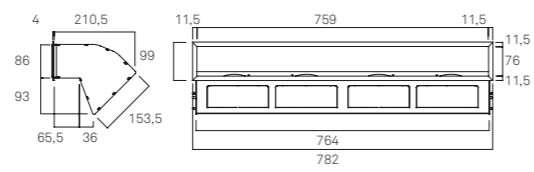
Difusor de salida de aire doble
D1005



Difusor de salida de aire triple
D1010



Difusor de salida de aire cuádruple
D1015



Difusores con el modelo G-30 LD

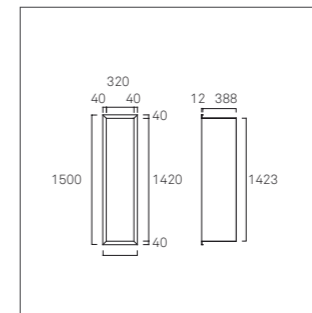


Difusor entrada.



Difusor salida.

Leñero con el modelo G-30 LD



Leñero
C1000

ABREVIATURAS

| | |
|-------------------------|---------------------------------|
| REND. | Rendimiento |
| Pn | Potencia nominal |
| P. Máx. | Potencia máxima |
| CO al 13%O ₂ | Emisión de monóxido de carbono |
| C.H. | Consumo de combustible por hora |
| Peso | Peso |
| LT | Longitud de los troncos |



Termochimeneas

(Chimeneas-caldera para calefacción)

La termochimenea Termogar es una caldera de biomasa. Su combustible es la energía renovable más ecológica, económica y cercana: la leña.

Los expertos confirman que las calorías obtenidas de la combustión de la leña son las más económicas respecto al resto de energías, sean renovables o convencionales (gas, gasoil y electricidad), y, por supuesto, las más ecológicas.

Termogar se puede usar como fuente de calor única o bien instalarse como sistema mixto, combinando el uso de la energía renovable con otros tipos de energías fósiles. Las certificaciones europeas más exigentes avalan la calidad y eficiencia del producto.

Termogar GN70/GN70 Simplificado LN70/LN70 Simplificado

CARACTERÍSTICAS

Puerta apertura lateral. Para los modelos: LN 70.
Puerta apertura deslizable y abatible. Para los modelos: GN 70.
Registro primario y secundario.
Extracción superior e inferior de la cubeta de cenizas.
Cámara de combustión de acero.
Entrada de aire exterior.
Cárter envolvente relleno de material aislante. Para los modelos GN 70, LN 70.

ELEMENTOS OPCIONALES

Marco de 4 cm.
C5200 Kit hidráulico.
C5205 Kit hidráulico.
C5210 Kit hidráulico.
C5000 Válvula de descarga térmica.
C5100 Regulador electrónico.

COMPLEMENTOS DE MONTAJE

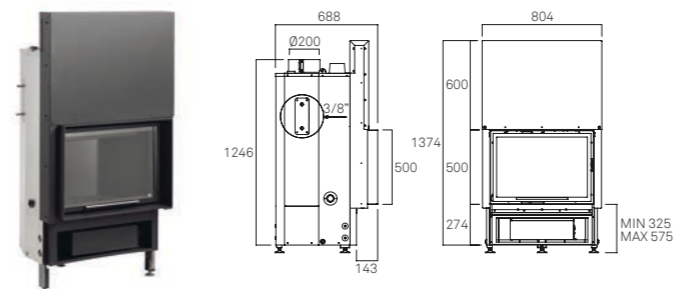
Difusores entrada / salida.
Difusores de entrada practicable.
Leñero.

Páginas 54 - 55



GN70

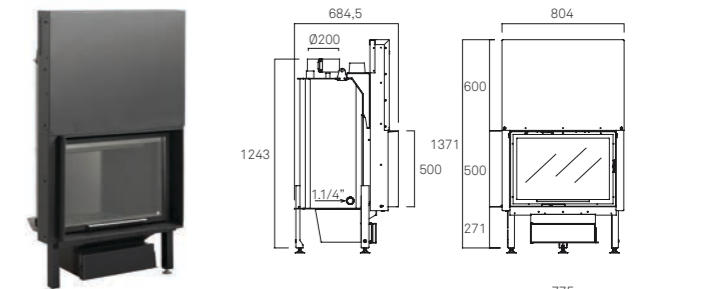
TERMOGAR GN70



W1551

| | |
|---------------------------------|----------|
| Potencia térmica total teórica | 24,3 kw |
| Potencia térmica útil | 22 kw |
| Potencia térmica cedida al agua | 19,5 kw |
| Rendimiento térmico al agua | 89% |
| Rendimiento global | 85% |
| Consumo de combustible | 5,5 kg/h |
| Contenido en agua | 70 l |
| Peso neto | 284 kg |
| Presión de trabajo | 1,8 bar |
| Presión máxima | 3 bar |
| CO al 13% O ₂ | 0,24% |

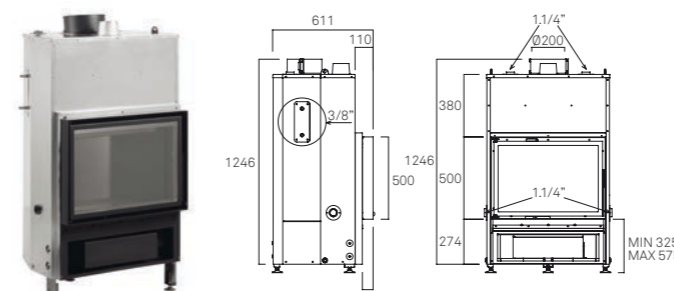
TERMOGAR GN70 SIMPLIFICADO



W1552

| | |
|---------------------------------|----------|
| Potencia térmica total teórica | 24,3 kw |
| Potencia térmica útil | 22 kw |
| Potencia térmica cedida al agua | 19,5 kw |
| Rendimiento térmico al agua | 89% |
| Rendimiento global | 85% |
| Consumo de combustible | 5,5 kg/h |
| Contenido en agua | 70 l |
| Peso neto | 274 kg |
| Presión de trabajo | 1,8 bar |
| Presión máxima | 3 bar |
| CO al 13% O ₂ | 0,24% |

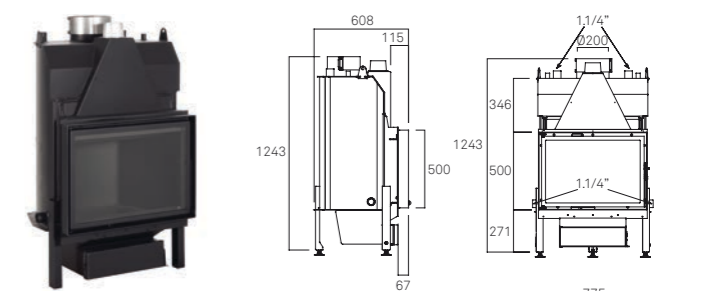
TERMOGAR LN70



W1501

| | |
|---------------------------------|----------|
| Potencia térmica total teórica | 24,3 kw |
| Potencia térmica útil | 22 kw |
| Potencia térmica cedida al agua | 19,5 kw |
| Rendimiento térmico al agua | 89% |
| Rendimiento global | 85% |
| Consumo de combustible | 5,5 kg/h |
| Contenido en agua | 70 l |
| Peso neto | 237 kg |
| Presión de trabajo | 1,8 bar |
| Presión máxima | 3 bar |
| CO al 13% O ₂ | 0,24% |

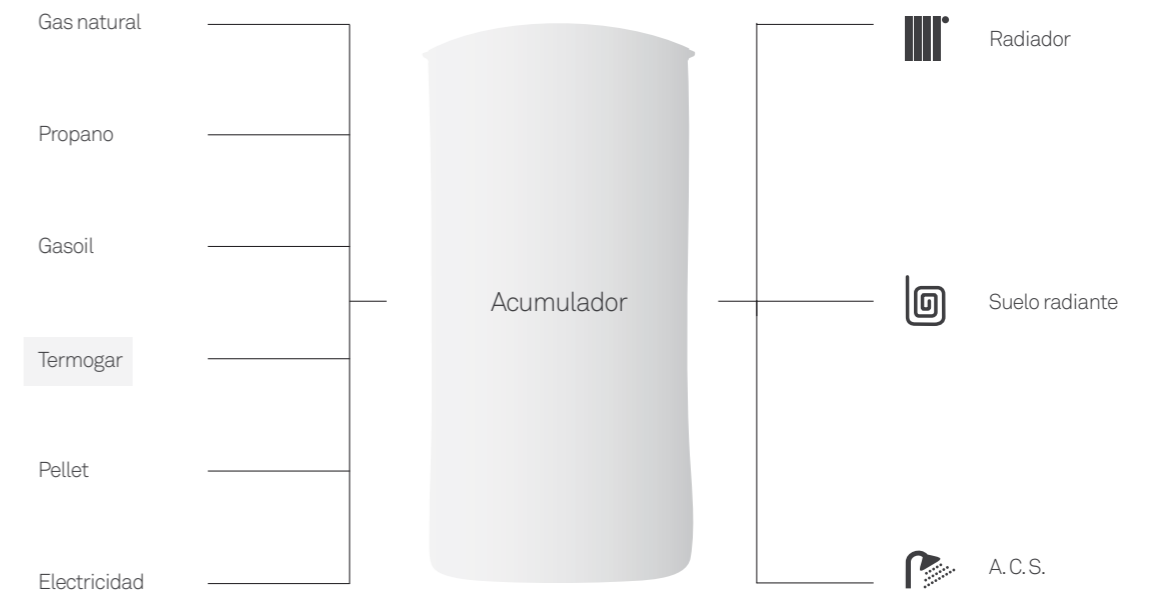
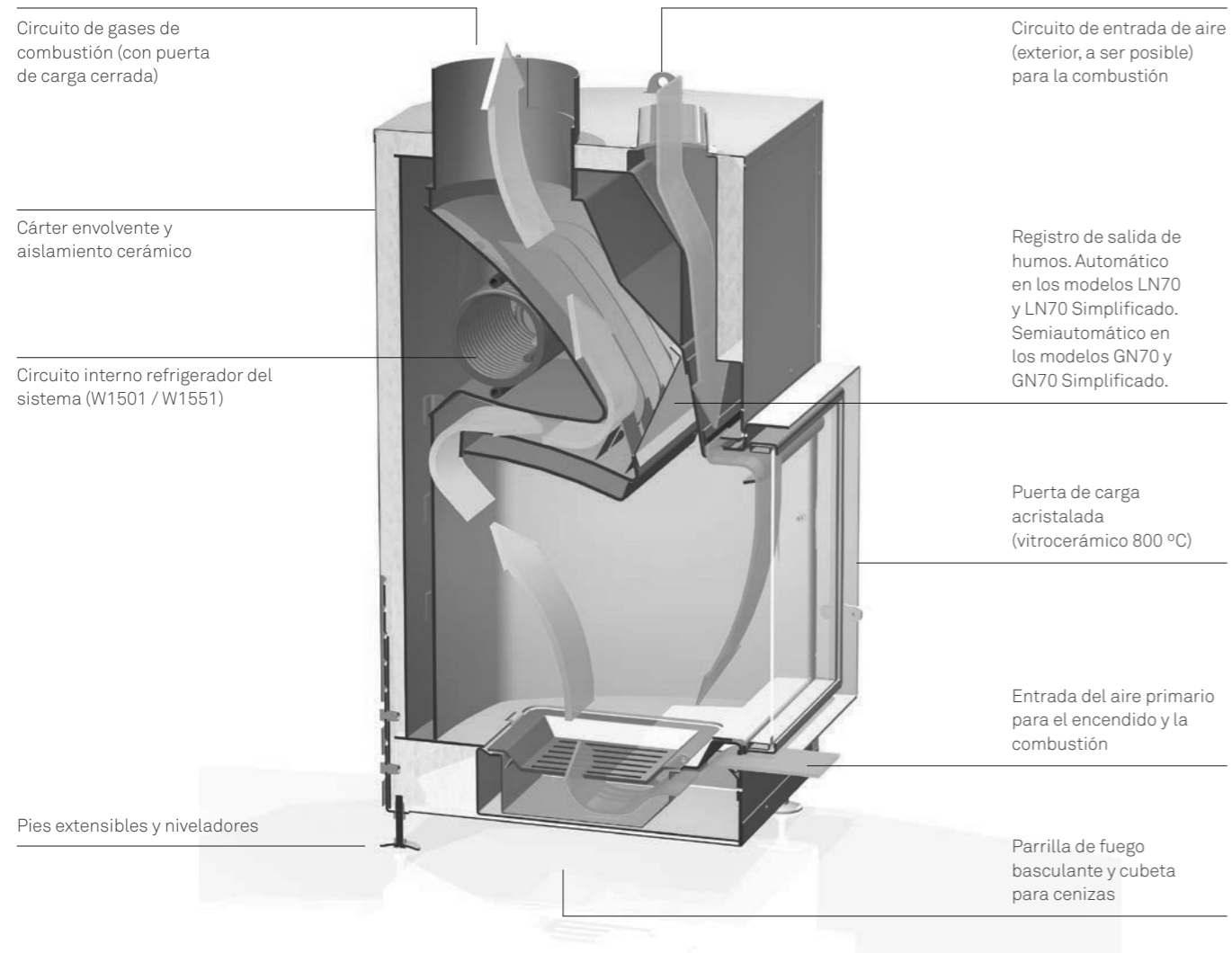
TERMOGAR LN70 SIMPLIFICADO



W1502

| | |
|---------------------------------|----------|
| Potencia térmica total teórica | 24,3 kw |
| Potencia térmica útil | 22 kw |
| Potencia térmica cedida al agua | 19,5 kw |
| Rendimiento térmico al agua | 89% |
| Rendimiento global | 85% |
| Consumo de combustible | 5,5 kg/h |
| Contenido en agua | 70 l |
| Peso neto | 227 kg |
| Presión de trabajo | 1,8 bar |
| Presión máxima | 3 bar |
| CO al 13% O ₂ | 0,24% |

¿Cómo funciona?



Observaciones

El coste del kW de leña es 7 veces más económico que el de la electricidad y 4 veces más económico que el gasoil.

Antes de decidir su compra tenga en cuenta:

- El rendimiento de la termochimenea al agua.
- El coste de cada kW al agua.
- El coste durante los meses fríos.

Siga los consejos de un buen profesional.

Comparativa Termogar y otras termochimeneas

Antes de decidir su compra le invitamos a comparar los resultados del Termogar frente a otras termochimeneas:

Se debe tener en cuenta el precio en el momento de compra, pero todavía es más importante tener en cuenta el coste de mantenimiento anual del producto. Hemos confeccionado una gráfica con diferentes variables de cada aparato que determina el coste anual de mantenimiento, teniendo en cuenta una amortización a 10 años se verá el precio total de la termochimenea. Convirtiendo el Termogar en uno de los aparatos más rentables y eficientes del mercado.

| Aparato | η (Total) | η (Agua) | Potencia térmica agua kW | Consumo hora kg/h | Consumo mantenimiento temperatura (20°C) kg/h | Toneladas (Anuales) |
|----------------------|---------------------------------------|---------------|--------------------------|-------------------|---|---------------------|
| Termogar | 85 % | 89 % | 19,5 | 5,5 | 2,06 | 7,41 |
| Otro producto A | 74 % | 78 % | 18 | 7,1 | 2,73 | 10,37 |
| Otro producto B | 77 % | 63 % | 13,86 | 7,3 | 3,84 | 13,84 |
| Otro producto C | 75 % | 63 % | 14,49 | 5 | 2,52 | 9,07 |
| Otro producto D | 78 % | 72% | 16,56 | 7 | 3,09 | 11,11 |
| Pruébelo usted mismo | Valores facilitados por el fabricante | | | | A calcular (1) | A Calcular (2) |

| Aparato | Coste aparato | Coste anual leña | 1 año | Coste total 5 años | 10 años |
|-------------------|-----------------|------------------|-----------------|--------------------|------------------|
| Termogar | 3.500,00 | 1.185,90 | 4.685,97 | 9.161,76 | 15.091,60 |
| Producto A | 1.400 | 1.658,60 | 3.064,58 | 9.698,82 | 17.118,60 |
| Diferencia | 2.100,00 | 472,70 | -1621,39 | 537,06 | 2.027,00 |

| | | | | | |
|-------------------|-----------------|---------------|----------------|-----------------|-----------------|
| Producto B | 1.750 | 2.116,90 | 3.971,65 | 12.830,25 | 23.903,49 |
| Diferencia | 1.750,00 | 931,00 | -714,32 | 3.668,49 | 8.811,89 |

| | | | | | |
|-------------------|-----------------|---------------|------------------|----------------|---------------|
| Producto C | 1.500 | 1.501,70 | 2.950,93 | 8.754,66 | 16.009,32 |
| Diferencia | 2.000,00 | 315,70 | -1.735,04 | -407,10 | 917,71 |

| | | | | | |
|-------------------|-----------------|---------------|----------------|-----------------|-----------------|
| Producto D | 1.500 | 1.501,70 | 3.977,39 | 11.086,96 | 19.973,91 |
| Diferencia | 2.000,00 | 315,80 | -708,58 | 1.925,20 | 4.882,31 |

| | | | | | |
|----------------------|--------------------------|----------------|----------------|----------------|----------------|
| Pruébelo usted mismo | Precio del otro producto | A calcular (3) | A calcular (4) | A calcular (4) | A calcular (4) |
| Diferencia | | | | | |

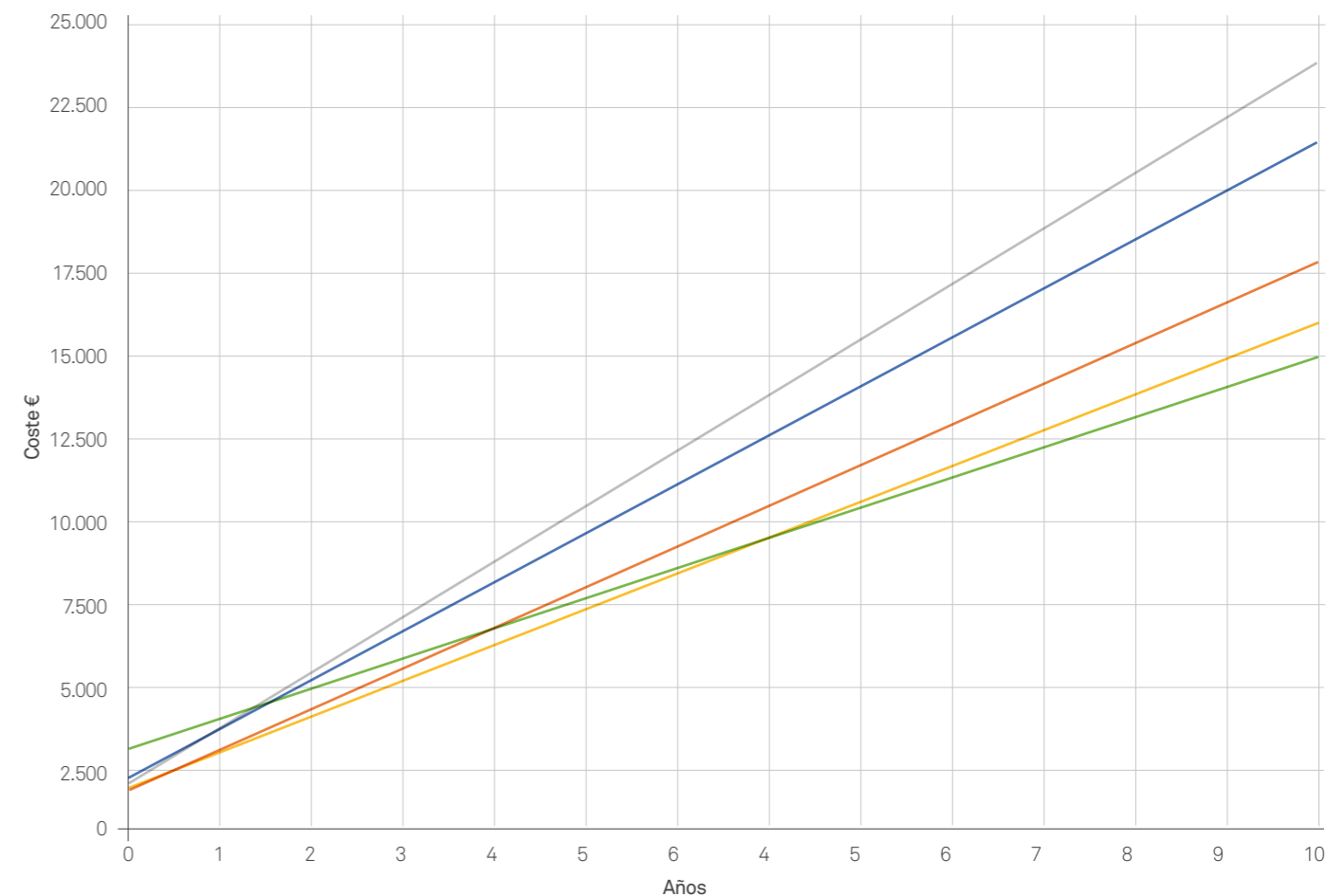
A calcular:

(1)Consumo mantenimiento temperatura = 0,061 x Superficie vivienda x Consumo hora / Potencia térmica agua

(2)Toneladas (Año) = 3600 x Consumo mantenimiento temperatura / 1000

(3)Coste anual leña= Toneladas (Año) x 160

4)Coste Total = (nº años) x Coste anual leña + Coste aparato



Termogar
Producto A
Producto B
Producto C
Producto D

Recuerde

También se requiere un mantenimiento del aparato y que al tener un rendimiento más elevado comporta menos necesidad de mantenimiento ya que la combustión es más eficiente. Cuanto más grande sea el consumo, más espacio necesitará y recargará con más frecuencia

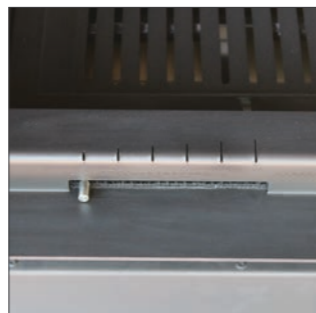
Características



Puerta apertura lateral. (LN 70)



Puerta deslizable y abatible (GN 70)



Registro primario.



Registro secundario.



Extracción superior e inferior de la cubeta de cenizas.



Cámara de combustión de acero.

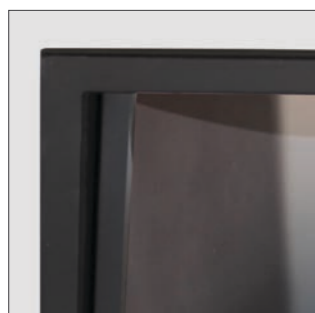


Entrada de aire exterior.



Cárter envolvente relleno de material aislante. (GN 70, LN 70)

Elementos opcionales



Marco de 4 cm.



C5200
Kit hidráulico.



C5205
Kit hidráulico.



C5210
Kit hidráulico.



C5000
Válvula de descarga térmica.



C5100
Regulador electrónico.

Complementos de instalación y montaje

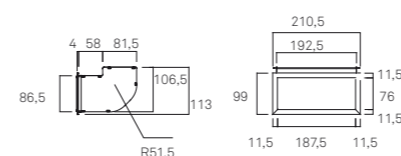
Nuestra gama de complementos para el montaje de los módulos le ayudará en el momento de la instalación y también a conseguir la estética deseada.

DIFUSORES

Con el ánimo de aportar soluciones a la hora de instalar los hogares y los inserts metálicos en obra cerrada, hemos creado una gama de difusores que aseguran una correcta entrada y salida del aire de convección —es decir, una correcta ventilación de la recámara de la chimenea— al tiempo que consiguen integrar en el conjunto estos elementos en ocasiones tan difíciles de combinar.

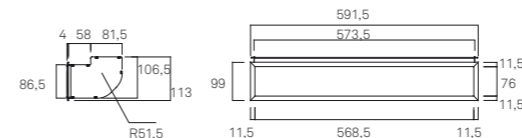
Difusor de entrada de aire simple

D0000



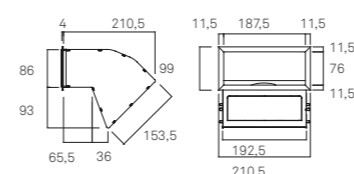
Difusor de entrada de aire triple

D0010



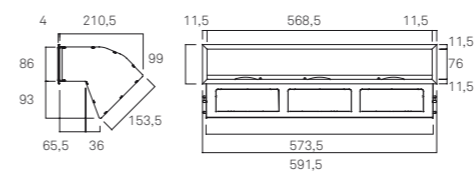
Difusor de salida de aire simple

D1000



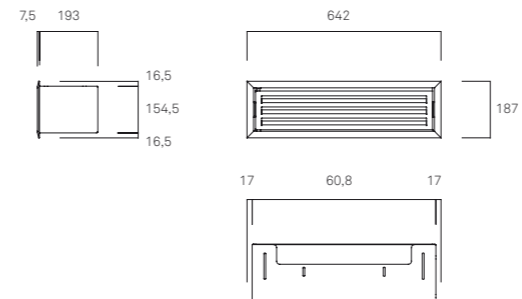
Difusor de salida de aire triple

D1010



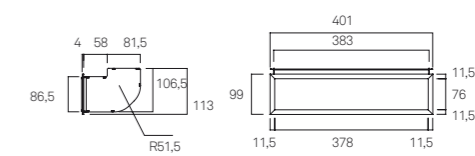
Difusor entrada practicable

C4000



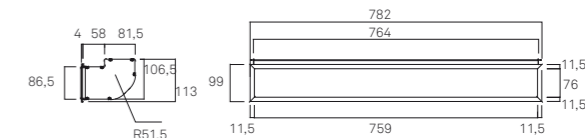
Difusor de entrada de aire doble

D0005



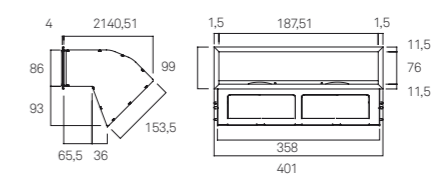
Difusor de entrada de aire cuádruple

D0015



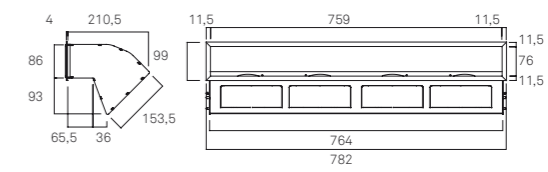
Difusor de salida de aire doble

D1005



Difusor de salida de aire cuádruple

D1015





Chimeneas

Nuestras chimeneas se distinguen por sus equilibrados diseños y por un excelente acabado artesanal que no renuncia, sin embargo, a la tecnología, lo que nos permite obtener unas excelentes prestaciones en cuanto a rendimiento, potencia y baja emisión de CO.

Utilizamos los materiales más adecuados según la zona de la chimenea (acero, acero inoxidable, vermiculita, refractario y fundición), así como pintura anticorrosiva para el acabado exterior.

Disponemos de versiones para colocar en cualquier espacio de tu hogar.

Born

Born es una chimenea central, de forma triangular. Sus tres caras, cada una de las cuales nos aporta una gran visión del fuego, hacen de ella una chimenea muy transparente, de diseño moderno, actual y sobrio.

CARACTERÍSTICAS

Doble campana ventilada para aire caliente.
Remate de techo.
Pintura anticorrosiva, antihumo y antiolor.
Cristal vitrocerámico a 750 °C.
Cristal con efecto espejo.
Rejilla brasa y bandeja de cenizas.
Entrada de aire exterior.
Tubo directo.
Registro primario y secundario.

Página 86



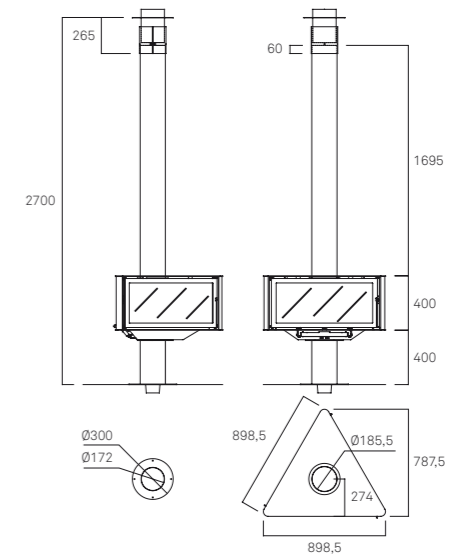
Base giratoria opcional.



Born

X1315

REND. 78%
Pn 12 kW
P. Máx. 18 kW
CO al 13% O₂ = 0,14%
C.H. 3,3 kg/h
Peso Neto 156 kg
LT 30 cm



Drop

La chimenea Drop es pura emoción. Su diseño vertical y sus formas redondeadas buscan adaptación y, al mismo tiempo, protagonismo dentro de tu hogar; no aspiran ni a la indiferencia ni a la mimetización.

CARACTERÍSTICAS

Doble campana ventilada para aire caliente.
Remate de techo.
Pintura anticorrosiva, antihumo y antiolor.
Cristal vitrocerámico a 750 °C.
Doble combustión.
Rejilla brasa y bandeja de cenizas.
Entrada de aire exterior.
Tubo directo.
Registro primario y secundario.
Revestimiento interior de vermiculita color negro.

Página 86

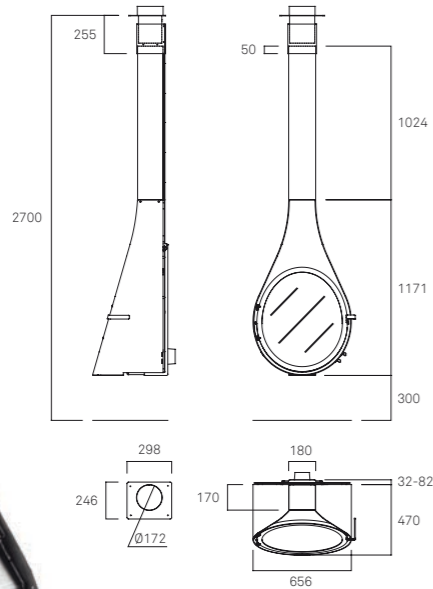


Pie redondo opcional.



Drop

X1320
REND. 85%
Pn 9,5 kW
P. Máx. 15 kW
CO al 13% O₂ = 0,10%
C.H. 2,4 kg/h
Peso Neto 184 kg
LT 30 cm



Cámara de combustión.



Vertex

Arquitectónica y refinada, de tamaño contenido, se adapta a todos los espacios. Las dos caras frontales permiten una visión del fuego clara y nítida. Una chimenea con un aspecto moderno y actual, cuyo diseño atemporal huye de tendencias efímeras.

CARACTERÍSTICAS

Doble campana ventilada para aire caliente.
Remate de techo.
Pintura anticorrosiva, antihumo y antiolor.
Rejilla brasa y bandeja de cenizas.
Doble combustión.
Entrada de aire exterior.
Cristal con efecto espejo.
Tubo directo.
Registro primario y secundario.
Revestimiento interior de vermiculita color negro.

Página 86



Base giratoria opcional.



Pie redondo opcional.



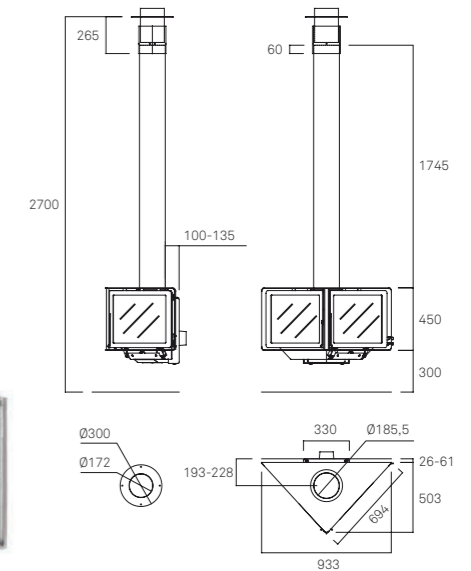
Vertex

X1310

REND. 85%
Pn 10 kW
P. Máx. 15 kW
CO al 13% O₂ = 0,13%
C.H. 2,5 kg/h
Peso Neto 128 kg
LT 30 cm



Cámara de combustión.



Oban

Oban es moderna, pero mira de reojo la tradición de las antiguas «salamandras» de fundición de hierro. Vertical, contundente y muy decorativa, permite una amplia visión de fuego. El sistema de apertura de puertas para cargar es fácil y muy intuitivo.

CARACTERÍSTICAS

Doble campana ventilada para aire caliente.
Remate de techo.
Pintura anticorrosiva, antihumo y antiolor.
Cristal vitrocerámico a 750 °C.
Rejilla brasa y bandeja de cenizas.
Doble combustión.
Entrada de aire exterior.
Tubo directo.
Registro primario y secundario.
Revestimiento interior de vermiculita color negro.

Página 86



Base giratoria opcional.



Pie redondo opcional.



Oban

X1305

REND. *

Pn *

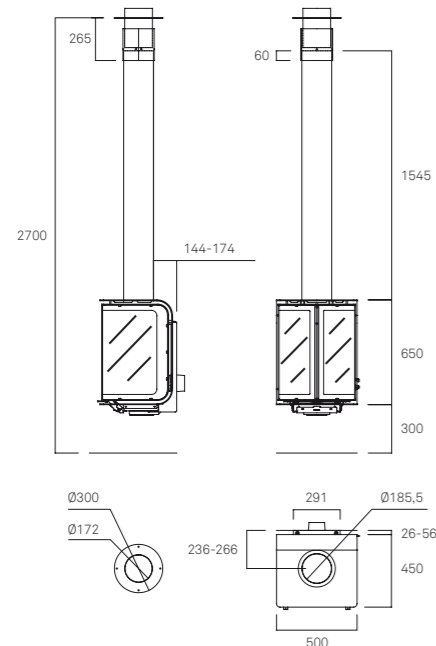
P. Máx. *

CO al 13% O₂ = *

C.H. *

Peso Neto *

LT *



* Pendiente de certificación. Consultar valores.

City

Chimenea para hogares urbanos preparada para destacar en las nuevas propuestas modernas. De formas rectas y con total visibilidad del fuego, tiene una gran capacidad para la leña pero sin perder la calidad de la combustión.

CARACTERÍSTICAS

Doble campana ventilada para aire caliente.
Remate de techo.
Pintura anticorrosiva, antihumo y antiolor.
Cristal vitrocerámico a 750 °C.
Rejilla brasa y bandeja de cenizas.
Doble combustión.
Entrada de aire exterior.
Tubo directo.
Registro primario y secundario.
Revestimiento interior de vermiculita color negro.

Página 86



Base giratoria opcional.



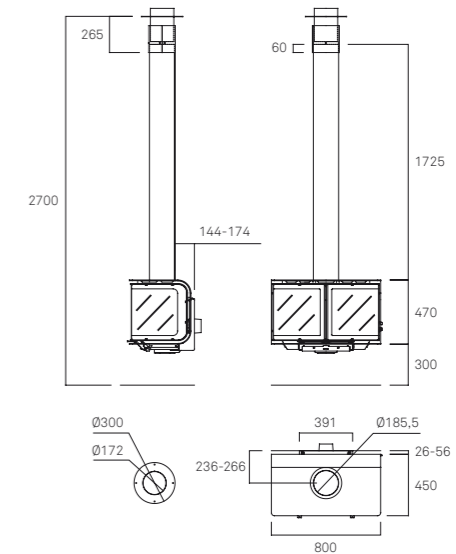
Pie redondo opcional.



City

X1300

REND. *
Pn *
P. Máx. *
CO al 13% O₂ = *
C.H. *
Peso Neto *
LT *



* Pendiente de certificación. Consultar valores.



Joan Gaspar

«La chimenea representa un elemento fundamental en el confort de una vivienda, un elemento con el que el usuario interactúa mucho. La liturgia de cargarla de leña y encenderla es un momento importante, un momento mágico, ya que precede al disfrute del calor y la compañía que aporta el fuego. Estas últimas chimeneas también buscan generar emoción incluso cuando están apagadas, decorar y conferir personalidad a un ambiente, pero sin estridencias. Formalmente son contundentes y, al mismo tiempo, ligeras, y proporcionan una gran visión del fuego, aspecto que ha sido casi una obsesión a la hora de proyectarlas; además, ofrecen unos rendimientos calóricos muy potentes y alcanzan un grado de especialización que supera con creces la idea que se tiene del fuego abierto.

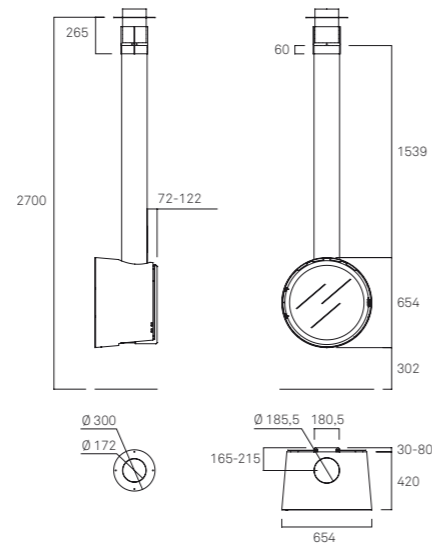
Todos los modelos han sido pensados para despertar emociones; unos buscan más la vertiente tradicional y otros reflejan una concepción más moderna, más arquitectural, pero todos transmiten una alta percepción de calidad».



D-7

Gracias a su tamaño y a su estética, la D-7 es una de las chimeneas modernas más solicitadas, pues encaja en todo tipo de hogares de último diseño. Una chimenea pequeña pero extremadamente completa que destaca por su versatilidad. Como dice el dicho: «el perfume bueno viene en frasco pequeño».

X-1280
 REND. 85%
 Pn 9 kW
 P.Máx. 15 kW
 CO al 13% O₂ = 0,12%
 C.H. 2,3 kg/h
 Peso 101 kg
 LT 30 cm



CARACTERÍSTICAS

Doble campana ventilada para aire caliente.
 Remate de techo.
 Pintura anticorrosiva, antihumo y antiolor.
 Cristal vitrocerámico a 750 °C.
 Rejilla brasa y bandeja de cenizas.
 Doble combustión.
 Entrada de aire exterior.
 Tubo directo.
 Registro primario y secundario.
 Revestimiento interior de vermiculita color negro.

Página 86



Pie redondo opcional.



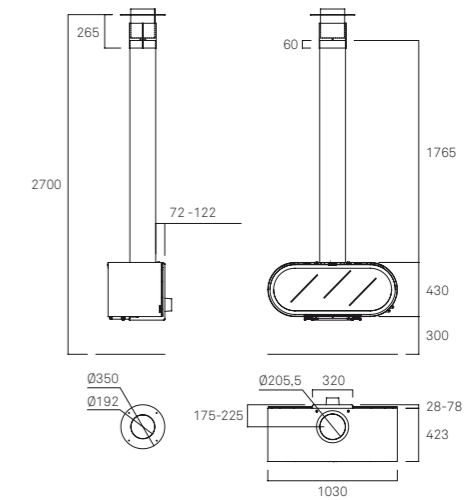
Base giratoria opcional.



D-8

Por su forma peculiar, es una chimenea pensada para salones modernos que buscan un toque extra de originalidad. Su diseño apaisado y de laterales redondos permite una mayor cabida de leña. Nunca verás otra chimenea igual.

X-1285
 REND. 83%
 Pn 13 kW
 P.Máx. 20 kW
 CO al 13% O₂ = 0,14%
 C.H. 3,6 kg/h
 Peso 180 kg
 LT 45 cm



CARACTERÍSTICAS

Doble campana ventilada para aire caliente.
 Remate de techo.
 Pintura anticorrosiva, antihumo y antiolor.
 Cristal vitrocerámico a 750 °C.
 Rejilla brasa y bandeja de cenizas.
 Entrada de aire exterior.
 Tubo directo.
 Registro primario y secundario.
 Revestimiento interior de vermiculita color negro.

Página 86



Pie redondo opcional.



Base giratoria opcional.



D-9

Para los amantes del diseño, la D-9 tiene una forma especial y elegante que encaja en estancias y apartamentos modernos.

CARACTERÍSTICAS

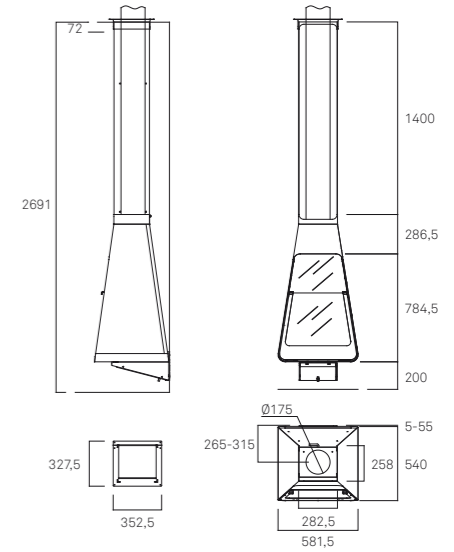
Doble campana ventilada para aire caliente.
Remate de techo.
Pintura anticorrosiva, antihumo y antiolor.
Rejilla brasa y bandeja de cenizas.
Cristal con efecto espejo.
Revestimiento interior de vermiculita color negro.

Tapatubo.
Registro salida humos.

Página 86

X-1291

REND. 76%
Pn 13 kW
P.Máx. 18 kW
CO al 13% O₂ = 0,10%
C.H. 3,6 kg
Peso 130 kg
LT 30 cm



Pie opcional.



D-10

Su estructura permite una visibilidad del fuego tanto desde la parte frontal como desde los laterales. Con cristal de efecto espejo y mano fría extraíble. Esta chimenea, suspendida en el aire y con opción de pie, está pensada para destacar en ambientes tanto clásicos como modernos.

CARACTERÍSTICAS

Remate de techo.
Pintura anticorrosiva, antihumo y antiolor.
Doble combustión.
Entrada de aire exterior.
Cristal con efecto espejo.
Tapatubo.
Registro primario y secundario.
Revestimiento interior de vermiculita.

Página 86

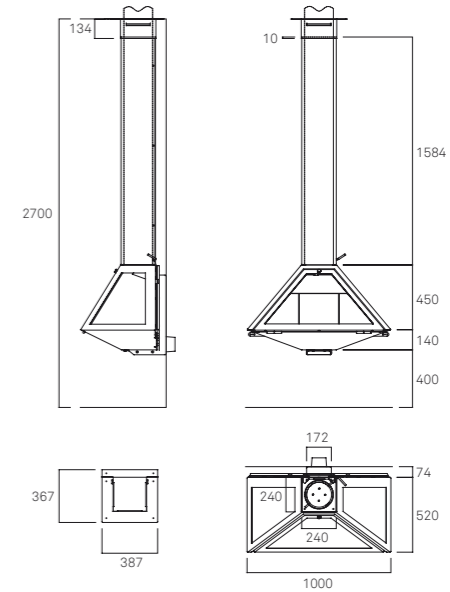


Pie opcional.

D10

X1265

REND. 79%
Pn 11,5 kW
P. Máx. 18 kW
CO al 13% O₂ = 0,12%
C.H. 3 kg/h
Peso Neto 145,5 kg
LT 45 cm



Aitana

Elegante chimenea frontal de formas curvas que se adapta a todo tipo de estancias. Su estilo clásico combina con ambientes tradicionales y con cualquier tipo de decoración moderna. Apertura de las dos puertas desde el centro.

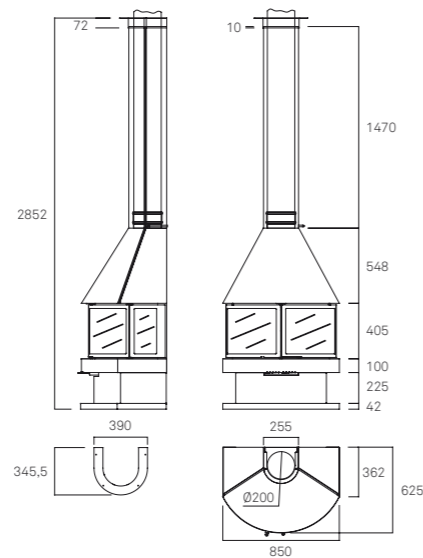
CARACTERÍSTICAS

Doble campana ventilada para aire caliente.
Remate de techo.
Pintura anticorrosiva, antihumo y antiolor.
Cristal vitrocerámico a 750 °C.
Rejilla brasa y cubeta.
Entrada de aire exterior.
Tapatubo.
Registro primario y secundario.
Revestimiento interior de refractario.

Página 86

X-1150

REND. 78%
Pn 16 kW
P.Máx. 20 kW
CO al 13% O₂ = 0,09%
C.H. 4,6 kg/h
Peso 263 kg
LT 35 cm



Alba60

Es la chimenea más pequeña de la gama. Pensada para ir suspendida en el aire, tiene también la opción de pie. Puertas de apertura central.

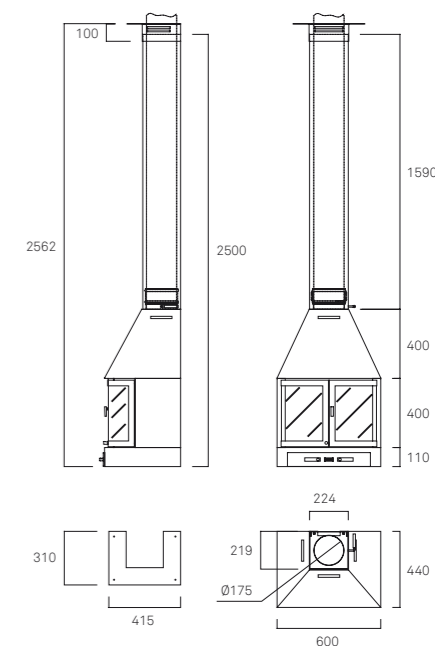
CARACTERÍSTICAS

Doble campana ventilada para aire caliente.
Remate de techo.
Pintura anticorrosiva, antihumo y antiolor.
Cristal vitrocerámico a 750 °C.
Rejilla brasa y bandeja de cenizas.
Tapatubo.
Registro primario.
Revestimiento interior de fundición.

Página 86

X-1076

REND. 71%
Pn 12 kW
P.Máx. 15 kW
CO al 13% O₂ = 0,17%
C.H. 3,6 kg/h
Peso 110 kg
LT 35 cm



Pie opcional.



Barbara90

Es una de las más apreciadas por nuestros clientes. La Bárbara de 90 conserva toda la elegancia de la clásica chimenea pensada para el salón. Puertas de apertura frontal y puertas laterales.

CARACTERÍSTICAS

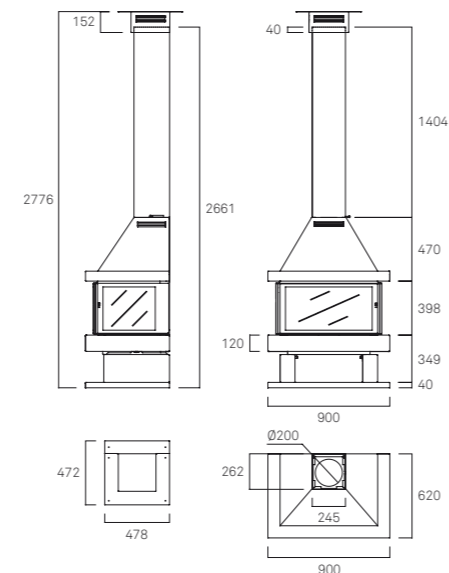
Doble campana ventilada para aire caliente.
Remate de techo.
Pintura anticorrosiva, antihumo y antiolor.
Cristal vitrocerámico a 750 °C.
Rejilla brasa y cubeta.
Tapatubo.
Registro primario y secundario.
Revestimiento interior de refractario.

Página 86



X-1118

REND. 80%
Pn 15,5 kW
P. Máx. 20 kW
CO al 13% O₂ = 0,10%
C.H. 4,1 kg/h
Peso 232,5 kg
LT 40 cm



Barbara120

La Barbara de 120 es la hermana mayor de la Barbara de 90. Su característica principal es su tamaño: es una chimenea pensada para ser la protagonista de grandes espacios.

CARACTERÍSTICAS

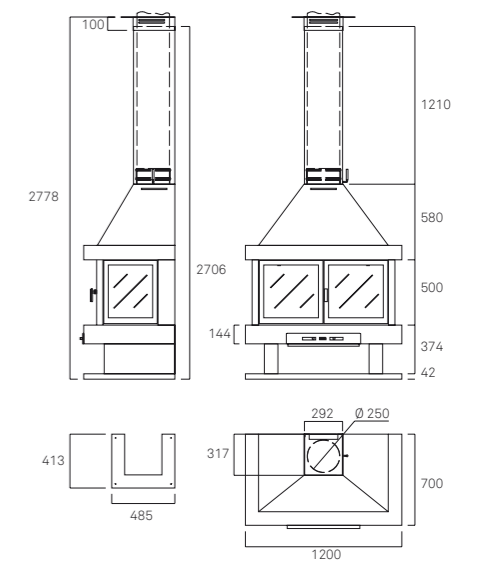
Doble campana ventilada para aire caliente.
Remate de techo.
Pintura anticorrosiva, antihumo y antiolor.
Cristal vitrocerámico a 750 °C.
Rejilla brasa y bandeja de cenizas.
Tapatubo.
Registro primario y secundario.
Revestimiento interior de refractario.

Página 86



X-1121

REND. 70%
Pn 18 kW
P. Máx. 25 kW
CO al 13% O₂ = 0,15%
C.H. 5,3 kg/h
Peso 316 kg
LT 60 cm



Alexandra

Por su elegante forma redondeada, se adapta perfectamente a cualquier tipo de salón.

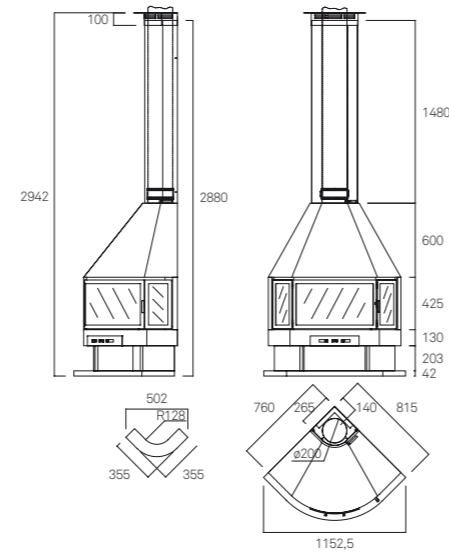
CARACTERÍSTICAS

Remate de techo.
Pintura anticorrosiva, antihumo y antiolor.
Cristal vitrocerámico a 750 °C.
Rejilla brasa y bandeja de cenizas.
Tapatubo.
Registro primario.
Revestimiento interior de refractario.

Página 86

X-1071

REND. 66%
Pn 16,5 kW
P. Máx. 22 kW
CO al 13% O₂ = 0,7%
C.H. 6 kg/h
Peso 180 kg
LT 40 cm



Estela

Nuestra rinconera de formas rectas, Estela, tiene el interior de ladrillo refractario y cuenta con control de registro primario y secundario.

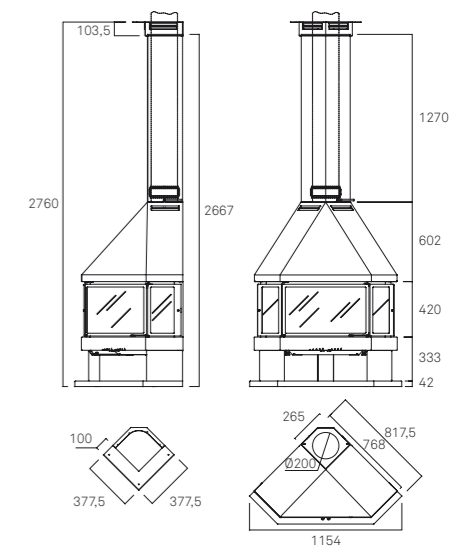
CARACTERÍSTICAS

Doble campana ventilada para aire caliente.
Remate de techo.
Pintura anticorrosiva, antihumo y antiolor.
Cristal vitrocerámico a 750 °C.
Rejilla brasa y cubeta.
Entrada de aire exterior.
Tapatubo.
Registro primario y secundario.
Revestimiento interior de refractario.

Página 86

X-1043

REND. 82%
Pn 15,5 kW
P. Máx. 20 kW
CO al 13% O₂ = 0,12%
C.H. 5 kg/h
Peso 217 kg
LT 40 cm



Elbia

Esta rinconera se presenta como una solución fácil para espacios reducidos. Cuenta con registro primario y de control de salida de humos. Apertura de las dos puertas desde el centro.

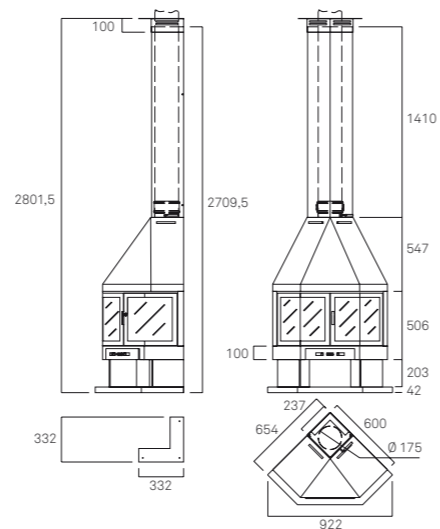
CARACTERÍSTICAS

Doble campana ventilada para aire caliente.
Remate de techo.
Pintura anticorrosiva, antihumo y antiolor.
Cristal vitrocerámico a 750 °C.
Rejilla brasa y bandeja de cenizas.
Tapatubo.
Registro primario.
Revestimiento interior de fundición.

Página 86

X-1031

REND. 66%
Pn 12 kW
P.Máx. 18 kW
CO al 13% O₂ = 0,13%
C.H. 3,8 kg/h
Peso 144 kg
LT 30 cm



Giselle

Chimenea central para los amantes del fuego y de las buenas conversaciones, Giselle es el pretexto ideal para reunirse en torno al fuego. Apertura de todas las puertas.

CARACTERÍSTICAS

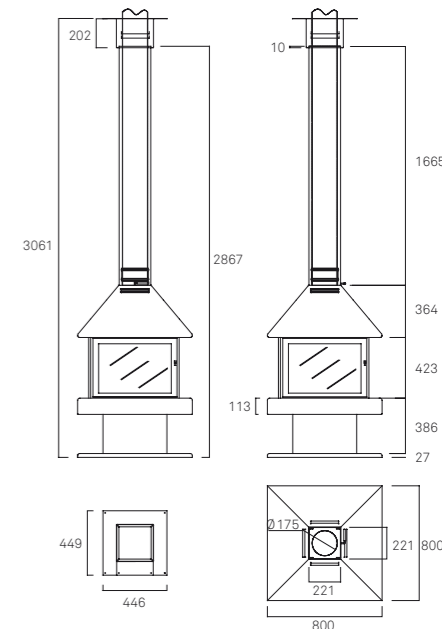
Doble campana ventilada para aire caliente.
Remate de techo.
Pintura anticorrosiva, antihumo y antiolor.
Cristal vitrocerámico a 750 °C.
Rejilla brasa y cubeta.
Entrada de aire exterior.
Tapatubo.
Registro primario y secundario.

Página 86

GISELLE 80

X-1270

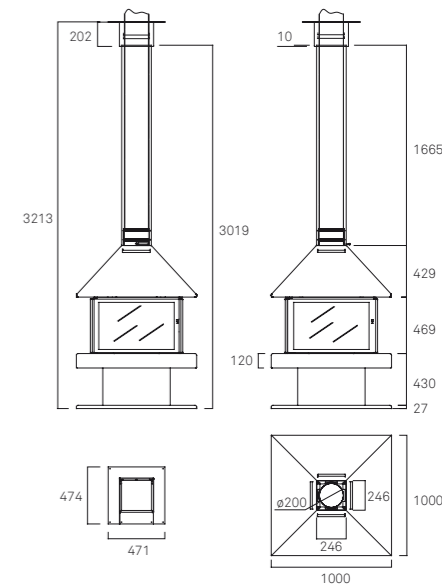
REND. 73%
Pn 16 kW
P.Máx. 20 kW
CO al 13% O₂ = 0,18%
C.H. 4,7 kg/h
Peso 172 kg
LT 35 cm



GISELLE 100

X-1275

REND. 73%
Pn 17 kW
P.Máx. 22 kW
CO al 13% O₂ = 0,16%
C.H. 4,9 kg/h
Peso 250 kg
LT 40 cm



Gala

Esta impresionante chimenea central ha sido desde su inicio sinónimo de elegancia y distinción. Suele ser el centro de atención de cualquier salón y, además, destaca por su alta eficiencia energética. Gala es una chimenea exclusiva y la ~~estrella de la firma~~.

CARACTERÍSTICAS

Doble campana ventilada para aire caliente.
Remate de techo.
Pintura anticorrosiva, antihumo y antiolor.
Cristal vitrocerámico a 750 °C.
Rejilla brasa y bandeja de cenizas.
Entrada de aire exterior.
Tapatubo.
Registro primario y secundario.

Para opciones de color de la campana decorativa y de tapatubo solicite información.

Página 86

X-1222

REND. 81%

Pn 17,5 kW

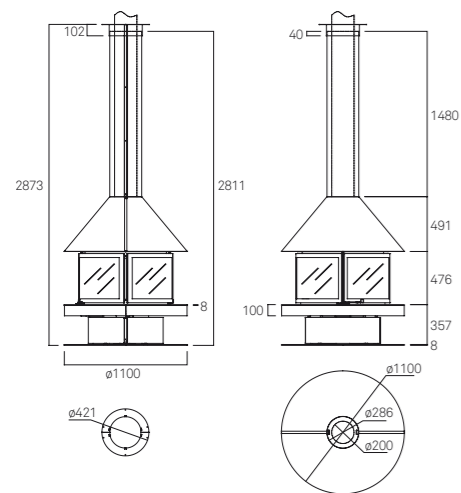
P. Máx. 22 kW

CO al 13% O₂ = 0,16%

C.H. 4,7 kg/h

Peso 297 kg

LT 40 cm



Características



Doble campana ventilada para aire caliente.



Remate de techo.



Pintura antialórica, antihumo y antiolor.



Cristal vitrocerámico a 750° C.



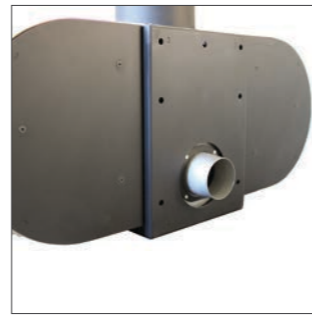
Rejilla brasa y cubeta.



Rejilla brasa y bandeja de cenizas.



Doble combustión.



Entrada de aire exterior.



Cristal con efecto espejo.



Tapatubo.



Tubo directo.



Registro primario y secundario.



Revestimiento interior de vermiculita.



Revestimiento interior de vermiculita color negro.



Revestimiento interior de refractario.



Revestimiento interior de fundición.

Adaptaciones a medida



Tubo directo adicional.



Tapatubo adicional.



Remate especial.



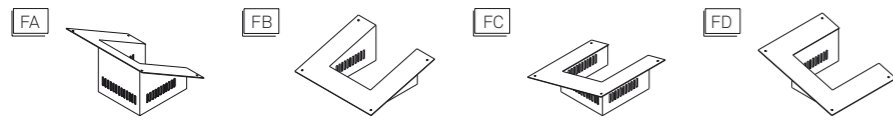
Remate inclinado.



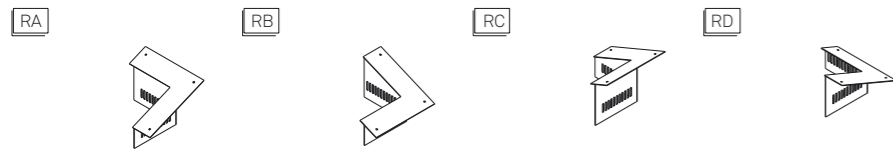
Codo.

Sentido de la inclinación

Opciones para chimenea frontal



Opciones para chimenea rinconera



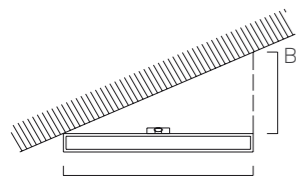
* Es posible que el remate tenga doble inclinación y que no se ajuste a ninguno de estos ejemplos. Para casos especiales, póngase en contacto con nosotros.

ABREVIATURAS

| | |
|-------------------------|---------------------------------|
| REND. | Rendimiento |
| Pn | Potencia nominal kW |
| P. Máx. | Potencia máxima |
| CO al 13%O ₂ | Emisión de monóxido de carbono |
| C.H. | Consumo de combustible por hora |
| Peso | Peso |
| LT | Longitud de los troncos |

Medida de la inclinación

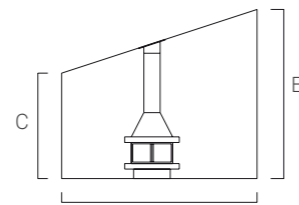
Usando un nivel



A (longitud del nivel)

$$\text{Inclinación (\%)} = \frac{B}{A} \times 100$$

Usando una cinta métrica

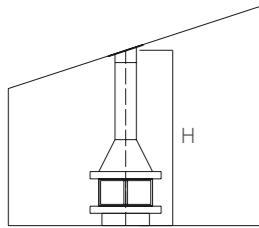


D

$$\text{Inclinación (\%)} = \frac{E-C}{D} \times 100$$

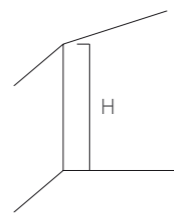
Medida de la altura

Chimenea frontal



Tomaremos preferentemente la altura del eje de la chimenea, de suelo a techo

Chimenea rinconera



Tomaremos la altura del rincón



Estufas

Nuestras estufas incorporan un sistema de ventilación forzada para aquellos que necesitan una alta potencia y un elevado rendimiento pero con simplicidad de instalación.

Habit Frontal graffiti

CARACTERÍSTICAS

Puerta frontal reversible.
Cámara de combustión de acero.
Extracción frontal cajón de cenizas.
Kit ventilación 2 turbinas con termostato automático/manual con 2 velocidades.

Página 42

Pintura anticalórica, antihumo y antiolor.
Cristal vitrocerámico a 750 °C.
Registro primario y secundario.
Revestimiento interior de vermiculita.

Página 86

HABIT FRONTAL GRAFFITI

E2050

REND. 76%

Pn 9 kW

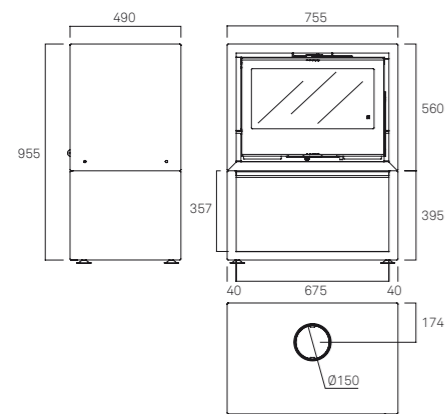
P. Máx. 15 kW

CO al 13% O₂ = 0,18%

C.H. 2,7 kg/h

Peso neto 149 kg

LT 45 cm



Habit 50V graffiti

CARACTERÍSTICAS

Cámara de combustión de acero.

Extracción frontal cajón de cenizas.

Kit ventilación 2 turbinas con termostato automático/manual con 2 velocidades.

Página 42

HABIT 50 V GRAFFITI

E2070

REND. 80%

Pn 7 kW

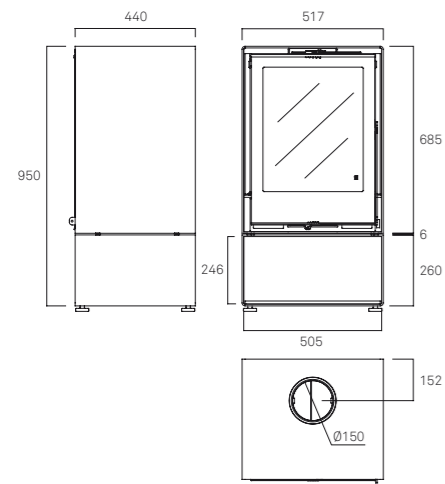
P. Máx. 11 kW

CO al 13% O₂ = 0,10%

C.H. 1,9 kg/h

Peso neto 194,5 kg

LT 30 cm



Pintura anticorrosiva, antihumo y antiolor.

Cristal vitrocerámico a 750 °C.

Registro primario y secundario.

Revestimiento interior de vermiculita.

Página 86



Habit TC

CARACTERÍSTICAS

Cámara de combustión de acero.

Extracción frontal cajón de cenizas.

Kit ventilación 2 turbinas con termostato automático/manual con 2 velocidades.

Página 42

Pintura anticalórica, antihumo y antiolor.

Cristal vitrocerámico a 750 °C.

Registro primario y secundario.

Revestimiento interior de vermiculita.

Página 86

HABIT TC (TRES CARAS)

E2055

REND. 76%

Pn 9,5 kW

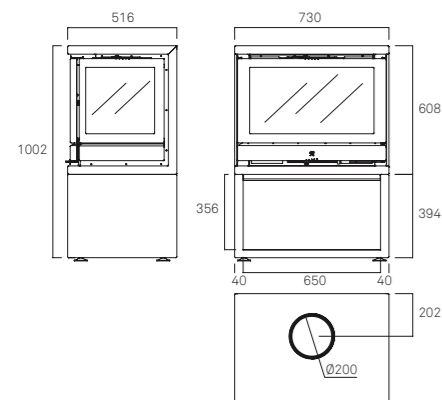
P. Máx. 16 kW

CO al 13% O₂ = 0,20%

C.H. 3 kg/h

Peso neto 164,5 kg

LT 40 cm



Habit LD/LI

CARACTERÍSTICAS

Cámara de combustión de acero.

Extracción frontal cajón de cenizas.

Kit ventilación 2 turbinas con termostato automático/manual con 2 velocidades.

Página 42

Pintura anticorrosiva, antihumo y antiolor.

Cristal vitrocerámico a 750 °C.

Registro primario y secundario.

Revestimiento interior de vermiculita.

Página 86

HABIT LD

E2060

REND. 77%

Pn 9,5 kW

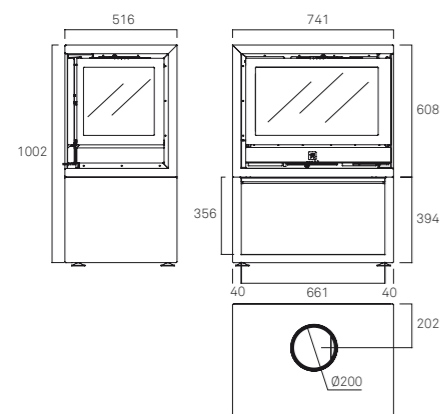
P. Máx. 16 kW

CO al 13% O₂ = 0,18%

C.H. 2,8 kg/h

Peso neto 161 kg

LT 40 cm



HABIT LI

E2065

REND. 77%

Pn 9,5 kW

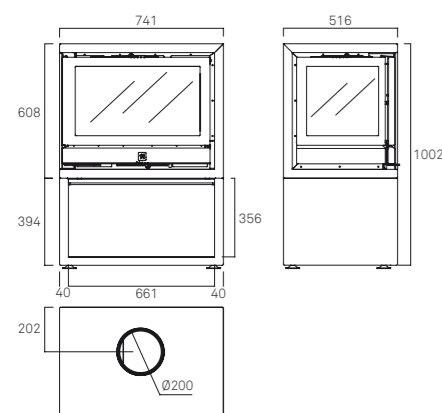
P. Máx. 16 kW

CO al 13% O₂ = 0,18%

C.H. 2,8 kg/h

Peso neto 161 kg

LT 40 cm



Barbacoas

Barbacoas, o el placer de cocinar al fuego. Disponemos de aparatos para los amantes de los buenos asados.

Las barbacoas Rocal tienen un estilo clásico y la fiabilidad de un producto que durará toda la vida.

El modelo Plek 66 no deja indiferente.

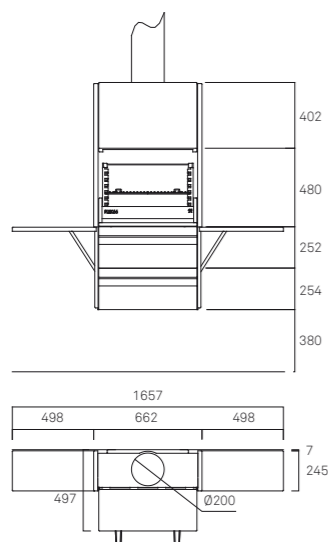


Plek 66 Inox

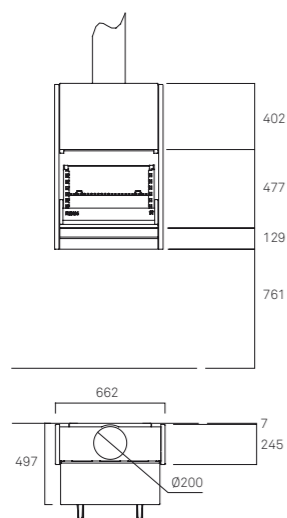
El modelo Plek 66 no deja indiferente. Pensada para ocupar el mínimo espacio, esta barbacoa es ideal para aquellas personas que buscan un producto práctico y de calidad.



Plek 66 Inox



Plek 66 Basic Inox



Detalles Plek66 Inox



Barbacoa plegada.



Los laterales se abren formando estantes.



Al cerrar el cajón, la campana también se cierra, y la ceniza cae al cajón de recogida de cenizas.



Cajón inferior para guardar el carbón vegetal.



Cajón de recogida de cenizas.

Detalles Plek66 Basic Inox



Barbacoa plegada.



Al cerrar el cajón, la campana también se cierra, y la ceniza cae al cajón de recogida de cenizas.



Cajón de recogida de cenizas.

Accesorios de serie

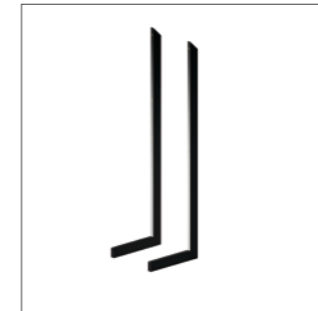


Plancha pescado y maneta.

Elementos opcionales

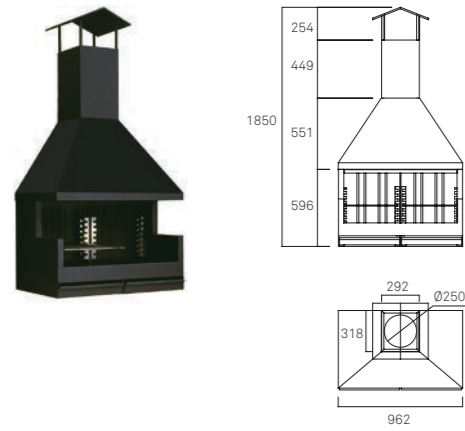


Tubo de acero inoxidable 100 cm.
Tubo de acero inoxidable 150 cm.



Soportes pies de acero inoxidable.

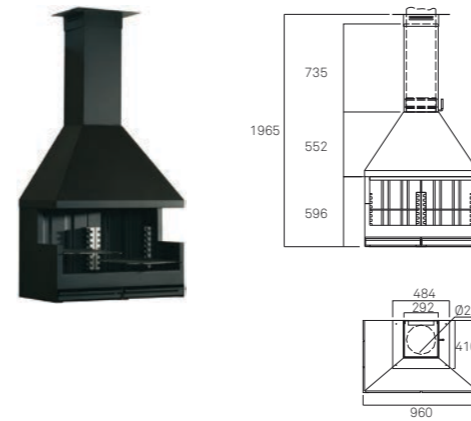
Fornells Inox jardín



ACCESORIOS DE SERIE
 Plancha pescado y maneta.
 Paellero.

Página 110

Fornells Inox porche



ACCESORIOS DE SERIE
 Plancha pescado y maneta.
 Paellero.

Página 110



ADAPTACIONES A MEDIDA
 Tubo de acero inoxidable.

Página 110



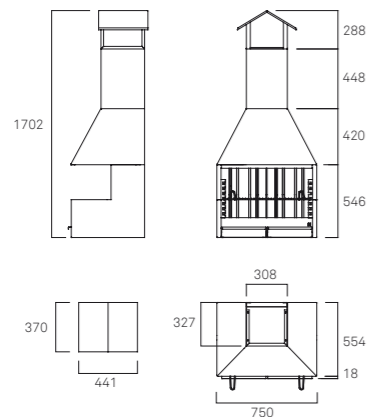
ADAPTACIONES A MEDIDA
 Tapatubo de acero inoxidable.
 Remate especial.
 Remate inclinado.

Página 110

Palma 75 Inox



JARDÍN



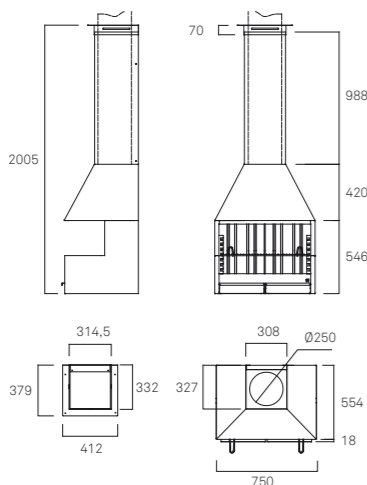
ADAPTACIONES A MEDIDA

Tubo de acero inoxidable.

Página 110



PORCHE



ADAPTACIONES A MEDIDA

Tapatubo de acero inoxidable.

Remate especial.

Remate inclinado.

Página 110

ACCESORIOS DE SERIE

Plancha de pescado y maneta.

Paellero.

Página 110



Accesorios de serie Fornells y Palma

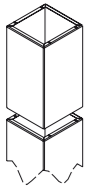


Plancha pescado y maneta.



Paellero.

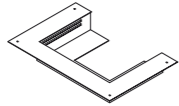
Adaptaciones a medida Fornells y Palma



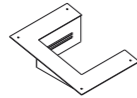
Tubo de acero inoxidable.



Tapatubo de acero inoxidable.



Remate especial inoxidable.



Remate inclinado inoxidable.

Fabricante

Manufacturas Rocal sa

Diseño de producto

Manufacturas Rocal sa y Joan Gaspar

Diseño de marcos decorativos

Berta Noguer

Diseño gráfico

Bisgràfic

Fotografía

Foto-disseny JE

Preimpresión e impresión

Gràfiques Cuscó sa

Copyright

Manufacturas Rocal sa, septiembre 2014

Más información
www.rocal.es



Manufacturas Rocal sa

Raval Sant Antoni, 2
08540 Centelles
Barcelona

www.rocal.es

man.rocal@rocal.es
T +34 93 8812451
F +34 93 8810631