



ИНСТРУКЦИЯ ПО ЭКСПЛУАТАЦИИ

ИНСТРУКЦИЯ ПО ЭКСПЛУАТАЦИИ ГАЗОВЫХ КАМИНОВ SCHMID

ЕККО G U 100 / ЕККО G L 100 / ЕККО G R 100 / LINA G 100
ЕККО G U 45 / ЕККО G L 45 / ЕККО G R 45



Mehrfach ausgezeichnete Qualität!

Made in Germany

Schmid[®]
MADE IN GERMANY

Содержание

Предисловие	3	Использование и регулировка светодиодной подсветки.	7
Безопасность	4	Активирование, деактивирование и выбор интенсивности света	7
Меры предосторожности	4	Неисправности	8
Общие указания	4	Устранение неисправностей, перезагрузка и повторный пуск	8
Первый пуск в работу	5	Коды ошибок	8
Дистанционное управление	5	Очистка стекла	10
Кнопки	5	Съём стекла	10
Дисплей	5	Установка стекла	11
Регулировка перед эксплуатацией	6	Ежегодное обслуживание	11
Проверка уровня сигнала	6	Перевод на другой вид газа	11
Программирование и регулировка	6	Защита окружающей среды	11
Регулировка высоты пламени	6	Гарантийные обязательства	12
Включение первой или второй группы горелок с помощью функции «СПЛИТ» (Split)	6		
Регулировка температуры	6		
Установка температуры	7		
Программирование различных блоков времени	7		

Предисловие

Вы выбрали газовую каминную топку Schmid – благодарим вас за доверие.

Schmid поставляет немецкие качественные изделия: вы получаете современную технику и комфорт, который она принесет в Ваш дом.

Наши высокие стандарты по технике и дизайну обеспечивают удовлетворение клиентов. Данное руководство содержит важные указания и рекомендации для обращения с нашей продукцией. По дополнительным вопросам обращайтесь к Вашему партнеру Schmid.

Все права защищены. Запрещается копировать, распространять или переводить на другие языки полностью или частично всю информацию, содержащуюся в инструкции, без разрешения компании «ШМИД».

Copyright © 2019 Camina & Schmid Feuerdesign und Technik GmbH & Co. KG

БЕЗОПАСНОСТЬ

Точно выполняйте указанные ниже рекомендации и предписания:

- Установку и сервисное обслуживание прибора должен выполнять только квалифицированный и уполномоченный профессионал.
- Не разрешается вносить какие-либо изменения в конструкцию прибора.
- Не реже раза в год должен осуществляться осмотр прибора квалифицированным специалистом из уполномоченной организации.
- Если вы услышали хлопок, или топка плохо разжигается, следует немедленно перекрыть газовый кран и сообщить установщику о возникших проблемах.
- В случае не стабильной работы прибора или обнаружения иных неисправностей необходимо также закрыть газовый кран, обесточить прибор и связаться с установщиком.
- Если камин не удалось разжечь с трех попыток, обратитесь к вашему поставщику или установщику.
- Не включайте прибор, если на стекле появились трещины или сколы. Закройте газовый кран и замените стекло.
- Топка, а также незащищенные дымоходы не должны устанавливаться ближе 50 см от горючих предметов или материалов (например, занавесок).
- Ввиду пожарной опасности не сушите одежду, полотенца и т. п. на приборе или в непосредственной близости от него.
- Во избежание ожогов не касайтесь нагретых частей топки.
- Не оставляйте около камина без присмотра детей и людей, в чьих действиях вы не вполне уверены.
- Если прибором не пользуются длительное время, выньте батарейки из пульта, чтобы не повредить его.

Внимание! Прибор питается от сети 230В, 50 Гц.

МЕРЫ ПРЕДОСТОРОЖНОСТИ

Для предотвращения опасных ситуаций точно выполняйте приведенные ниже указания.

Внимание! Если прибор с дистанционным управлением отрегулирован на функцию термостата (поддержание постоянной температуры) или имеет внешнее управление (система «умный дом»), его можно включать, находясь в удалении. Примите меры, чтобы исключить в данном случае повреждение предметов или травмы людей;

- Устанавливайте прибор, а также незащищенный дымоход на безопасном расстоянии (не менее 50 см) от горючих предметов или материалов (например, занавесок).
- Ввиду пожарной опасности не сушите одежду, полотенца и т. п. на приборе или в непосредственной близости от него.
- Не оставляйте около камина без присмотра детей и людей, в чьих действиях вы не вполне уверены.
- Храните пульт ДУ в местах, не доступных детям или людям, в чьих действиях вы не вполне уверены.

ОБЩИЕ УКАЗАНИЯ

Прежде, чем начинать пользоваться камином, внимательно прочтите данное руководство. Прибор укомплектован ДУ. Приемник ДУ связан с блоком регулирования газа. ДУ питается от батарей.

- Пульт ДУ: 2 x 1,5 В. Тип АА
- Приемник: 230 В

ПЕРВЫЙ ПУСК В РАБОТУ

Газовый камин покрыт термостойким высокотемпературным лаком.

В первые часы работы нагрев лакового слоя может сопровождаться неприятным запахом. С учетом этого дайте камину поработать несколько часов на полную мощность, хорошо проветривая помещение.

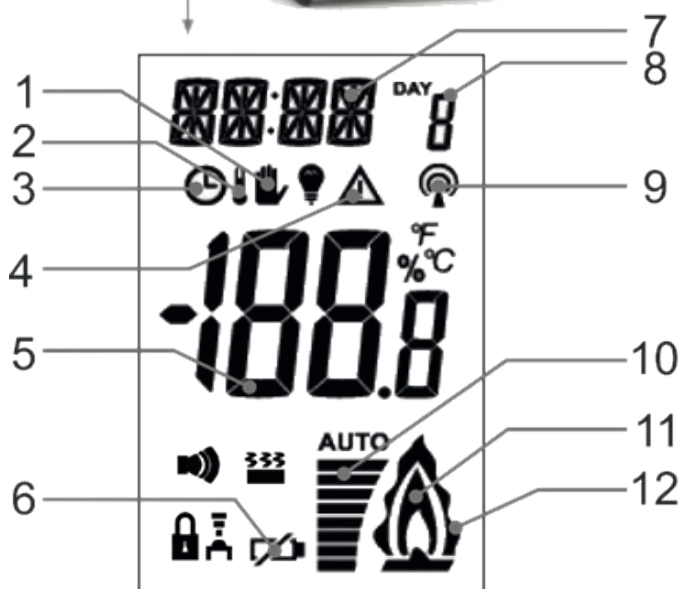
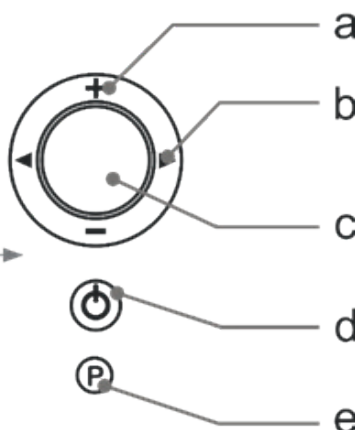
После первых запусков частички отслоившегося лака могут испачкать стекло с внутренней стороны. Когда камин остынет, удалите налет средством для керамических плит или обычным средством для мытья стекол. Другими составами можно повредить стекло.

ДИСТАНЦИОННОЕ УПРАВЛЕНИЕ



Кнопки

- А. Кнопка + и - + -
- В. Кнопка «влево-вправо». ►◄
- С. Центральная кнопка ○
- Д. Вкл/выкл. ⏻
- Е. Кнопка программирования P



Дисплей

1. Ручное управление (активировано по умолчанию).
2. Режим термостата.
3. Функция таймера.
4. Сигнализатор неисправностей.
5. Индикатор: температура в помещении и другие сообщения.
6. Индикатор разряда батареи.
7. Индикатор статуса: указывает тип управления прибором в момент пуска и останова.
 - a. WARM. Программа розжига активирована.
 - b. WAIT. Программа розжига работает.
8. Указатель дня недели (с 1 по 7, 1 – понедельник).
9. RF-символ: он мигает, если дистанционное управление неисправно или сигнал не достигает камина.
10. Индикатор высоты пламени (вариант с подсветкой).
11. Индикатор пламени: светится, когда камин работает. При потребности в тепле или при новой попытке розжига - мигает.
12. Активирован Есо-режим.

РЕГУЛИРОВКА ПЕРЕД ЭКСПЛУАТАЦИЕЙ

Установка даты и времени.

Запрограммируйте день недели и час в указанной ниже последовательности:

1. Удерживайте кнопку P, пока не начнет мигать индикатор времени.
2. Измените время, нажимая кнопки + / -, и зафиксируйте новое значение кнопкой O. Индикатор минут продолжит мигать.
3. Измените его показания кнопками + / - и зафиксируйте кнопкой O. Будет мигать индикатор дня недели (1=понедельник).
4. Установите нужный день теми же кнопками и зафиксируйте кнопкой O.
5. Выйдите из меню установки, нажав кнопку P.
6. Подождите 30 секунд, пока заработают выбранные регулировки.

ПРОВЕРКА УРОВНЯ СИГНАЛА

Проверьте высокочастотную (HF) связь между пультом управления и камином в приведенной ниже последовательности.

1. Удерживайте нажатой кнопку P, пока не начнет мигать индикатор времени на дисплее вверху слева.
2. Нажмите на правую кнопку со стрелкой ► до появления на дисплее индикатора RFCK.
3. Отойдите от камина на 3-4 метра, чтобы измерить значение RFCK. Цифра 4 говорит о хорошем уровне сигнала, 2 и 3 – о приемлемом. Цифра 1 указывает на недостаточный уровень.
4. Выйдите из меню, нажав кнопку O.

ПРОГРАММИРОВАНИЕ И РЕГУЛИРОВКА

Включайте и выключайте камин в указанной последовательности;

1. Удерживайте нажатой кнопку ⏻ пока на дисплее не замигает символ ОК.
2. Продолжайте удерживать кнопку ⏻ затем коротко нажмите кнопку O, чтобы активировать программу розжига.
3. Отпустите обе кнопки. На указателе высветится WARM, это означает, что розжиг запущен.
4. Через несколько секунд прозвучит акустический сигнал и на дисплее появится слово WARM. Программа розжига стартует, и примерно через 20 секунд горелка автоматически заработает.

5. Дождитесь второго акустического сигнала. Замигает слово WARM.
6. Пламя камина включено и может регулироваться.
7. Удерживайте кнопку ⏻ около двух секунд, чтобы выключить пламя.

РЕГУЛИРОВКА ВЫСОТЫ ПЛАМЕНИ

Пламя имеет 8 уровней регулировки, отображаемых «палочками» на дисплее. Имеется также девятый, так называемый ECO-уровень. В этой программе высота пламени периодически изменяется. Это создает привлекательную динамичную картину огня при меньших затратах энергии, чем на уровне 8.

1. Пламя регулируют нажатием кнопки + для увеличения высоты и – для уменьшения.
2. Отпустите кнопку – уровень пламени устанавливается.
3. Для уровня ECO нажмите + и ⏻ отпустите кнопку. На дисплее появится значок и высота пламени будет изменяться.

ВКЛЮЧЕНИЕ ПЕРВОЙ ИЛИ ВТОРОЙ ГРУППЫ ГОРЕЛОК С ПОМОЩЬЮ ФУНКЦИИ «СПЛИТ» (SPLIT).

Чтобы любоваться живым огнем и в менее холодные дни, камин оснащен двойной горелкой. При включении всегда срабатывает первая. При коротком нажатии на кнопку ⏻ зажигается внешняя группа. Теперь все горелки реагируют на регулировку пламени. Коротким нажатием на ⏻ можно выключить внешнюю группу.

РЕГУЛИРОВКА ТЕМПЕРАТУРЫ

Пульт дистанционного управления служит термостатом газового камина, он оснащен датчиком температуры. Важно поместить пульт в то место комнаты, где вы хотите достичь желаемой температуры. Оно должно находиться вне зоны прямого излучения камина и в радиусе действия высокочастотной связи (HF). По соображениям безопасности режим термостата отключается через 24 часа. После выключения пламени при следующем запуске оно автоматически возвращается в режим ручного управления.

1. Коротко нажмите кнопку P, пока не замигает символ термостата или символ ручного управления.
2. Снова нажмите кнопку P, чтобы засветился выбранный вами символ.
3. Зафиксируйте выбор кнопкой O, чтобы выйти из меню.

УСТАНОВКА ТЕМПЕРАТУРЫ

Убедитесь, что вы вошли в термостатную программу (как было описано выше).

1. Удерживайте кнопки + или –, пока индикатор температуры на дисплее не замигает.
2. Кнопками + или – установите желаемую температуру.
3. Отпустите кнопку и подождите около 10 секунд, пока настройки запомнятся.

ПРОГРАММИРОВАНИЕ РАЗЛИЧНЫХ БЛОКОВ ВРЕМЕНИ

Термостатическую функцию можно можно программировать в трех различных временных интервалах. Их задают кнопками включения ON 1, 2, 3 и OFF 1, 2, 3.

Установленная программа повторяется ежедневно.

1. Проверьте установку времени.
2. Нажмите кнопку P и удерживайте ее, пока не замигает индикатор времени в верхней левой части дисплея.
3. Нажмите кнопку со стрелкой ►, чтобы на дисплее появилась надпись TCOM (температура комфорта). TCOM – это максимальная температура во всех блоках времени.
4. Установите желаемую температуру шагами по 0,5 °C кнопками + / –.
5. Зафиксируйте ее кнопкой ○ (средняя).
6. На дисплее высветится TECO (ECO-температура). TECO – минимальная температура за пределами блоков времени. Она поддерживается в течение всего дня, за исключением запрограммированных блоков времени.
7. Установите желаемую температуру шагами по 0,5 °C кнопками + / –.
8. Зафиксируйте ее кнопкой ○, чтобы выйти из меню.
9. Нажмите дважды на кнопку ►, чтобы замигал индикатор времени в часах и минутах вверху слева.
10. Установите «точку включения» первого блока шагами по 15 минут кнопками + / –.
11. Зафиксируйте кнопкой ○ (центральная) желаемый момент времени.
12. Затем появится значок OFF 1.
13. Установите момент окончания первого блока времени шагами по 15 минут кнопками + / –.
14. Зафиксируйте его кнопкой ○ (центральная), чтобы выйти из меню.
15. Таким же образом задайте время включения/выключения для остальных временных блоков. Если не все блоки используются, другие нужно установить на те же временные интервалы.
16. Нажмите кнопку P, чтобы выйти из программы.
17. Символы 2 и 3 указывают, что функция термостата, управляемая по времени, активируется.

ИСПОЛЬЗОВАНИЕ И РЕГУЛИРОВКА СВЕТОДИОДНОЙ ПОДСВЕТКИ

Если ваш камин оборудован светодиодной подсветкой, вы можете зажечь «тлеющие угли» и регулировать их яркость. Различные программы для подсветки позволяют менять цвет, интенсивность и оттенок освещения. В каждой программе вариант AUTO подразумевает наиболее интенсивный и сильный свет.

Ниже показано, какие шаги помогут воспользоваться этой замечательной опцией.

1. Нажмите кнопку со стрелкой ►, чтобы в центре дисплея высветилось P1, P2 или P3.
2. Затем многократно нажмите на кнопку ○, пока не обозначится желаемая программа P.
3. Подождите, пока включится главный дисплей.

Программа	На что реагирует	Цветовой сценарий
P1	Положение AUTO - сила света варьируется от высокой до низкой.	Между 10 и 90% красного LED-света
P2	Положение AUTO - сила света варьируется от высокой до низкой.	Между 10 и 90% красноватого и желтоватого LED - света попеременно с правой и левой стороны
P3	Сила света наибольшей интенсивности	Комбинация программ P1 и P2

АКТИВИРОВАНИЕ, ДЕАКТИВИРОВАНИЕ И ВЫБОР ИНТЕНСИВНОСТИ СВЕТА

Если камин оборудован подсветкой, она включается автоматически после розжига горелки. Количество горизонтальных черточек внизу на дисплее указывает на яркость света. Подсветку можно включить и в неработающем камине. Чтобы активировать ее, выполните следующие действия:

1. Нажав кнопку ○, активируйте дисплей.
2. Нажимайте до тех пор, пока в центре дисплея не высветится „P1“, „P2“ или „P3“.
3. Нажмите кнопку ►, чтобы включить подсветку и/или увеличить интенсивность света.
4. Нажмите кнопку ◀, чтобы уменьшить интенсивность и/или выключить подсветку.

НЕИСПРАВНОСТИ

Различают пять видов неисправностей:


1. Постоянные неисправности (обозначаются >F<). Такие неисправности не устраняются автоматически, камин выключается на 24 часа. (Исключение – код ошибки **02F**).
2. Самоустраняющиеся неисправности (обозначение >ALARM< или >A<). Такие ликвидируются автоматически, исходя из того, что причина установлена и устранена.
3. Дефекты коммуникации (обозначаются >E<). Дефекты связи между камином и пультом ДУ ликвидируются автоматически, если приблизить ДУ к блоку управления камином. Нажмите один раз кнопку **O**.
4. Помехи сигнала (обозначение >NOLK 0< или **1<** или мигающий символ HF. Данный тип неисправностей не устраняется автоматически.
5. Остановка работы камина. Автомат горелки требует ее выключения каждые 24 часа (согласно действующим требованиям контроля). Во время этого перерыва тестируются все функции автомата горелки. Для этого камин выключается автоматически и включается вручную.

УСТРАНЕНИЕ НЕИСПРАВНОСТЕЙ, ПЕРЕЗАГРУЗКА И ПОВТОРНЫЙ ПУСК

Исходя из требований безопасности, автомат горелки ограничивает число попыток автоматического розжига в зависимости от вида газового топлива. Если используется природный газ (G20, G25), автомат делает три попытки, при использовании пропан-бутана (G30) – единственную попытку розжига. Если попытки неудачны, высвечивается код ошибки A08 или символ >ER< (ошибка). Этот код ошибки можно удалить с ДУ не более двух раз, затем сработает системная блокировка на 24 часа (код ошибки 08F). Для разблокирования камина выполните следующие действия:

1. Нажмите примерно 5 раз кнопку **O**, пока не погаснет код ошибки „A“.
2. Убедитесь, что газовый кран камина открыт.
3. Проверьте через стекло, свободно ли лежит электрод ионизатора.
4. Проведите новую попытку розжига. Удерживайте кнопку **⏻** до тех пор, пока не начнет мигать индикатор >OK< слева вверху на дисплее, затем нажмите кнопку **O**.
5. Вы можете проделать шаги 1-4 дважды.
6. Если светится код ошибки **08F**, необходимо подождать 24 часа до новой попытки розжига. Такая же пауза необходима после обесточивания прибора.

Коды ошибок

Код ошибки	Причина	Способ устранения
Дисплей мигает	Разряжены батарейки пульта	Замените батарейки
	Батарейки почти разряжены	Замените батарейки
NOLK 0 в центре дисплея	Ошибка управления	Коротко нажмите на кнопку O , чтобы индекс >NOLK< появился слева вверху дисплея.
NOLK слева вверху дисплея	Нет связи между пультом ДУ и камином (например, если пульт новый)	Установить связь с ДУ 1. Отключите камин от эл.сети. 2. Извлеките батареи из пульта и нажмите кнопку O (тем самым вы очистите пульт). Затем снова вставьте батареи. 3. Снова подключите сетевой шнур. 4. Нажмите O , чтобы высветилось >NOLK 0<, затем отпустите O . 5. Если светится >NOLK 1< или >LINK 1< снова нажмите O до появления >NOLK 0<. 6. Нажмите черную кнопку на автомате горелки, пока желтая лампочка рядом не начнет продолжительно мигать, и сразу отпустите черную кнопку. 7. Сразу (в течение 10 с) нажмите O и удерживайте кнопку, пока на дисплее не замигает слово >LINK<. 8. Дождитесь появления слова >LINK 1< и отпустите кнопку O . 9. Нажмите кнопку O . Если синхронизация установлена, дисплей будет постоянно показывать RF-символ (9).
02F	Слишком высокая температура платы управления	1. Выключить топку примерно на 30 минут. 2. Снова включить камин. 3. Если код ошибки появился вновь, значит, место установки камина плохо вентилируется.
04F	Нет электропитания	Включите напряжение в сети.
06F или RF-символ, мигающий	Нет связи между ДУ и камином	1. Проверьте напряжение сети (230 VAC*). 2. Если напряжение в норме, проверьте/замените блок питания и/или автоматы горелки. 3. Поднесите ДУ как можно. 4. Коротко нажмите кнопку O и подождите 60 секунд. 5. Проверьте силу искры

		<p>6. Убедитесь, что на пути сигнала нет препятствия - например, металл. окантовки.</p> <p>7. Если так же высвечивается ошибка, необходимо заново синхронизировать ДУ.</p>			<p>4. Проверьте соединение горелки и убедитесь, что электрод розжига не поврежден.</p> <p>5. Проверьте напряжение трансформатора розжига на HDIMS*. Если замер показал 135 В, замените трансформатор розжига. Если замер дал иное значение, замените HDIMS*.</p>
08A	При розжиге не появляется пламя	<p>В фазе розжига видно пламя</p> <p>1. Снимите переднее стекло камина.</p> <p>2. Убедитесь, что электрод ионизатора в топке не закрыт декоративными деталями и металлическими нитями.</p> <p>3. Проверьте все соединения.</p> <p>4. Проверьте присоединение электрода ионизатора и осмотрите электрод на предмет повреждений.</p> <p>5. Замерьте ток ионизатора.</p> <p>В фазе розжига не видно пламени, но на электроде розжига есть искра.</p> <p>1. Снимите переднее стекло камина.</p> <p>2. Тщательно проверьте, не лежат ли на электроде декоративные детали или металлические нити.</p> <p>3. Пустите камин без стекла и проверьте, выходит ли газ из горелки. Если газ не выходит, убедитесь, что он поступает к главному соединению камина (измерьте давление на входе).</p> <p>4. Если давление на входе есть, проверьте соединения и проводку от управления горелкой до газового клапана.</p> <p>5. Если давление газа превышено, клапан не откроется по условиям безопасности. Проблему должен решить поставщик газа или установщик камина.</p> <p>6. Если проблему не удалось решить, замените блок регулировки газа.</p> <p>В фазе розжига не видно пламени и нет искры.</p> <p>1. Осмотрите топку и убедитесь, что электрод полностью свободен.</p> <p>2. Проверьте, надежно ли вставлен штекер в технический бокс.</p> <p>3. Убедитесь, что подается требуемое напряжение 24 В.</p>			
15A	Проблема с газовым клапаном				<p>1. Осмотрите проводку газового клапана.</p> <p>2. Если проводка исправна, замените блок регулировки газа.</p>
29A	Проблема с регулировкой газового клапана, нет пламени в фазе розжига				<p>1. Убедитесь, что газовый кран открыт.</p> <p>2. Измерьте давление газа на входной стороне газового клапана. Оно должно быть больше 20 мбар, а для бутан-пропана (G30) больше 50 мбар.</p> <p>3. Измерьте давление в горелке у контрольного ниппеля за газовым клапаном.</p> <p>4. Проверьте проводку и соединения газового клапана.</p> <p>5. Измените регулировку газового клапана, параметры TP01 или TP02.</p> <p>6. Проверьте/замените газовый клапан.</p>
33F	Пониженное напряжение на газовом клапане				Замените HDIMS*.
34F	Пониженное напряжение				<p>1. Измерьте напряжение в сети (> 220VAC)</p> <p>2. Измерьте выходное напряжение 24 VAC и 12 VAC блока питания.</p> <p>3. Если напряжение на выходе меньше 20 VDC* или 10 VDC, замените блок питания.</p> <p>4. Если выходное напряжение в норме, проверьте, нет ли замыкания в проводке.</p>
35F	Проблема с электрическим управлением				Замените HDIMS*.
50F	Неисправность проводки газового клапана				<p>1. Проверьте в топке, свободен электрод ионизатора.</p> <p>2. Убедитесь, что на электроде ионизатора нормальное пламя. Если пламя стало прозрачным, это указывает на возврат отработавших газов.</p> <p>3. Проверьте размеры и конструкцию дымохода.</p>

ОЧИСТКА СТЕКЛА

- Стекло чистят только охлажденным до комнатной температуры.
- Избегайте повреждения стекла.
- Не оставляйте на стеклах отпечатки пальцев – они выгорают.
- При очистке пользуйтесь средством для керамических плит или обычным средством для мытья стекол. Другими составами можно повредить стекло.
- Используйте тряпки из микрофибры или бумагу. Другие материалы могут оставить царапины.
- Регулярно удаляйте налет, иначе от него будет тяжело очистить стекло.
- Керамические дрова со временем приобретают характерный оттенок (патину). Это подчеркивает внешнее сходство с настоящей древесиной. Очистка удалит эти отложения и потому нежелательна.

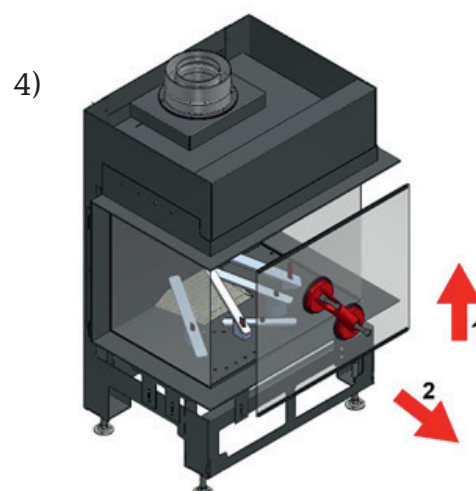
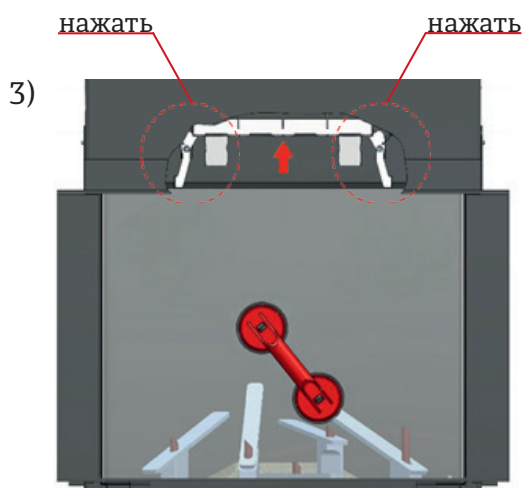
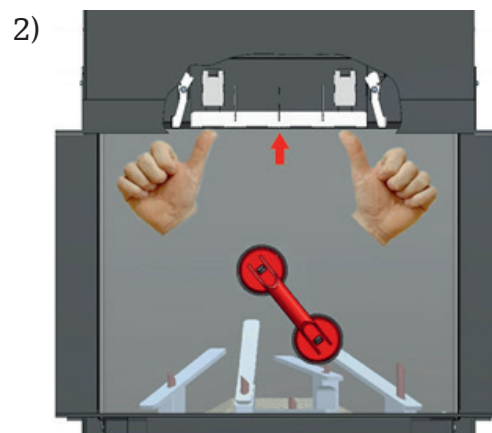
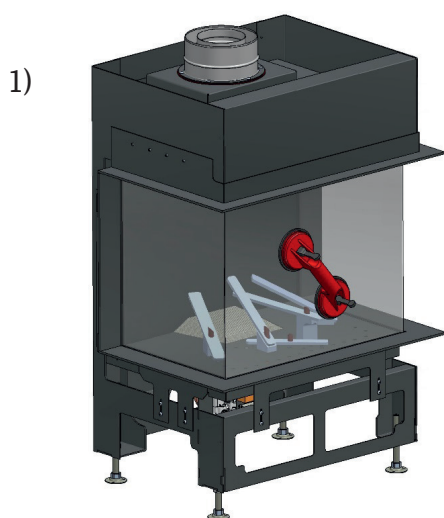
СЪЕМ СТЕКЛА

Внимание: прежде чем снимать стекло, убедитесь, что прибор полностью выключен и остыл до комнатной температуры.

Стекло снабжено резиновым уплотнителем. Хотя он служит защитой, керамическое стекло остается восприимчивым к ударам и точечным нагрузкам. Будьте осторожны: разбитое стекло дает острые осколки.

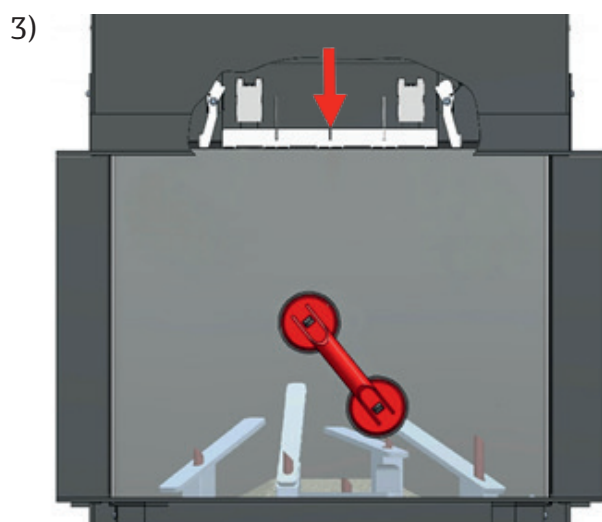
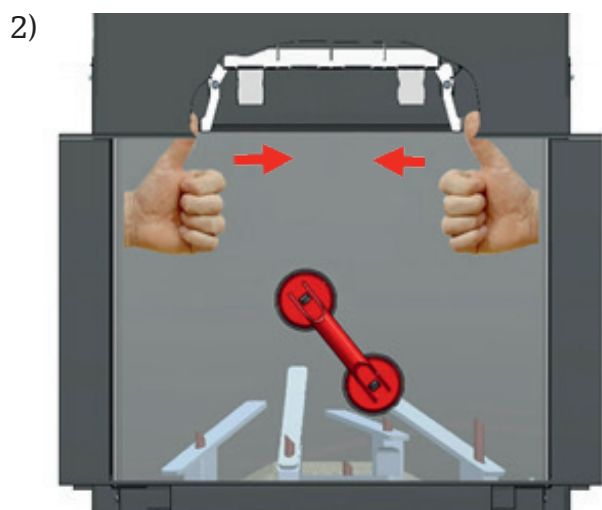
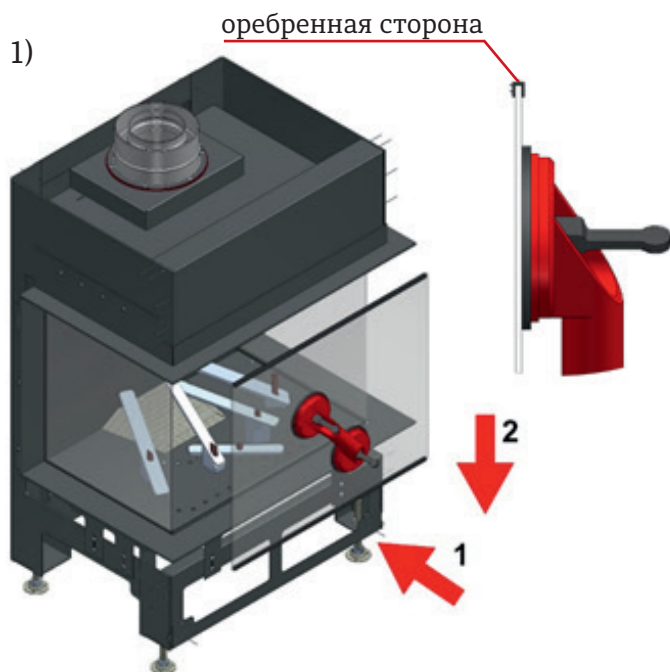
Внимание!

- при установке и съеме стекла постарайтесь не повредить его;
- не оставляйте отпечатки пальцев на стекле, иначе при нагреве стекла в этих местах могут остаться пятна;
- перед установкой или съемом стекла убедитесь, что прибор остыл.



УСТАНОВКА СТЕКЛА

Чтобы установить стекло, проделайте в обратном порядке шаги, описанные выше (см. **СЪЕМ СТЕКЛА**).



ЕЖЕГОДНОЕ ОБСЛУЖИВАНИЕ

Квалифицированный установщик или газовщик должен ежегодно очищать и проверять прибор, дымоходы и подводку воздуха. Тем самым гарантируется надежная работа топки.

ПЕРЕВОД НА ДРУГОЙ ВИД ГАЗА

Вид газа, на который рассчитан прибор, указан на заводской табличке. Если вы хотите перевести ваш камин на другой вид топлива, обратитесь за консультацией к изготовителю.

ЗАЩИТА ОКРУЖАЮЩЕЙ СРЕДЫ

Весь упаковочный материал утилизируйте общепринятым способом.

Батареи как особый вид отходов выбрасывайте в специальный контейнер.

По окончании срока службы топку следует утилизировать.

Внимание!

Перед утилизацией:

- закройте газовый кран;
- отсоедините 230-вольтовый разъем (штепсель) от сети;
- отсоедините прибор от газового крана;
- извлеките прибор;
- не выбрасывайте его в неотсортированный мусор, а сдайте на официальный пункт сбора;
- за информацией о сдаче и сборе использованной техники обратитесь в соответствующие органы по месту жительства.

ГАРАНТИЙНЫЕ ОБЯЗАТЕЛЬСТВА

Газовые топки Schmid - представляет собой инновационный высококачественный немецкий продукт. В наших изделиях особое внимание уделяется дизайну, качеству отделки и безупречной технике. Если все же возникают неполадки, необходимы следующие условия для выполнения гарантийных обязательств:

Условия гарантийного обслуживания

1. Подтверждение покупки (товарный чек или счет), а также заполненный гарантийный сертификат. Если эти документы не предоставлены, гарантийные претензии не принимаются.
2. Изделие должно быть установлено и пущено в эксплуатацию специализированной фирмой с соблюдением технических и законодательных требований.
3. Топки, дымоходы и подсоединения к ним должно контролировать и ежегодно обслуживать специализированное предприятие имеющее навыки работы с газовыми каминами. В этом случае требуется подтверждение проведенных работ.
4. Официальный дилер направляет импортёру письменную претензию. Самостоятельное устранение центром допускается только по письменному соглашению при уточнении необходимых расходов с импортёра.

Устранение дефектов и пуск в работу

Неполадки в работе в течение гарантийного срока устраняются при условии того, что монтаж и подключение прибора были проведены с соблюдением действующих предписаний и инструкций компании Schmid, так что проблема бесспорно вызвана дефектом изготовления или материала. Установка и запуск эксплуатации были проведены специализированной фирмой с соблюдением технических и законодательных требований.

Гарантийный срок

Гарантийный срок для наших изделий отсчитывается с момента продажи и составляет:

- 2 года** для газовых каминных топок
- 2 года** для электронных компонентов (трансформатор розжига, управление, пульт ДУ)

Гарантия не распространяется на:

- Части, соприкасающиеся с огнем**
- Изнашивающиеся детали***

Внутренняя футеровка

Стекло

Уплотнители

Керамические дрова

Трещины в футеровке неизбежны, поскольку она выполнена из природных материалов (шамот, вермикулит) и работает при высоких термических нагрузках. Если из пластин не выпадают крупные куски, печь можно эксплуатировать.

Облицовка и стеклянные дверцы

Изменение цвета панелей с гальваническим или лакокрасочным покрытием, трещины и выгоревшие участки стекол, а также любые изменения прибора вследствие перегрева не относятся к гарантийным случаям.

Поврежденные уплотнения, старение которых, как правило, приводит к негерметичности, исключаются из гарантии.

Хрупкие предметы (например, стеклокерамика), поврежденные из-за нарушения правил транспортировки и хранения, а также из-за неаккуратного обращения или отсутствия ухода, исключаются из гарантии.

****Части, контактирующие с огнем**

К ним относятся все части, соприкасающиеся с пламенем. Значительные напряжения возникают вследствие высоких температур в топке и механических нагрузок. Это относится к стеклянным дверцам и уплотнениям, а также другим частям топки.

*****Изнашивающиеся детали**

Под износом понимают прогрессирующую убыль материала с поверхности твердого тела (основного тела). Причиной служат механические воздействия: контакты и относительное перемещение твердых, жидких или газообразных соприкасающихся тел, то есть потеря массы (износ поверхности) материала вследствие нагрузок при скольжении, качении, внедрении, а также химических и термических воздействий. В обиходе под износом понимают результат пользования вещь в широком смысле.

Учтите, что срок гарантии не продлевается и не отчитывается заново при замене каких-либо элементов!

Гарантия не включает затраты на установку и демонтаж деталей, а также затраты на монтаж и демонтаж облицовки камина.

NOTIZEN

A large grid of graph paper for taking notes, consisting of 20 columns and 30 rows of small squares. The grid is positioned on the left side of the page, with the word 'NOTIZEN' written in large, bold, brown capital letters in the top right corner of the grid area.

NOTIZEN

A large grid of graph paper for taking notes, consisting of 20 columns and 30 rows of small squares.

NOTIZEN

A large grid of graph paper for taking notes, consisting of 20 columns and 30 rows of small squares.

Schmid®

MADE IN GERMANY

Camina & Schmid Feuerdesign und Technik
GmbH & Co. KG

Gewerbepark 18
49143 Bissendorf
Deutschland

Tel. +49 5402-7010-10
Fax +49 5402-7010-70

info@camina-schmid.de
www.camina-schmid.de

Официальный дистрибьютор в России
компания ООО «ШМИД Профи»
e-mail: info@schmid.ru, www.bbqprofi.ru



Made in Germany



Mehrfach ausgezeichnete
Qualität

